

Faltdür-Beschlag
Wing Line 26
für 1 Faltdür mit 2 Flügeln





Bewährt und vielseitig

Wing Line 26 ist ein Faltdür-Beschlag, der bewährte Technik mit einem ausgezeichneten Preis-Leistungsverhältnis verbindet.

Eine untere Führung ist nicht unbedingt erforderlich, wird aber häufig eingesetzt.

Wegen seiner einfachen Konstruktion wird der Wing Line 26 bevorzugt als untere Führung mit Wing Line 770/780 eingesetzt.

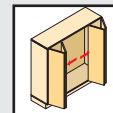
- Einsetzbar für kleinere Türformate im gesamten Wohn-/Schlafbereich
- Für Holztüren
- Mit Führungsschiene am Oberboden
- Seitliche Anbindung mit Schnellmontage-Topfscharnier Intermat 9943
- Untere Führung optional einsetzbar



Die Technik in Kürze:

- Türgewicht: scharnierabhängig
- Türflügelhöhe max. 1800 mm (2200 mm mit unterer Führung)
- Türflügelbreite max. 250 mm
- Ideal als untere Führung für Wing Line 770/Wing Line 780 einsetzbar

Falldür-Beschlag Wing Line 26 für 1 Falldür mit 2 Flügeln Systemteile



Führungprofil

- Gelocht
- Zum Anschrauben
- Länge 2000 mm
- Aluminium silber eloxiert



Bestell-Nr.	VE
0 072 919	4

Führungsteil für Schnellmontage

- Mit 3 Führungsrollen und 1 Topfscharnier/Feder
- Stahl vernickelt/
Kunststoff schwarz



Türanschlag	Bestell-Nr.	VE
links	0 070 956	1/10
rechts	0 070 959	1/10

Als Falldürscharniere sind nachstehende 3 Varianten alternativ lieferbar:

Falldürscharnier (siehe Gruppe 3)



Montage	Bestell-Nr.	VE
zum Anschrauben	0 046 787	1/10
zum Eindrücken mit vormontierten Muffen \varnothing 10 x 11 mm	0 052 095	1/10

Klips-Mittelscharnier (siehe Gruppe 3)



Bestell-Nr.	VE
0 079 373	1/10

Falldürscharnier 625 (siehe Gruppe 3)

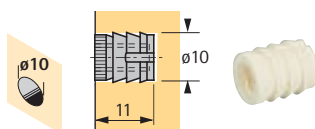
- Stahl vernickelt



Bestell-Nr.	VE
0 071 648	1/10

Muffe M5 x11 für Falldürscharnier 625

- Für Gewinde M5 und Bohr- \varnothing 10 mm
- Kunststoff weiß



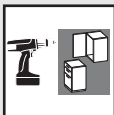
Bestell-Nr.	VE
0 078 920	1/200

Hartmetall-Bohrer \varnothing 35 mm für Falldürscharnier und Führungsteil

- Schaft 10 mm, zylindrisch
- Nur für Ständer- und Handbohrmaschinen

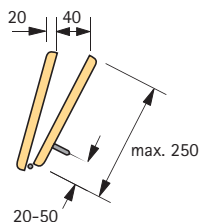


Bestell-Nr.	VE
0 046 071	1



Falldür-Beschlag Wing Line 26 für 1 Falldür mit 2 Flügeln Funktion/Montage

Türpaket 2 Flügel

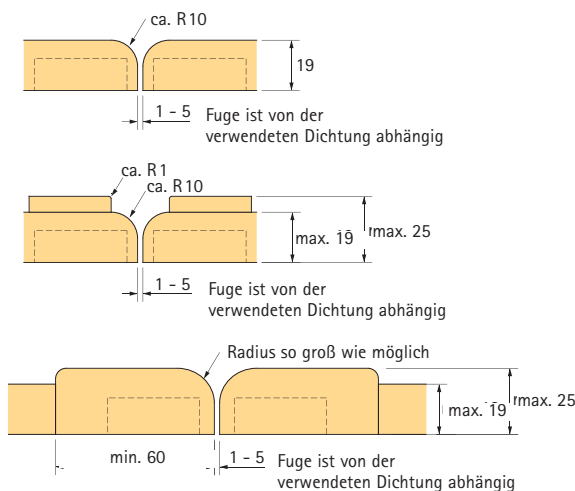


Falldür 2 Flügel

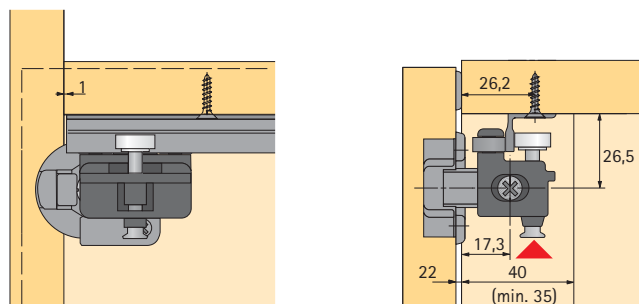
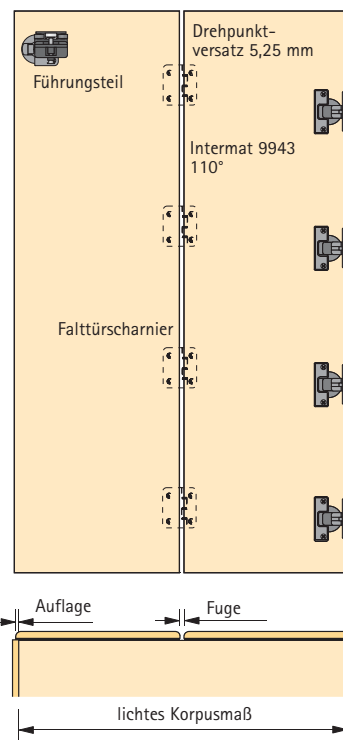
Türbreite max. 500 mm

Türflügelhöhe 800 bis 1800 mm

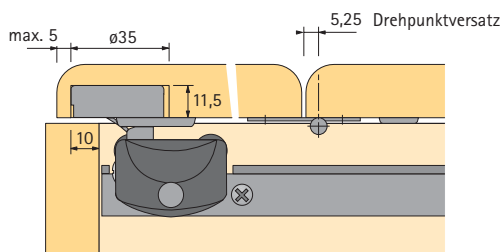
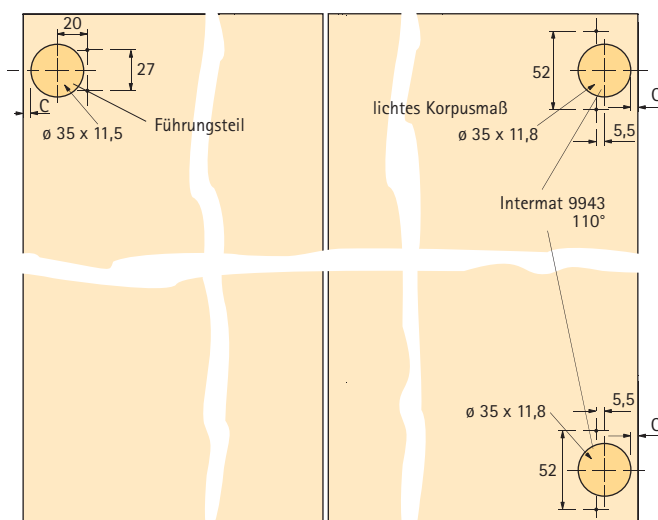
Türflügelkonturen und Fugen (als Fingerschutz)



Falldür 2 Flügel



Bohrbilder



Achtung:

Türflügelgewicht wird ausschließlich durch die korpusseitig angeschlagenen Scharniere getragen!

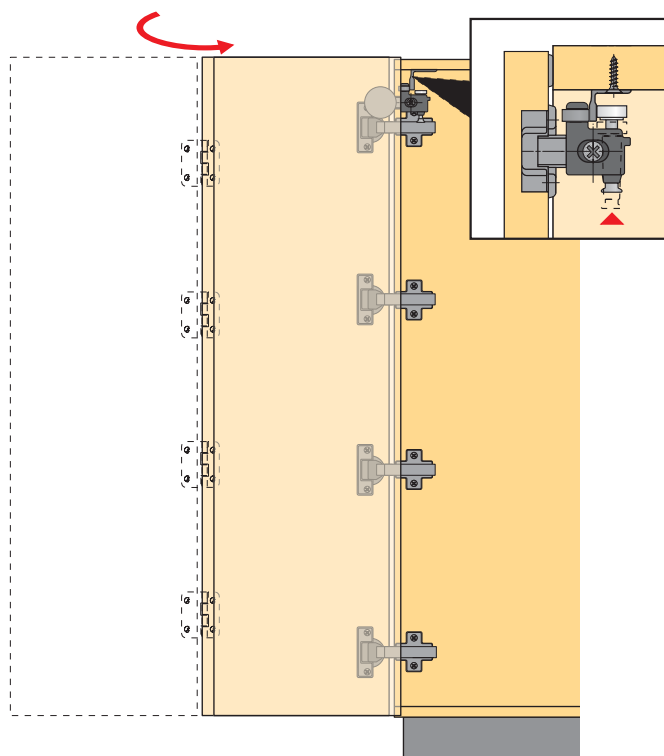
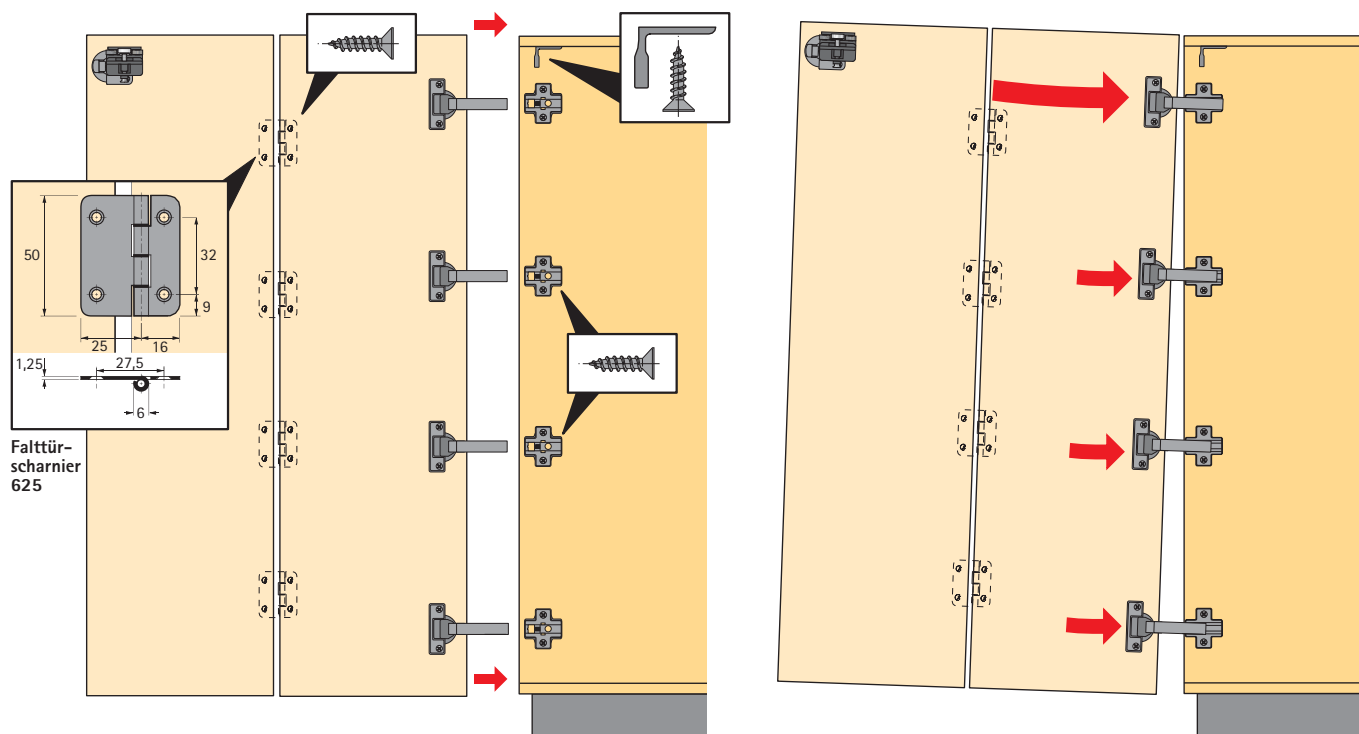
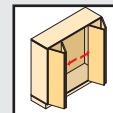
Berechnung der Türbreite/Türflügel

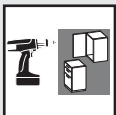
Türbreite = liches Korpusmaß + (2 x Auflage*)
Türflügelbreite = liches Korpusmaß - (1 x Fuge) + (2 x Auflage*) ÷ 2

* Auflage: max. 15 mm, C-Maß 5 mm

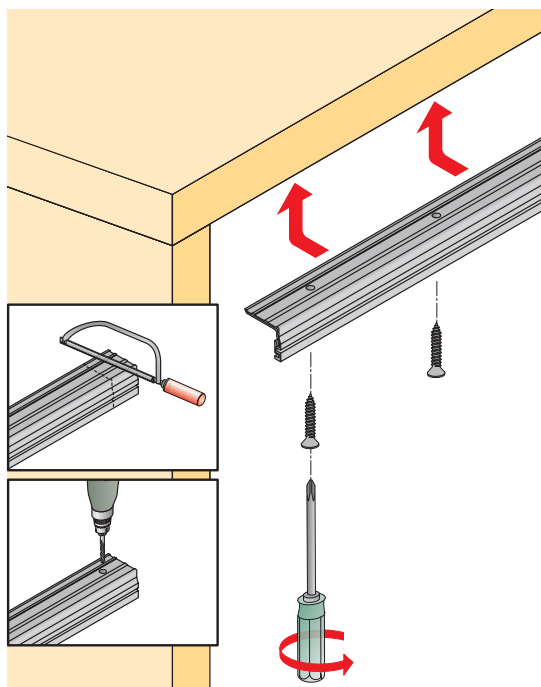
Intermat 9943-Scharniere/Montageplatten sind separat zu bestellen – siehe Gruppe 3

Falldür-Beschlag Wing Line 26 für 1 Falldür mit 2 Flügeln Montage

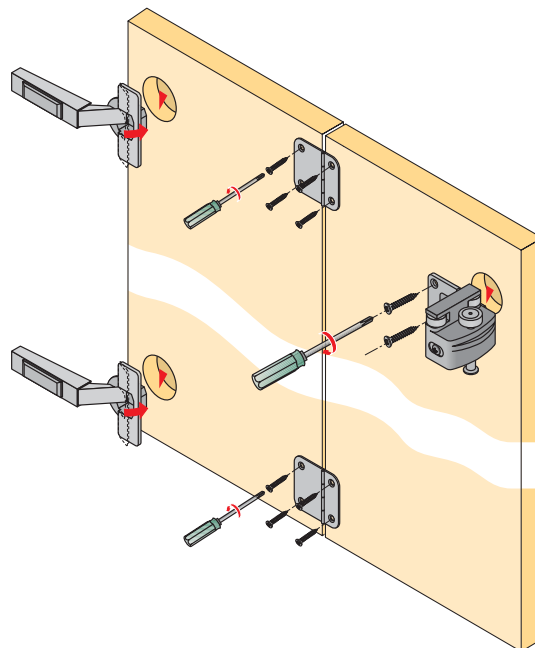




Montage Laufprofil



Vorbereitung Türpaket



Montage Türpaket

