

# 11350HZ/11550HZ/11800HZ Verlängerung U-Stulp

## Montageanleitung

Video-Tutorial



# Glutz

Access Since 1863

### Glutz AG

Segetzstrasse 13 / 4502 Solothurn / Schweiz  
Tel. +41 32 625 65 20  
info@glutz.com / www.glutz.com

### Glutz Deutschland GmbH

Schmalenhofer Strasse 61 / 42551 Velbert / DE  
Tel. +49 2051 8013 51-0  
info-de@glutz.com / www.glutz.com

### Glutz GmbH Österreich

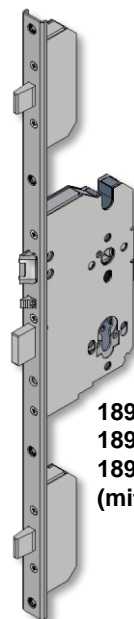
St. Oswalder Strasse 5c / 4293 Gutau / AG  
Tel. +43 7946 20506  
info-at@glutz.com / www.glutz.com

### Glutz UK Ltd.

11 Finch Drive, Springwood Industrial Estate /  
CM7 2SF Braintree / UK  
Tel. +44 1376 348 808  
info-uk@glutz.com / www.glutz.com

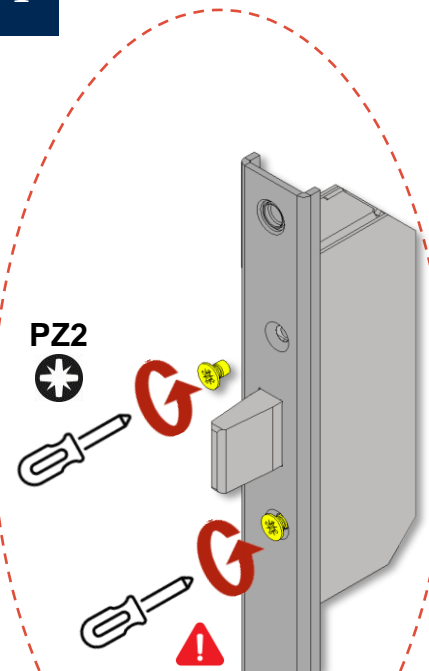


11350HZ/11550HZ/11800HZ  
Verlängerung U-Stulp



18970HZ MINT SV ELK PC  
18971HZ MINT SV ELK FF PC  
18972HZ MINT SV ELK BK  
(mit/ohne Bohrschutz)

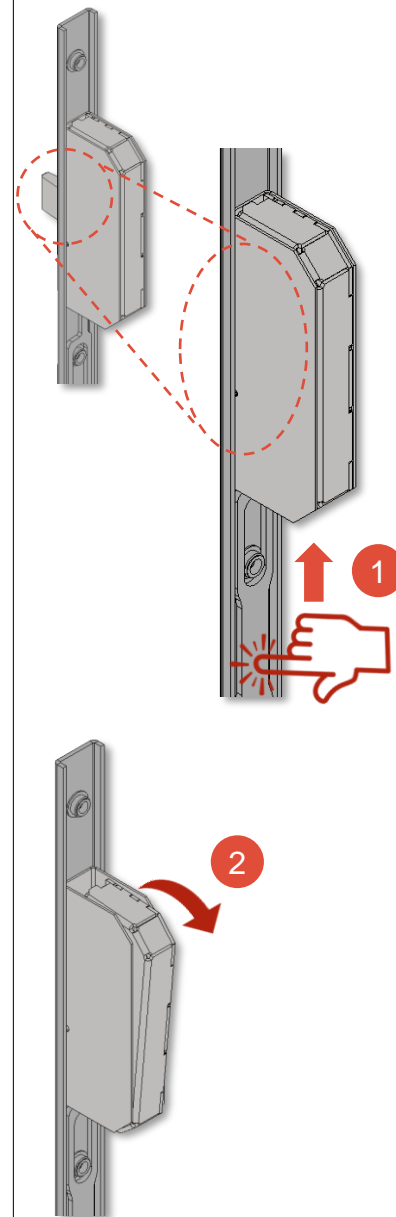
1



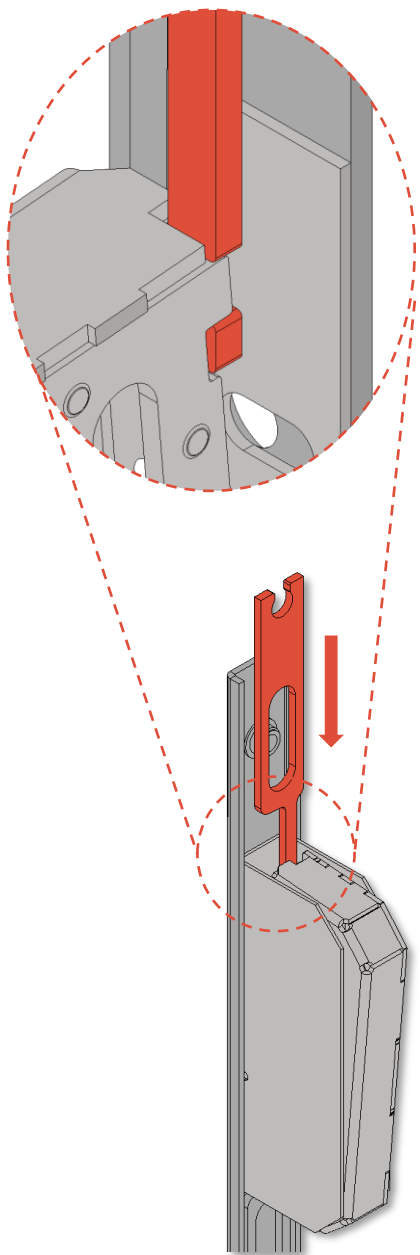
Hier nur eine Umdrehung!  
Ici, un seul tour!  
Only one turn here!

18970HZ  
18971HZ  
18972HZ

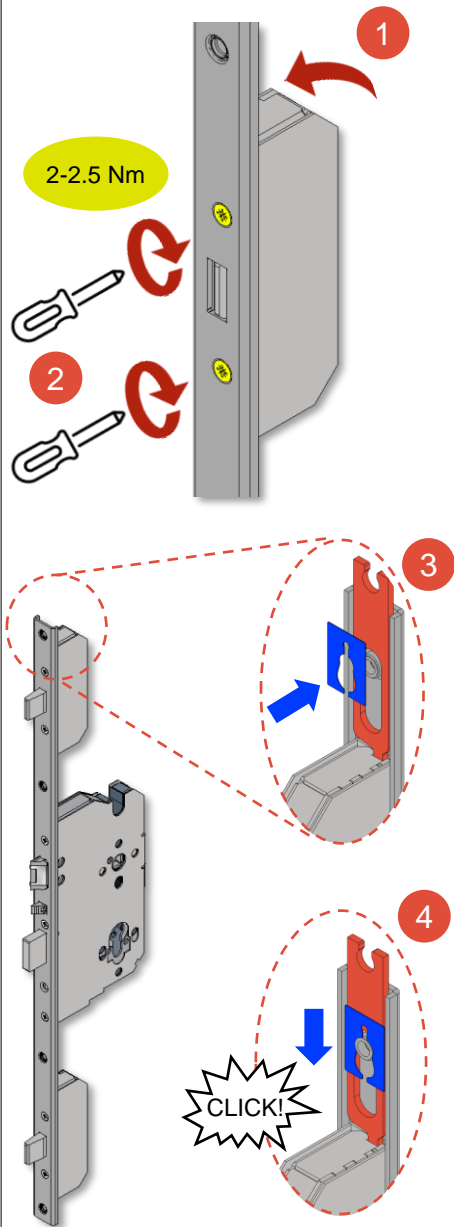
2



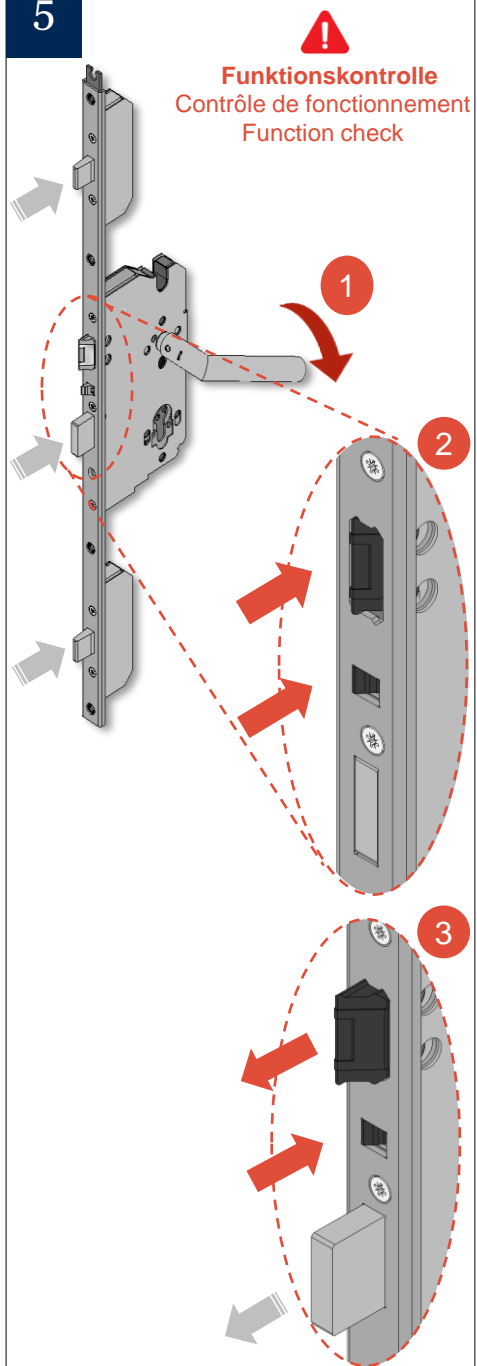
3



4



5



6

