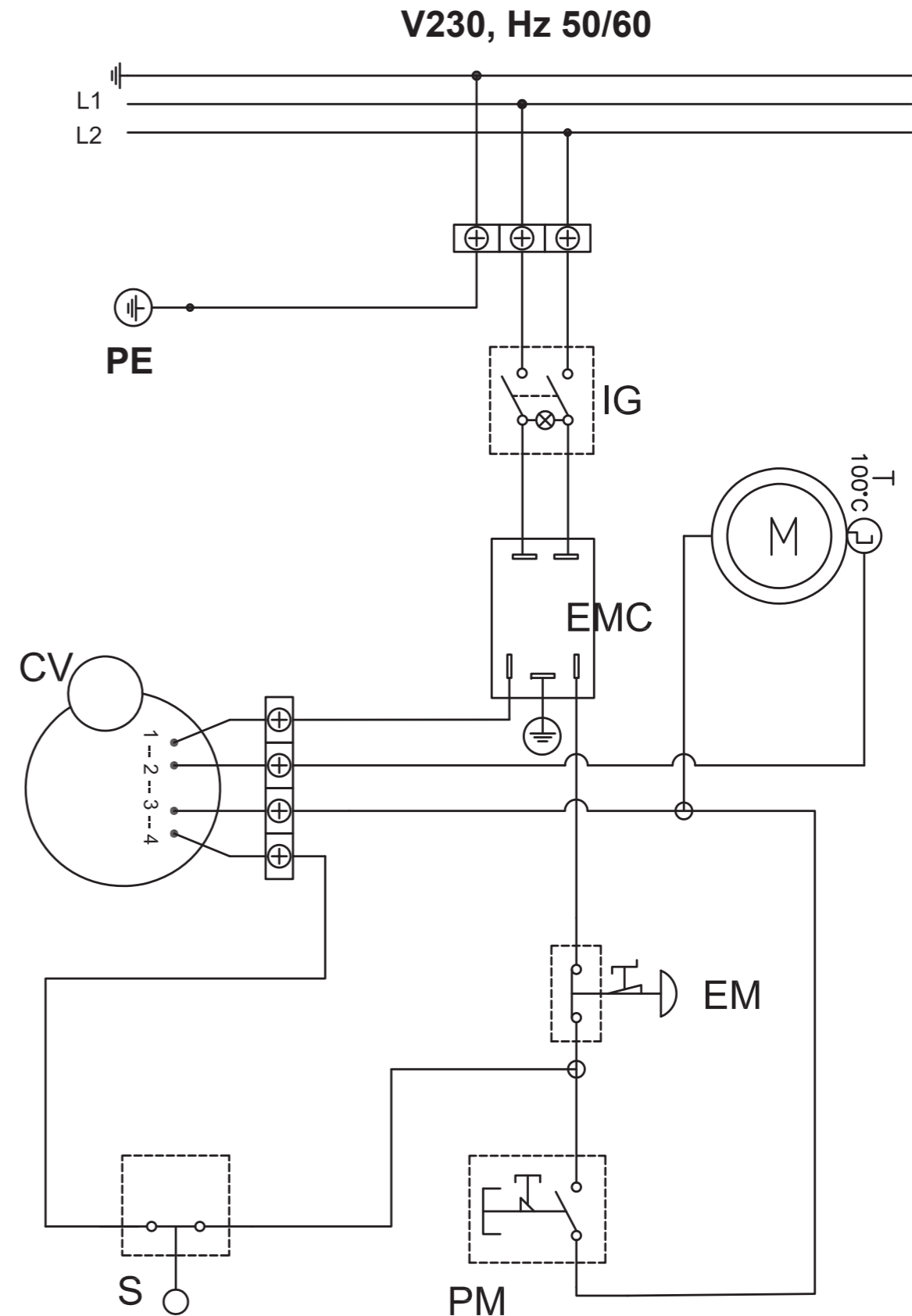


ABS NG120

EM	IT Circuito di protezione EN Protection circuit DE Schutzkreis FR Circuit de protection ES Circuito de protección PT Circuito de proteção NL Beveiligingscircuit FI Suojausvirtapiiri DA Beskyttelses kredsløb SE Skyddskrets NO Vernekrets PL Obwód zabezpieczający RU Защитный контур BG Защитна верига HR Zaštitni strujni krug SR Sistem zaštite EL Κύκλωμα προστασίας LV Aizsargķēde LT Apsauginė grandinė RO Circuit de protecție SK Ochranný okruh HU Védelmi áramkör ET Automaatkaitse CZ Ochranný okruh SL Zaščitno vezje TR Koruma devresi
EMC	IT Filtro antidisturbo EN Anti-disturbance filter DE Entstörfilter FR Filtre antiparasite ES Filtro antiparásito PT Filtro anti-interferências NL Filter tegen storing FI Häiriönestosuodatin DA Støjreduktionsfilter SE Störfilter NO Støyfilter PL Filtr przeciwwzakłóceńowy RU Фильтр подавления помех в сети питания BG Нискочестотен филтър HR Prigušivač SR Filter buke EL Αντιπαρασπικό φίλτρο LV Prettrokšņu filtrs LT Trukdžių filtras RO Filtru antiperturbării SK Odrušovacia vložka HU Zajszűrő ET Häiringufilter CZ Odrušovacia vložka SL Filter za preprečevanje motenj TR Rahatsızlık önleyici filtre
PE	IT Messa a terra EN Grounding DE Erdung FR Mise à la terre ES Puesta a tierra PT Ligação à terra NL Aarding FI Maadoitus DA Jordforbindelse SE Jordning NO Jording PL Uziemienie RU Заземление BG Заземяване HR Uzemljenje SR Uzemljenje EL Γείωση LV Sazemējums LT Žeminimas RO Legarea la pământ SK Uzemnenie HU Földelés ET Maandus CZ Uzemnění SL Ozemljitev TR Topraklama
IG	IT Interruttore generale luminoso EN Main illuminated power switch DE Leuchtender Hauptschalter FR Interrupteur général lumineux ES Interruptor general luminoso PT Interruptor geral luminoso NL Hoofdschakelaar met lampje FI Valovirtakaisin DA Hovedafbryder med kontrollampe SE Lampförsedd huvudströmbrytare NO Lysende ON/OFF-bryter PL Podświetlany wyłącznik główny RU Главный выключатель с подсветкой BG Главен прекъсвач светещ HR Opći svjetleći prekidač SR Svetleći glavni prekidač EL Γενικό φωτεινός διακόπτης LV Galvenais slēdzis ar gaismas indikatoru LT Šviečiantis bendrasis jungiklis RO Înterupător general luminos SK Hlavní svetelný spínač HU Világító főkapcsoló ET Valgustusega peatoitelüüti CZ Hlavní světelný spínač SL Osvetljeno glavno stikalo TR Işıklı ana şalter
PM	IT Pulsante di marcia EN Start button DE EIN-/AUS-Schalter FR Bouton de marche ES Pulsador de marcha PT Botão de funcionamento NL Startknop FI Käyttöpainike DA Startknop SE Startknapp NO Startknapp PL Przycisk startu RU Пусковая кнопка BG Старт бутон HR Tipkalo za pokretanje SR Dugme za pokretanje EL Κουμπί λειτουργίας LV Gaitas roga LT Įjungimo mygtukas RO Buton de pornire SK Spúšťacie tlačidlo HU Menetkapcsoló ET Käivitusnupp CZ Tlačítko spuštění SL Gumb za zagon obratovanja TR Marş düğmesi
CV	IT Variatore di velocità EN Speed variator DE Geschwindigkeitsvariator FR Variateur de vitesse ES Variador de velocidad PT Variador de velocidade NL Snelheidsvariator FI Nopeudenmuunnin DA Hastighedsregulator SE Hastighetsvariator NO Hastighetsregulator PL Regulator obrotów RU Регулятор настройки скорости BG Вариатор на скоростта HR Prilagodnik brzine SR Varijator brzine EL Μηχανισμός μεταβολής ταχύτητας LV Ātruma regulators LT Greičio keitiklis RO Selector variabil de viteză SK Menič rýchlosti HU Fokozatkapcsoló ET Kiirusregulaator CZ Měnič rychlosti SL Regulator hitrosti TR Hiz varyatörü
M	IT Motore EN Motor DE Motor FR Moteur ES Motor PT Motor NL Motor FI Moottori DA Motor SV Motor NO Motor PL Silnik RU Двигатель BG Двигател HR Motor SR Motor EL Κινητήρας LV Dzinējs LT Variklis RO Motor SK Motor HU Motor ET Mootor CZ Motor SL Motor TR Motor
D	IT Diodo elettronico EN Electronic diode DE Elektronische Diode FR Diode électronique ES Diodo electrónico PT Díodo eletrónico NL Elektronische diode FI Elektroninen diodi FI Automaattisen ajon katkaisin DA Elektronisk diode SE Elektronisk diod NO Elektronisk diode PL Dioda RU Электронный диод BG Електронен диод HR Električna dioda SR Elektronska dioda EL Ηλεκτρονική δίοδος LV Elektroniskā diode LT Elektroninis diodas RO dioda electronică SK Elektronická dióda HU Elektronikus dióda ET Elektrooniline diood CZ Elektronická dioda SL Električna dioda TR Elektronik diyot
IM	IT Interruttore di marcia autonoma EN Autonomous operation switch DE Schalter für automatischen Betrieb FR Interrupteur de marche autonome ES Interruptor de marcha autónoma PT Interruptor de funcionamento autónomo NL Schakelaar voor automatisch bedrijf FI Moottorin suojan induktanssi DA Automatkørselsafbryder SE Strömbrytare för oberoende drift NO Bryter for selvstendig kjøring PL Wyłącznik pracy autonomicznej RU Выключатель автоматического режима BG Прекъсвач за самостоятелно стартиране HR Prekidač za samostalno pokretanje SR Prekidač za samostalni rad EL Διακόπτης αυτόνομης πορείας LV Autonomās gaitas slēdzis LT Autonominio veikimo jungiklis RO Înterupător de pornire autonomă SK Prepínač samostatného rezu HU Önállómenet-megszakító ET Autonoomse kaitmise lüüti CZ Prepínač samostatného rezu SL Stikalo za samodejni zagon TR Özerk marş şalteri
T	IT Disgiuntore termico di protezione EN Thermal circuit breaker DE Leistungstrennschalter FR Disjoncteur thermique de protection ES Disyuntor térmico de protección PT Disjuntor térmico de proteção NL Thermische beveiliging voor afkoppeling FI Lämpörajoitinsuoja DA Termosikring SE Termisk skyddsbytare PL Termiczny wyłącznik zabezpieczający RU Защитный термический прерыватель BG Термичен предпазител HR Prekidač termičkog osigurača SR Termički zaštitni prekidač EL Θερμικός διακόπτης προστασίας LV Termiskais aizsargslēdzis LT Apsauginis šiluminis atskyriklis RO Disjuncior termic de protecție SK Istič tepelnej ochrany HU Hővédelmi kapcsoló ET Termalne automaatkaitse CZ Jistič tepelné ochrany SL Odklopnik toplotne zaščite TR Isil koruyucu sigorta
S	IT Micro di fine corsa EN Limit switch DE Mikro-Endschalter FR Micro-interrupteur de fin de course ES Microinterruptor de final de carrera PT Microinterruptor de fim de curso NL Micro-eindschakelaar FI Rajamikrokytkin DA Grænseafbryder SE Mikrobrytare för ändläge NO Mikro-grensebryter PL Mikrowyłącznik krańcowy RU Концевой микровыключатель BG Краен изключвател HR Osjetnik graničnika SR Granični mikroprekidač EL Micro τέλους διαδρομής LV Gala mikroslēdzis LT Galinis mikrojungiklis RO Microînterupător de capăt de cursă SK Koncový mikrospínač HU Végállás mikrokapcsoló ET Voolupiirik CZ Koncový mikrospínač SL Mikrostikalo za konec hoda TR Durdurucu mikrosu
L1 L2	IT Linea di alimentazione EN Power supply line DE Versorgungsausgänge FR Ligne d'alimentation ES Línea de alimentación PT Linha de alimentação NL Voedingslijn FI Syöttölinja DA Forsyningsledning SE Matningsledning NO Strømlinje PL Linia zasilania RU Питающая линия BG Захранващо напрежение HR Linija za parajanje SR Linija za parajanje EL Γραμμή τροφοδοσίας LV Barošanas līnija LT Maitinimo linija RO Linia de alimentare SK Elektrické vedenie HU Töltővezeték ET Toitejuhe CZ Napájecí vedení SL Napajalni vod TR Güç besleme hattı



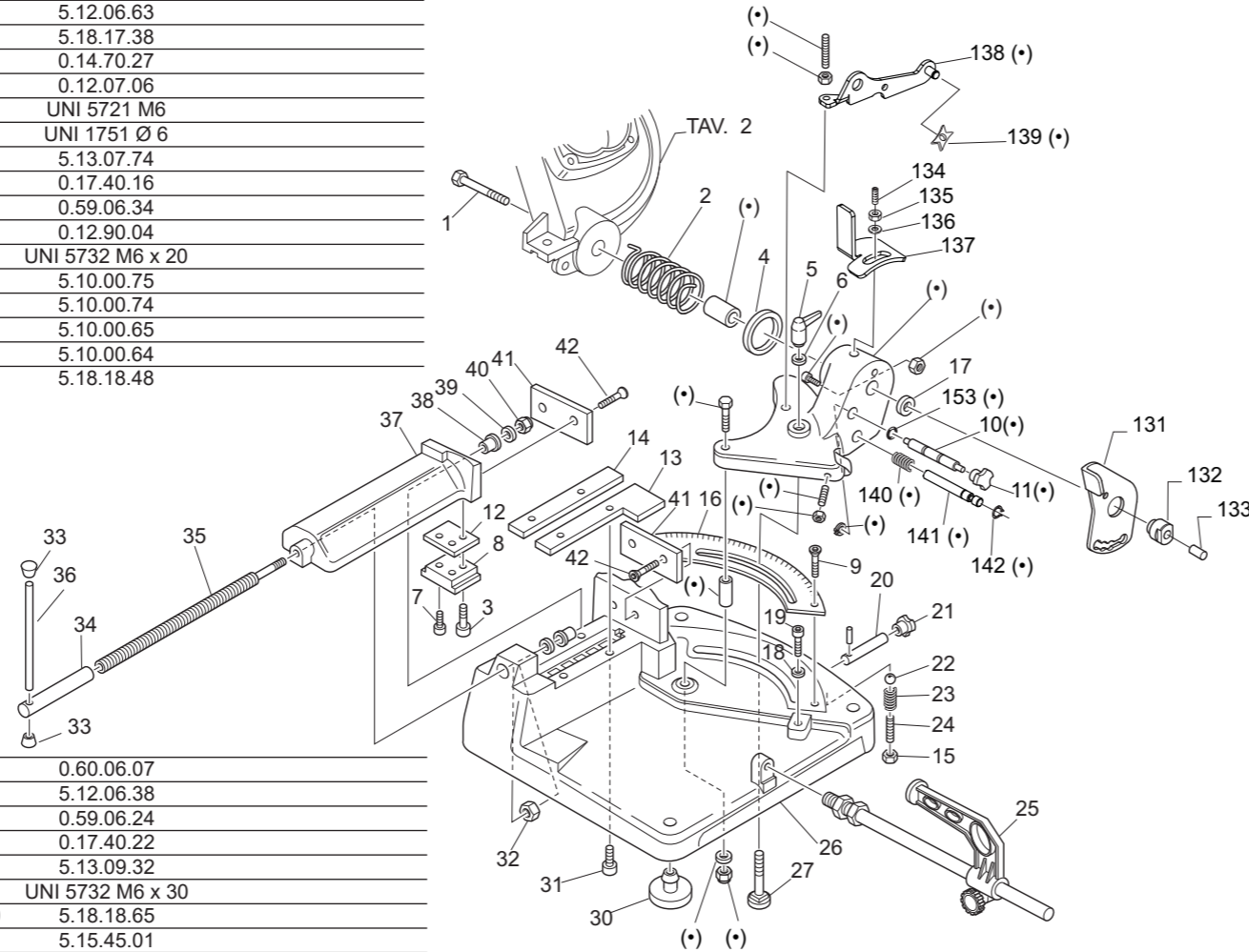
6.95.11.36



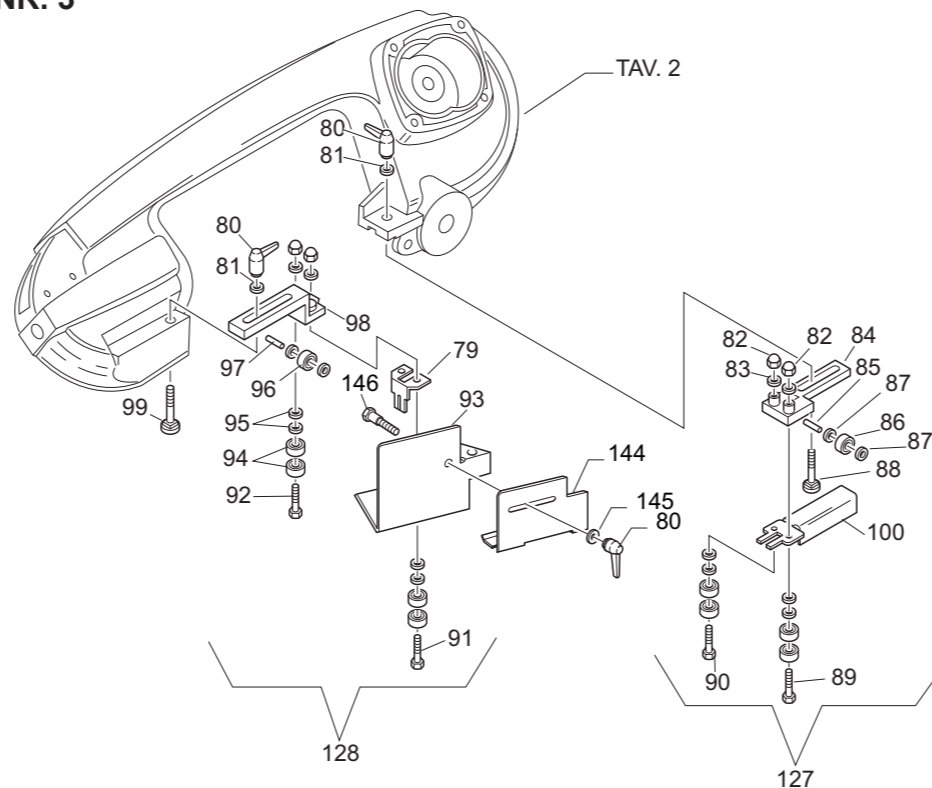
(P)	(C)	(N)
1	5.10.00.76	
2	5.08.01.80	
3	UNI 5931 M5 x 45	
4	0.15.51.43	
5	0.14.70.28	
6	0.12.07.10	
7	UNI 5931 M5 x 20	
8	5.13.04.28	
9	DIN 7500 M5x15	
10	5.17.10.48	
11	0.14.00.76	
12	5.13.04.16	
13	5.13.04.27	
14	5.13.04.26	
15	UNI 5588 M6	
16	5.18.17.22	
17	0.12.07.10	
18	5.12.40.29	
19	DIN 7500 M6 x 10	
20	5.17.10.47	
21	0.14.00.85	
22	0.17.00.04	
23	5.08.10.25	
24	UNI 5923 M6 x 14	
25	7.13.05.52	
26	5.04.35.60	
27	UNI 5732 M10 x 60	
28		
29		
30	5.13.77.93	
31	UNI 5931 M6 x 20	
32	UNI 5588 M16	
33	5.15.00.05	
34	5.06.30.34	
35	5.10.03.21	
36	5.14.20.14	
37	5.04.27.54	
38	0.06.30.41	
39	0.15.51.50	
40	UNI 7474 M8	
41	5.15.26.18	
	5.15.26.19	
42	UNI 5933 M6 x 10	
43		
44	0.59.60.02	
45	5.10.05.07	
46	0.08.02.56	
47	DIN 7500 M4 x 8	
48	5.05.01.29	
49	UNI 6954 P8 x 25	
50	5.13.07.34	
51	5.00.15.72	
52	5.13.79.14	
53	0.15.51.52	
54	5.05.01.28	
55	DIN 7500 M5 x 10	
56	0.80.26.11	
57	5.18.17.27	
58	5.04.28.76	
59	DIN 7500 M4x 15	
60	5.15.41.03	
61	5.12.40.64	
62		
63		
64	7.21.42.12	
65	5.12.40.65	
66	0.60.62.05	
67	5.12.40.66	
68	UNI 5933 M6 x 15	
69	3.27.73.48	
70	5.18.17.28	
71	0.17.99.01	
72	5.21.42.37	
73	5.12.40.62	
74	7.13.06.96	
75	DIN 7500 M5 x 20	
76	0.12.40.26	
77	5.08.10.05	
78	5.12.06.63	

(P)	(C)	(N)
77	5.08.10.05	
78	5.12.06.63	
79	5.18.17.38	
80	0.14.70.27	
81	0.12.07.06	
82	UNI 5721 M6	
83	UNI 1751 Ø 6	
84	5.13.07.74	
85	0.17.40.16	
86	0.59.06.34	
87	0.12.90.04	
88	UNI 5732 M6 x 20	
89	5.10.00.75	
90	5.10.00.74	
91	5.10.00.65	
92	5.10.00.64	
93	5.18.18.48	
94	0.60.06.07	
95	5.12.06.38	
96	0.59.06.24	
97	0.17.40.22	
98	5.13.09.32	
99	UNI 5732 M6 x 30	
100	5.18.18.65	
101	5.15.45.01	
102	5.87.08.43	
103		
104	5.85.00.08	
105	7.01.31.42	
106	0.81.60.08	
107	0.81.60.04	
108	5.85.01.11	
109	7.82.01.52	
110	5.18.28.57	
111	UNI 6954 P6 x 25	
112	UNI 6954 P7 x 16	
113	0.80.23.16	
114	7.21.30.16	
115	5.18.25.86	
116	UNI 5931 M5x25	
117	0.60.06.08	
118	5.18.20.06	
119	5.06.30.40	
120	UNI 5931 M5x18	
121	0.60.60.01	
122		
123	5.02.41.15	
124	5.85.01.12	
125	5.06.10.38	
126	7.80.18.56	
127	7.13.25.24	
128	7.13.25.23	
129	5.18.28.56	
130	0.32.05.25	
131	5.13.09.56	
132	5.17.10.91	
133	0.41.10.06	
134	0.41.06.09	
135	0.10.01.06	
136	0.12.01.06	
137	5.13.09.55	
138	5.13.04.92	
139	5.13.09.50	

NR. 1



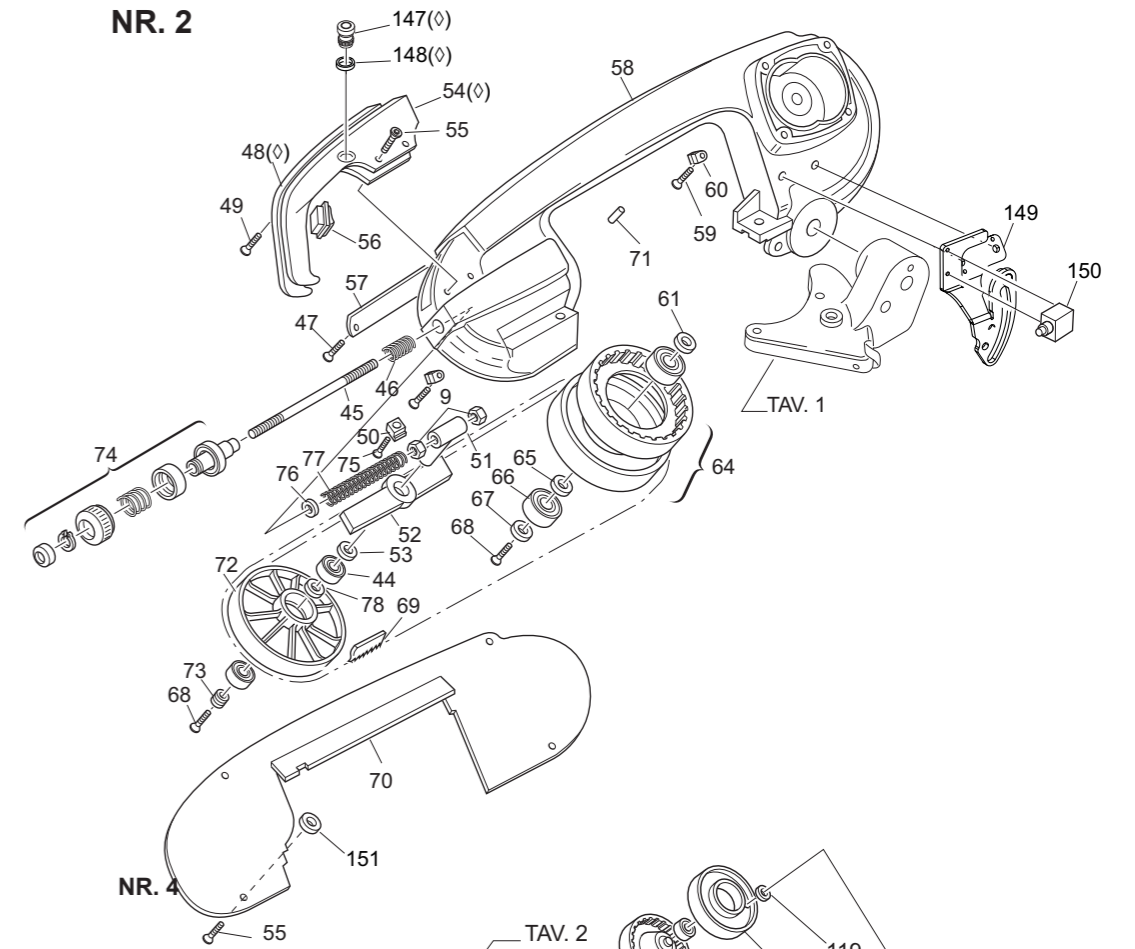
NR. 3



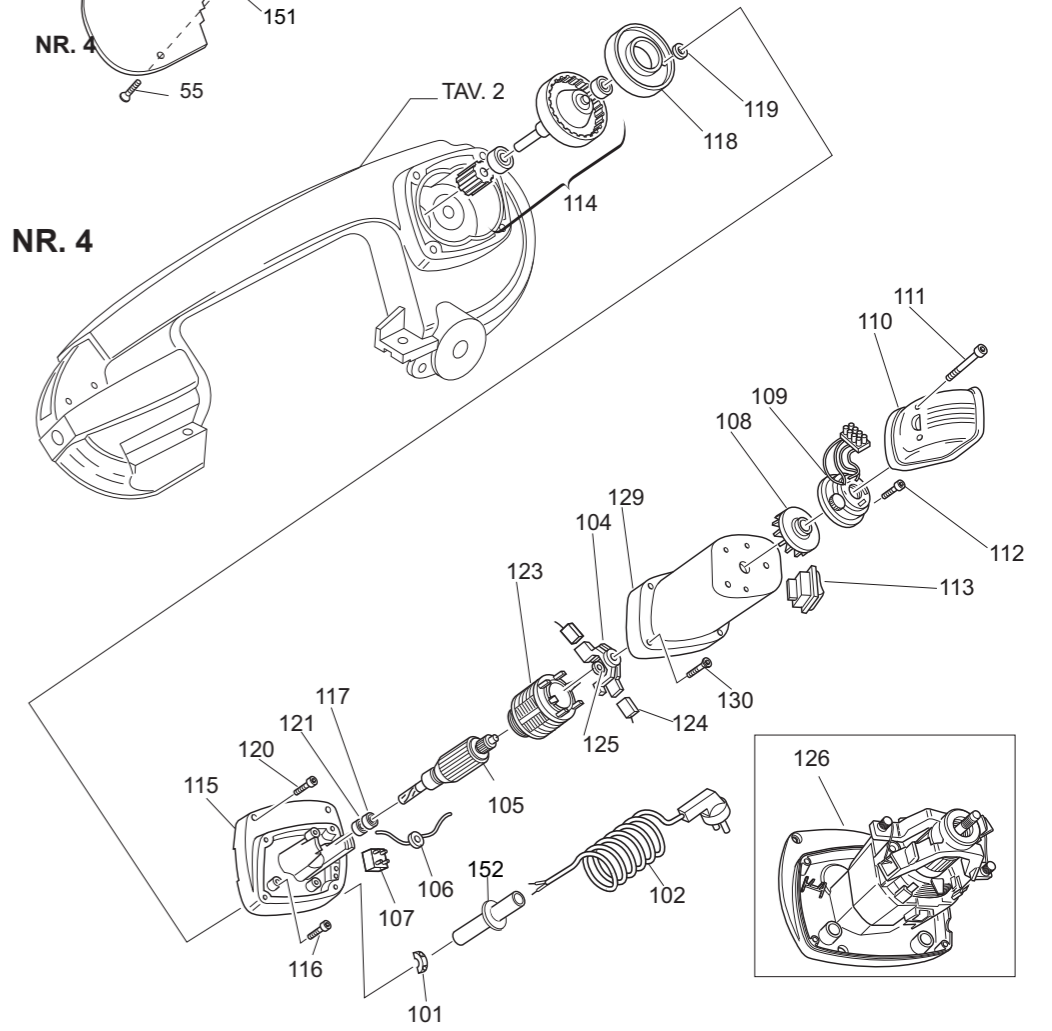
(P)	(C)	(N)
140	5.08.01.29	
141	5.17.10.90	
142	0.15.14.09	
144	5.18.18.61	
145	0.12.07.06	

ABS NG120

NR. 2



NR. 4



(P)	(C)	(N)
146	0.40.06.01	
147	0.80.60.29	
148	5.12.40.91	
149	5.13.09.54	
150	0.80.12.11	

Femi ABS NG120 - 8485080

SAP 585450 - MBS-120V Autocut SAP 659214

n°	SAP	code FEMU	Beschreibung	Description	Norm
1		5100076	Schraube	Vis	
2	2004450	5080180	Feder	Ressort	
3			Schraube	Vis	UNI 5931 M5 x 45
4		0155143	Distanzscheibe	Rondelle	45x55x0.5
5	*	0147028	Klemmhebel rot	Levier de serrage	
6		0120710	Scheibe	Rondelle	10x30
7			Schraube	Vis	UNI 5931 M5 x 20
8	*	5130428	Gleitplatte	Plaque glissière	
9			Schraube	Vis	DIN 7500 M5x15
10	*	5171048	Blockierstift	Goupille de verouillage	
11	*	0140076	Handrad	Volant	
12	*	5130416	Platte	Plaque de guidage	
13	*	5130427	Schiebestange II	Tige coulissante	
14	*	5130426	Schiebestange re	Tige coulissante	
15			Mutter M6	Écrou M6	UNI 5588 M6
16	*	5181722	Skalplatte	Plaque graduée	
17	*	0120710	Scheibe	Rondelle	10x30
18	*	5124029	Exzentrerschelbe	Rondelle excentrique	
19			Schraube	Vis	DIN 7500 M6 x 10
20	*	5171047	Anschlagzapfen	Butée	
21	2044921	0140085	Knopf	Bouton	
22	*	0170004	Kugel	Bille	
23	*	5081025	Feder	Ressort	
24			Gewindestift	Vis	UNI 5923 M6 x 14
25	658837	7130552	Werkstückanschlag	Butée	
26	*	5043560	Basis	Base	
27			Schraube	Vis	UNI 5732 M10 x 60
30	659740	5137793	Kunststofffluss	Pied	
31			Schraube	Vis	UNI 5931 M6 x 20
32			Mutter	Écrou	UNI 5588 M16
33	2066640	5150005	Anschlag	Butée	
34	*	5063034	Büchse	Douille	
35	*	5100321	Spindel	Vis d'étau	
36	2064485	5142014	Spannhebel	Levier d'étau	
37	*	5042734	Schraubstockschlitten	Etau mors mobile	
38	*	0063041	Büchse	Douille	
39	*	0155150	Distanzscheibe	Rondelle	8x14
40			Mutter	Écrou	UNI 7474 M8
41	*	5152618	Schraubstockbacke	Mors	
42	*	5152619	Schraubstockbacke	Mors	
44	*	0596002	Kugellager 6002 ZZ	Roulement à billes 6002 ZZ	15x32x9
45	*	5100507	Bandspanschraube	Tige filetée tension lame	
46	*	0080256	Federschelbe	Rondelle ressort	
47			Schraube	Vis	DIN 7500 M4 x 8
48	659722	5050129	Griffhafter links	Poignée gauche	
49			Schraube	Vis	UNI 6954 P8 x 25
50	*	5130734	Bandrad-Führung	Guide roue folle	
51	*	5001572	Welle	Arbre	
52	2044842	5137914	Pouille-Halterung	Support pouille	
53		0155152	Distanzscheibe	Rondelle	
54	2000062	5050128	Griffhafter rechts	Poignée droite	
55			Schraube	Vis	DIN 7500 M5 x 10
56	660070	0802611	Griffschalter	Interrupteur	
57		5181727	Kabelschutz	Protection de câble	
58	*	5042876	Sägearm	Bras de sciage	
59			Schraube	Vis	DIN 7500 M4x 15
60		5154103	Kabelschutz	Press-étoupe	
61	319832	5124064	Scheibe	Rondelle	
64	319832	7214212	Antriebsrad	Rou d'entraînement	
65	319832	5124065	Scheibe	Rondelle	
66	659838 / 319832	0606205	Kugellager	Roulement à billes	6205
67	319832	5124066	Scheibe	Rondelle	
68			Schraube	Vis	UNI 5933 M6 x 15
69	2022183	3277348	Sägeband 14 Z	Lame de scie 14dents	
70	408230	5181728	Gehäuse Sägearm	Carter bras de sciage	
71	*	0179901	Nadel	Aiguille	
72	*	5214237	Bandrad leerlauf	Roue folle	
73	*	5124062	Scheibe	Rondelle	
74	2044920	7130696	Bandspannvorrichtung	Disp. tension de lame	
75			Schraube	Vis	DIN 7500 M5 x 20
76	*	0124026	Distanzscheibe	Rondelle	12x18x1
77	2003037	0508105	Bandspannfeder	Ressort	
	*		auf Anfrage	Sur demande	

n°	SAP	code FEMU	Beschreibung	Description	Norm
79	2003036	5181738	Band-Reiniger	Nettoye-lame	
80	2003036	0147027	Spannhebel rot M6	Levier de serrage rouge M6	
81	2003036	0120706	Scheibe	Rondelle	
82	2003035		Hutmutter	Écrou fermé	UNI 5721 M6
83	2003035		Scheibe	Rondelle	UNI 1751 Ø 6
84	2003035	5130774	Bandführungshalter	Support guide-lame	
85	2003035	0174016	Welle	Arbre	
86	2003035	0590634	Kugellager 634 ZZ	Roulement à billes 634 ZZ	4x16x5
87	2003035	0129004	Scheibe	Rondelle	
88	2003035		Schraube	Vis	UNI 5732 M6 x 20
89	2003035	5100075	Exzentrerschraube	Vis excentrique	
90	2003035	5100074	Blockierschraube	Vis de blocage	
91	2003036	5100065	Exzentrerschraube	Vis excentrique	
92	2003036	5100064	Blockierschraube	Vis de blocage	
93	2003036	5181848	Bandführungs-Schutz	Protection guide-lame	
94	659847 / 2003036	0606007	Kugellager 607 2 RS	Roulement à billes 607 2 RS	7x19x6
95	2003036	5120638	Distanzring	Bague de distance	6x12x1.5
96	2003036	0590624	Kugellager 624 ZZ	Roulement à billes 624 ZZ	4x13x5
97	2003036	0174022	Nadel	Aiguille	
98	2003036	5130932	Bandführung	Guide-lame	
99	2003036		Schraube	Vis	UNI 5732 M6 x 30
100	208886	5181865	Bandführungsschutz	Protection guide-lame	
101	*	5154501	Kabel-Zugentlastung	Press-étoupe	
102	383488	5870843	Netzkabel Z30V	Cable d'alimentation 230V	
103	361513	0816004	Kondensator	Condensateur	
104	2021439	5850008	Bürstenhalter	Porte-charbon	
105	*	7013142	Anker	Induit	
106	2021768	0816008	Thermostat	Thermostat	
107	361613	0816004	Filter	Filter	
108	2090582	5850111	Lüfter	Ventilateur	
109	164558	7820152	Elektronikeinheit	Unité électronique	
110	659893	5182857	Elektronik-Abdeckung	Couvercle électronique	
111			Schraube	Vis	UNI 6954 P6 x 25
112			Schraube	Vis	UNI 6954 P7 x 16
113	2088919	0802316	Schalter	Interrupteur	
114	2044798	7213016	Stromregler	Grp engrenage élicoidale	
115	301336	5182586	Getriebebedeckel	Couvercle d'engrenages	
116			Schraube	Vis	UNI 5931 M5x25
117	659837 / 301336	0606008	Kugellager 608 2RS	Roulement à billes	8x22x7
118	2088008	5182006	Deflektor	Déflexeur	
119	2088009	5063040	Büchse	Douille	
120			Schraube	Vis	UNI 5931 M5x18
121	214608 / 301336	0606001	Kugellager	Roulement à billes	6002 2RS
123	*	5024115	Feldwicklung	Inducteur	
124	2021438 / 301336	5850112	Kohlenbürste	Charbon	
125	2021770	5061038	Gummilager	Palier caoutchouc	
126	301336	7801856	Motor 230V	Moteur 230V	
127	2003035	7132524	Bandführungs-Set hinten	Jeu de guide-lames	
128	2003036	7132523	Bandführungs-Set vorne	Jeu de guide-lames	
129	2002654	5182856	Motordeckel	Couvercle moteur	
130		0320525	Schraube	Vis	M5x25
131	*	5130956	Wahlschalter	Sélecteur	
132	2004453	5171091	Gewindestift	Vis	
133		0411006	Madenschraube	Vis sans tête	M10x10
134		0410609	Madenschraube	Vis sans tête	M6x16 UNI 5923
135	2021769	0100106	Mutter M6	Écrou M6	M6 UNI 5588
136		0120106	Scheibe	Rondelle	6 UNI 6592
137	*	5130955	Halter	Support	
138	2002513	5130492	Halter	Support	
139	2002512	5130950	Klammer	Agraffe	
140	*	5080129	Feder	Ressort	
141	*	5171090	Wahlschalter	Sélecteur	
142		0151409	Sicherungsring	Circlips	06 UNI 7434-75
144	*	5181861	Bandführungsschutz	Protection guide-lame	
145		0120706	Scheibe	Rondelle	6.5x18x1.5
146		0406001	Schraube	Vis	M6x16
147	658854	0806029	Notaus-Schalter	Bouton d'arrêt d'urgence	
148		5124091	Scheibe	Rondelle	
149	2002514	5130954	Mikroschalter-Halter	Support microinterrupteur	29x22x6.5
150	659655 / 2044919	801121	Endschalter	Microinterrupteur	
151		0123004	Scheibe Nylon	Rondelle nylon	
152		5181004	Kabelschutz	Protection câble	
153		0151408	Sicherungsring	Circlips	08 UNI 7434
154	2044922	7133885	Schwenksupport	Support pivotant	
159	*	7130702	Handgriff-Set	Jeu Poignée	