

# SpanSet<sup>®</sup>



**SpanSet  
Certified  
Safety**



### SpanSet Worldwide – Reliability Since 1966

You can always rely on SpanSet. Our practical solutions for fall protection, hoisting technology and load securing are individually manufactured for you using ISO-certified processes. They thus stand for maximum quality and work efficiency.

SpanSet will also support you after your purchase: with services, inspections and a comprehensive programme of courses and personal consulting for your practical requirements. And that's something else you can rely on.

#### America

Brazil  
USA

#### Europe

France  
Germany  
Holland  
Italy  
Poland  
Spain  
Switzerland  
United Kingdom

#### Asia/Oceania

Australia  
Indonesia  
Taiwan

visit us at [www.spanset.com](http://www.spanset.com)

#### Switzerland

SpanSet AG  
Eichbühlstrasse 31  
8618 Oetwil am See  
Tel. +41(0)44 9297070  
Fax. +41(0)44 9297071  
E-Mail [info\(at\)spanset.ch](mailto:info(at)spanset.ch)  
Internet [www.spanset.ch](http://www.spanset.ch)

#### Germany

SpanSet GmbH & Co KG  
Jülicher Straße 49-51  
52531 Übach-Palenberg  
Tel. +49(0)2451 48310  
Fax. +49(0)2451 4831207  
E-Mail [info@spanset.de](mailto:info@spanset.de)  
Internet [www.spanset.de](http://www.spanset.de)

#### France

SpanSet Sarl  
4 bis et 6 rue Aimé Cotton  
69800 Saint Priest  
Tel. +33 4 72 37 02 24  
Fax. +33 4 78 41 19 24  
E-Mail [info\(at\)spanset.fr](mailto:info(at)spanset.fr)  
Internet [www.spanset.fr](http://www.spanset.fr)



klick



#### Italy

Spanset Italia S.r.l.  
Via Nenni 13/A  
Zona Industrial Cebrosa  
10036 Settimo Torinese (TO)  
Tel. +39 (0) 11 8169744  
Fax. +39 (0) 11 8169745  
E-Mail [spanset@spanset.it](mailto:spanset@spanset.it)  
Internet [www.spanset.it](http://www.spanset.it)

#### United Kingdom

SpanSet Limited  
Telford Way, Middlewich  
Buisness and. Ind. Park  
MIDDLEWICH-CHESHIRE  
CW10 OHX  
Tel. +44(0)1606 737494  
Fax. +44(0)1606 737502  
E-Mail [ssuk@spanset.co.uk](mailto:ssuk@spanset.co.uk)  
Internet [www.spanset.co.uk](http://www.spanset.co.uk)

#### Spain

SpanSet SA  
Apartados des correos, 503  
20080 San Sebastian  
Phone +34 (943) 69 2600  
Fax. +34 (943) 69 2575  
E-Mail [sse@spanset.es](mailto:sse@spanset.es)  
Internet [www.spanset.es](http://www.spanset.es)

**DE**

#### Originalbetriebsanleitung

Anschlageinrichtung nach DIN EN 795:2012,  
Typ A und TS16415:2013

Seite 4 - 13

**FR**

#### Manuel d'utilisation d'origine

Dispositif d'ancrage selon DIN EN 795 :2012,  
type A et TS16415 :2013

Page 14 - 23

**IT**

#### Istruzioni per l'uso originali

Dispositivo di ancoraggio conforme a DIN EN 795:2012,  
Tipo A e TS16415:2013

Pagina 24 - 33

**EN**

#### Original operating instructions

Anchoring system according to DIN EN 795:2012,  
Type A and TS16415:2013

Page 34 - 43

**ES**

#### Instrucciones de uso originales

Dispositivo de anclaje de acuerdo con la norma  
EN 795: 2012 Tipo A y TS16415: 2013

Página 44 - 53

**NL**

#### Originele gebruiksaanwijzing

Verankeringsvoorziening conform NEN EN 795: 2012,  
type A en TS16415: 2013

Pagina 54 - 63

**PT**

#### Manual de instruções original

Dispositivo de ligação conforme DIN EN 795:2012,  
Tipo A e TS16415:2013

Página 64 - 73

**i**

#### Training and EC - Declaration of Conformity

Page 74 - 75

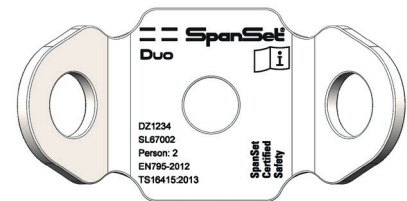
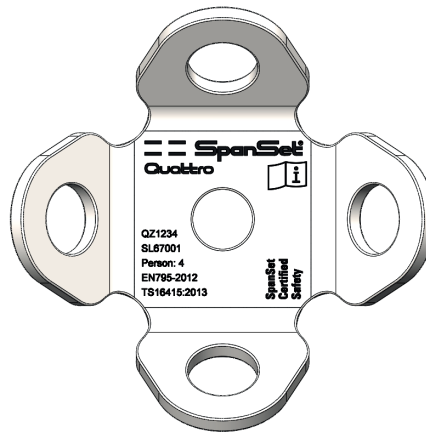
**SpanSet  
Certified  
Safety**

## Inhaltsverzeichnis

1. Anwendungsbereich
- 1.1 Haftung
- 1.2 Sicherheitshinweise
2. Bestimmungsgemäße Verwendung
- 2.1 Erklärung der Kennzeichnung
- 2.2 Materialien
3. Montage- und Gebrauchs-anweisung
- 3.1 Allgemeine Informationen
- 3.2 Hinweise zur Montage
- 3.3 Die PSA-Anschlageinrichtung...
4. Hinweise zum Gebrauch
- 4.1 Kompatibilität
- 4.2 Zusätzliche Informationen
- 4.3 Überprüfung, zu kontrollierende Punkte
- 4.4 Hinweise zur regelmässigen Überprüfung
- 4.5 Vorgehensweise zur Prüfung von Anschlageneinrichtungen durch einen Sachkundigen
- 4.6 Hinweise zur Wartung
5. Garantie
- 5.1 Rückverfolgbarkeit und Markierung
6. Setzen der Bohrung oder der Adapterplatte
- 6.1 Bruchlast
7. Befestigung
8. Anschlagarten
9. Kontrollkarte
10. Hinweise zu Unterlagen, die nach einer Montage vorliegen müssen
11. Montage-QM Anschlagpunkt

## Originalbetriebsanleitung

Bezeichnung:	Anschlageinrichtung nach DIN EN 795:2012, Typ A und TS16415:2013
Typ:	Quattro - SL67001 oder Duo - SL67002
Zulässig:	Diese Anschlageneinrichtungen sind für den Gebrauch von bis zu vier Personen beim Modell Quattro oder bis maximal zwei Personen beim Modell Duo geprüft und genehmigt
Hersteller:	SpanSet International Services AG
Anschrift Antragsteller:	SpanSet AG, Eichbühlstrasse 31, 8618 Oetwil am See, Schweiz



## Prüfung

Baumuster des o.g. Erzeugnisses wurden geprüft durch :

DEKRA EXAM GmbH - Dinnendahlstrasse 9 - D-44809 Bochum - CE0158

Glossar:



Sprachkennzeichnung: Deutsch



Bitte lesen Sie die Originalbetriebsanleitung und befolgen Sie die Warnungen und Sicherheitshinweise.



Information: Hinweise und Handhabung



Achtung: Besondere Vorsicht und Aufmerksamkeit



Warnung: Unmittelbare Verletzungs- oder Lebensgefahr

## Sehr geehrter SpanSet-Kunde

Wir beglückwünschen Sie zum Kauf einer PSA-Anschlageinrichtung Quattro – SL67001 oder einer PSA-Anschlageinrichtung Duo – SL67002. Sie haben sich damit für ein Qualitätsprodukt entschieden, das bei bestimmungsgemässer Verwendung eine lange Lebensdauer garantiert.

Diese Bedienungsanleitung informiert Sie in allgemeiner Form über den richtigen Einsatz mit Verweis auf die geltenden Normen und Gesetze. Lesen Sie vor dem Gebrauch der PSA-Anschlageinrichtung Quattro – SL67001 oder der PSA-Anschlageinrichtung Duo – SL67002 die Betriebsanleitung gründlich durch. Vergewissern Sie sich, dass Sie alle Inhalte verstanden haben. Eine Nichtbeachtung der Anweisungen kann zu personellen und materiellen Schäden führen und schliesst die Gewährleistung aus. In dieser Gebrauchsanweisung wird erklärt, wie Sie Ihr Produkt richtig verwenden. Es werden nur einige der Techniken und Verwendungen dargestellt. Die Warnhinweise informieren Sie über gewisse mögliche Gefahren bezüglich der Verwendung Ihres Produkts. Es ist jedoch nicht möglich, alle erwägbaren Fälle zu beschreiben. Bitte nehmen Sie Kenntnis von den Aktualisierungen und zusätzlichen Informationen auf [www.spanset.ch](http://www.spanset.ch). Sie sind für die Beachtung der Warnhinweise und für die sachgemässe Verwendung Ihres Produkts verantwortlich. Jede fehlerhafte Verwendung des Produkts bedeutet eine zusätzliche Gefahrenquelle. Wenn Sie Zweifel haben oder etwas nicht richtig verstehen, wenden Sie sich bitte an SpanSet.

### 1. Anwendungsbereich

Anschlageinrichtung Typ A (EN 795: 2012 Typ A) zur Absturzsicherung. Das Modell Quattro – SL67001 darf von maximal 4 Personen bei entsprechender Befestigung benutzt werden. Das Modell Duo – SL67002 darf von maximal 2 Personen bei entsprechender Befestigung benutzt werden. Es darf sich pro Öse maximal eine Person sichern. Benutzen Sie diese Ausrüstung nicht zum Hochziehen von Lasten. Dieses Produkt darf nicht über seine Grenzen hinaus belastet werden. Es darf ausschliesslich zu dem Zweck verwendet werden, für den es entworfen wurde.

#### 1.1 Haftung



**Aktivitäten, bei denen diese Ausrüstung zum Einsatz kommt, sind naturgemäss gefährlich. Für Ihre Handlungen, Entscheidungen und für Ihre Sicherheit sind Sie selbst verantwortlich.**

Vor dem Gebrauch dieser Ausrüstung müssen Sie:

- Die Gebrauchsanleitung vollständig lesen und verstehen.
- Fachgerecht zur richtigen Benutzung der Ausrüstung ausgebildet sein.
- Sich mit Ihrer Ausrüstung vertraut machen, die Möglichkeiten und Einschränkungen kennen lernen.
- Die mit dem Einsatz verbundenen Risiken verstehen und akzeptieren.

Die Nichtberücksichtigung auch nur einer dieser Warnungen kann zu schweren Verletzungen oder sogar Tod führen. Dieses Produkt darf nur von kompetenten und besonnenen Personen verwendet werden oder von Personen, die unter der direkten Aufsicht und visuellen Kontrolle einer kompetenten und besonnenen Person stehen. Sie sind für Ihre Handlungen, Entscheidungen und für Ihre Sicherheit verantwortlich und tragen die Konsequenzen. Wenn Sie nicht in der Lage sind, diese Verantwortung zu übernehmen, oder wenn Sie die Gebrauchshinweise nicht richtig verstanden haben, benutzen Sie diese Ausrüstung nicht. Falsch montierte oder beschädigte PSA-Anschlageinrichtungen sowie unsachgemässer Gebrauch können zu tödlichen oder schweren Verletzungen beim Absturz führen. PSA-Anschlageinrichtungen vor jedem Gebrauch sorgfältig kontrollieren.

#### 1.2 Sicherheitshinweise

- Quattro – SL67001 oder Duo – SL67002 dürfen nur durch Beauftragte und in der sicheren Benutzung unterwiesenen Personen (mit entsprechenden Kenntnissen), und ausserhalb Europa den entsprechenden landesspezifischen Vorschriften, verwendet werden.
- Der Benutzer der PSA-Anschlageinrichtung muss für die Benutzung dieser Geräte die nötige Gesundheit haben. Der hierfür notwendige Nachweis kann z.B. durch die G41-Untersuchung nachgewiesen werden.
- Die PSA-Anschlageinrichtungen dürfen maximal mit der gekennzeichneten Personenanzahl verwendet werden. An jeder Anschlagöse darf sich maximal eine Person sichern. Die Nutzung von mehreren Ösen durch eine Person ist erlaubt.
- Um die Sicherheit und die entsprechenden Informationen bei einem Weiterverkauf in ein anderes Land für alle Benutzer zu ermöglichen, muss der Wiederverkäufer die Anleitung für den Gebrauch, die Instandhaltung, die regelmässige Überprüfung und die Instandsetzung in der Sprache des Verwenderlandes zur Verfügung stellen.

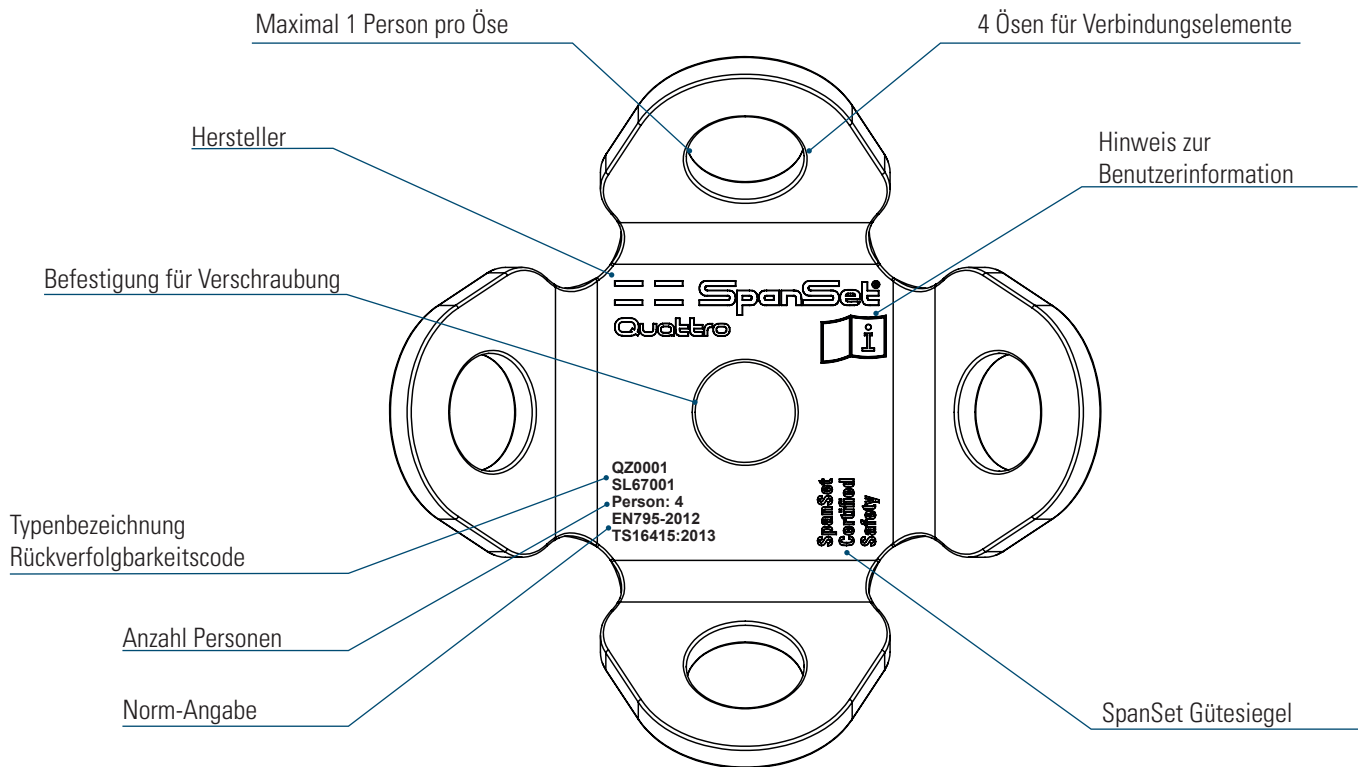
## 2. Bestimmungsgemäße Verwendung

Quattro – SL67001 oder Duo – SL67002 dient als Anschlagpunkt (PSA-Anschlageinrichtung), an dem persönliche Schutzausrüstungen (PSA) nach der Montage befestigt werden können. Die PSA-Anschlageinrichtung darf nur als Absturzausrüstung und nicht für Hebeeinsätze verwendet werden.

Nur zur Rettung aus Höhen oder Tiefen dürfen zusätzlich Notabstiegsgeräte eingehängt werden (siehe BGR/GUV-R 199 Anschlageinrichtungen). Die Anschlageinrichtungen sind für Schwenkbewegungen unter Last, wie Sie bei einem Absturz auftreten können, ausgelegt.

Die PSA-Anschlageinrichtungen sind nicht für Drehen unter Last geeignet, da sich diese beim Drehen unter Last lösen können. Die SpanSet PSA-Anschlagpunkte können die möglichen auftretenden Kräfte, bei einer bestimmungsgemässen Verwendung von persönlichen Schutzausrüstungen gegen Absturz, in allen Belastungsrichtungen aufnehmen. Bedingt durch die Art der Montage erfüllt dieses Produkt die unter DIN EN 795 beschriebenen Anforderungen: Anschlageinrichtung Typ A, die, wenn Sie montiert ist, einen oder mehrere ortsfeste(n) Anschlagpunkt(en) enthält und für deren Befestigung an der baulichen Einrichtung (ein) baulich verankerte(s) Befestigungsmittel oder (ein) Befestigungselement(e) erforderlich ist/sind.

### 2.1 Erklärung der Kennzeichnung



### 2.2 Materialien

Quattro – SL67001 M16 bzw. Duo – SL67002 M16 bestehen aus Edelstahl 1.4404 entspricht ANSI 316L.

## 3. Montage- und Gebrauchsanweisung

### 3.1 Allgemeine Informationen

- Quattro – SL67001 oder Duo – SL67002 (INOX) ist für den ständigen Einsatz im Freien vorgesehen
- Beachten Sie die maximale Benutzeranzahl: Der Quattro ist für max. 4 Personen zulässig, der Duo ist für max. 2 Personen zulässig.
- Diese PSA-Anschlageinrichtung ist für den dauerhaften Einsatz konzipiert und muss daher selbst bei einer temporären Anwendung entsprechend befestigt werden (Punkt 7, Befestigung)
- Der Quattro bzw. Duo kommt fest verschraubt zur Anwendung und darf sich nicht drehen lassen
- Beim Quattro können gleichzeitig vier Anschlagmittel und beim Duo gleichzeitig zwei Anschlagmittel, eins pro Aufnahmeöse, folgender Typen verwendet werden. (siehe Punkt 8, Anschlagarten)
- Temperatureinsatztauglichkeit: Die PSA-Anschlageinrichtungen dürfen im Temperaturbereich von -40°C bis 280°C eingesetzt werden.
- PSA-Anschlageinrichtungen sollten nicht mit aggressiven Chemikalien, Säuren oder deren Dämpfen in Verbindung gebracht werden.
- Es muss ein Plan für die durchzuführenden Rettungsmaßnahmen vorhanden sein, in dem alle bei der Arbeit möglichen Notfälle berücksichtigt sind.
- Veränderungen oder Reparaturen an den PSA-Anschlageinrichtungen dürfen nur vom Hersteller durchgeführt werden.
- Richtige Wartung und Lagerung der PSA-Anschlageinrichtung dienen der Sicherheit des Benutzers.

### 3.2 Hinweise zur Montage

Die Montage darf nur durch Personen erfolgen, die in ihrer sicheren Benutzung unterwiesen wurden und die entsprechenden Kenntnisse haben. Bei der Montage sind die geltenden Vorschriften und Regelwerke für den Sicherheits- und Gesundheitsschutz von Mitarbeitern bei Montagetätigkeiten einzuhalten. Beachten Sie bei der Montage der Anschlagpunkte das keine Gefahrenstellen wie Quetsch-, Fang- und Stossstellen entstehen, die den Benutzer gefährden oder die Anwendung behindern könnten. Das Ein- und Aushängen des Verbindungsmittels muss nach abgeschlossener Montage für den Benutzer problemlos möglich sein. Der Originalzustand der Anschlagpunkte darf niemals verändert werden. Es dürfen keine Schweissungen, Wärme- oder Oberflächenbehandlungen mit materialschädigender Wirkung (z.B. galv. Verzinkung) durchgeführt werden. Bereits gebrauchte Anschlagpunkte sind vor der Montage der Prüfung gemäss den Punkten 4.3 bis und mit 4.5 durchzuführen. Die fachgerechte Montageausführung ist vor der Inbetriebnahme von einer befähigten Person zu prüfen und im Abnahmeprotokoll (Punkt 9) zu dokumentieren. Die Prüfung vor Inbetriebnahme ist kein Nachweis, das die vorhandene Konstruktion den im Falle eines Sturzes auftretenden Kräfte standhält, Sie dient lediglich der Überprüfung der korrekten Montage. Am Anbringungsort müssen die eingeleiteten Kräfte vom Grundwerkstoff ohne Verformung aufgenommen werden können (statischer Nachweis). Die maximal wirkenden Kräfte betragen 18 kN beim Modell Quattro – SL67001 oder 14 kN beim Modell Duo – SL67002. Diese Werte gelten ausschliesslich bei bestimmungsgemässer Verwendung nach EN 795. Das notwendige Dreh- bzw. Anzugsmoment für die Anschlagpunkte Duo und Quattro beträgt 60 Nm bei jeglicher Anwendung (siehe auch Punkt 7). SpanSet empfiehlt als Mindesteinschraublänge:

- 1 x M in Stahl (Mindestgüte S235JR [1.0037])
- 1,5 x M in Guss (z.B. GG 25)
- 2 x M in Aluminiumlegierungen (M = Gewindegrosse)
- 2,5 x M in Leichtmetallen geringer Festigkeit
- Befestigung in Betonwand bedingt die Anwendung der geprüften Befestigungsmittel und deren korrekter Anwendung
- Bei durchgehender Bohrung muss die Wandstärke den zu erwarteten Kräften standhalten und mittels Kontermutter befestigt werden
- Wählen Sie bei Leichtmetallen, Buntmetallen und Grauguss die Gewindefolge so, dass die Gewindetragfähigkeit den Anforderungen an das jeweilige Grundmaterial entspricht. Standardgemäss wird eine Gewindelänge von 1,5 x M verwendet. Stellen Sie am Anbringungsort sicher, dass eine ausreichende Einschraubtiefe vorhanden ist und das Gewinde die nötige Qualität aufweist.

### 3.3 Die PSA-Anschlageinrichtung sollte wie folgt angebracht werden:

- Anordnung oberhalb des Benutzers (schliesst jedoch eine andere Montageposition nicht aus) verringert die Gefahr des Stolperns, die Absturzhöhe und das Pendeln nach einem Absturz.
  1. Das Verbindungselement muss sich frei bewegen können.
  2. Das Verbindungselement darf bei Belastung nicht über Kanten geführt werden.
- Stellen Sie sicher, dass eine plane Anschraubfläche (Ø 40mm) gewährleistet ist. Maximale Ansenkung der Gewindebohrung = Nenndurchmesser des Gewindes.
- Bohren Sie Sacklöcher so tief, dass die Auflagefläche des Quattro bzw. Duo aufsitzen kann.
- Als zusätzliches Sicherungsmittel ist ein flüssiges Schraubensicherungsmittel wie z.B. Loctite oder Weiconlock (Herstellerangaben beachten) zu verwenden. Die Montage der Modelle Quattro – SL67001 bzw. Duo – SL67002 muss so erfolgen, dass eine Demontage nur mittels geeignetem Werkzeug durchgeführt werden kann.

### 4. Hinweise zum Gebrauch

- Kontrollieren Sie regelmässig und vor jeder Inbetriebnahme die PSA-Anschlageinrichtung auf Schraubensitz, starke Korrosion, Verschleiss, Verformungen.











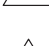
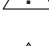

 **WARNUNG Falsch montierte oder beschädigte PSA-Anschlageinrichtungen sowie unsachgemässer Gebrauch können zu tödlichen oder schweren Verletzungen beim Absturz führen. PSA-Anschlageinrichtungen vor jedem Gebrauch sorgfältig kontrollieren.**

- Bestehen Zweifel für eine sichere Benutzung oder ist die PSA-Anschlageinrichtung durch einen Absturz beansprucht worden und dadurch nicht feststehend oder verformt, so muss sie aus Sicherheitsgründen der Benutzung entzogen werden. Eine weitere Benutzung muss durch eine sachkundige Person ermittelt werden.
- Stellen Sie beim Zusammensetzen von Ausrüstungsteilen zu einem Auffangsystem sicher, dass das Verbindungselement des Auffangsystems mit der PSA-Anschlageinrichtung kompatibel ist.
- Wenn eine Anschlageinrichtung als Bestandteil eines Auffangsystems verwendet wird, muss ein Hilfsmittel verfügbar sein, mit dem sich die beim Auffangen eines Sturzes auf den Anwender einwirkenden maximalen dynamischen Kräfte auf einen Wert von maximal 6 kN reduzieren lassen.
- Bei der Kombination von Ausrüstungsteilen dürfen keine Gefahren entstehen. Es darf die sichere Funktion eines Teils oder der zusammengesetzten Ausrüstung nicht beeinträchtigt werden.
- Schliessen Sie Beschädigungen der PSA-Anschlageinrichtung durch scharfkantige Belastung aus.
- Die Verbindung von PSA-Anschlageinrichtung zum Verbindungsmittel muss über Verbindungselemente nach EN 362 (Klasse B und M) erfolgen, die in allen Richtungen frei beweglich sein müssen. Alle weiteren Klassen sind nicht erlaubt. Ausnahme: Klasse T ist je nach Form zulässig. Es dürfen keine Quetsch-, Fang-, Scher- und Stossstellen entstehen. Das Verbindungselement darf unter Belastung nicht verkannten.
- Karabinerhaken (Verbindungselemente) nach DIN 5290 dürfen nicht in Verbindung mit den PSA-Bauteilen verwendet werden.
- Für eine Körperhaltevorrückung (Gurt) in einem Auffangsystem darf nur ein Auffanggurt nach EN 361 verwendet werden.
- Achten Sie beim Einsatz von Auffangsystemen darauf, dass es für die Sicherheit des Benutzers ausschlaggebend ist, vor jedem Einsatz den erforderlichen Freiraum am Arbeitsplatz unterhalb des Benutzers sicherzustellen. Im Falle eines Absturzes ist somit kein Aufprall auf den Erdboden oder ein Hindernis möglich.
- Hängen Sie das Verbindungselement des ausgewählten Auffangsystems in die Öffnung der PSA-Anschlageinrichtung ein und sichern Sie das Verbindungselement entsprechend.
- Einschränkungen der Gebrauchsdauer der PSA-Anschlageinrichtung entstehen durch unsachgemässen Einsatz. Die Vorrichtung muss entsprechend Abschnitt 4.3 bis und mit 4.6 Prüfkriterien kontrolliert und geprüft werden.

## 4.1 Kompatibilität

- Überprüfen Sie die Kompatibilität dieses Produkts mit den anderen Elementen Ihres Systems (Kompatibilität = funktionelles Zusammenspiel). Bei der Installation eines Quattro – SL67001 oder eines Duo – SL67002 an einem Bauteil in Meeresnähe oder in einer anderen stark korrosiven Umgebung kann sich die Lebensdauer der Verankerung erheblich reduzieren. In diesem Fall empfiehlt sich der Einsatz eines noch höher korrosionsbeständigen Materials, um eine zufriedenstellende Lebensdauer der Installation zu gewährleisten.
- Verwenden Sie bei Installationen, die zwangsläufig Korrosion ausgesetzt sind, ausschliesslich dieses Originalbauteil oder eine dazu geeignetere Anschlagvorrichtung. Der mit der Lasche verwendete Karabiner muss mit den in Ihrem Land geltenden Normen übereinstimmen (Verbindungselement EN 362 oder EN 12275 entsprechend dem Einsatzbereich).

## 4.2 Zusätzliche Informationen

-  Die maximale Belastung, die von der Verankerung auf die Struktur übertragen werden kann, liegt bei 18 kN für den Quattro und 14 kN für den Duo.
-  Der Benutzer muss für eventuelle Schwierigkeiten, die während der Anwendung dieses Produkts auftreten können, Rettungsmöglichkeiten planen.
-  Der Anschlagpunkt des Systems sollte wenn möglich oberhalb des Benutzers angebracht sein und den Anforderungen der Norm EN 795 entsprechen. Die Mindestbruchlast des Anschlagpunkts beträgt 45kN.
-  Achten Sie darauf, dass der Anschlagpunkt richtig platziert ist, um das Risiko und die Höhe eines Sturzes zu reduzieren
-  Anwender müssen für Aktivitäten in der Höhe gesundheitlich in guter Verfassung und nachweislich geschult und trainiert worden sein.
-  Die Gebrauchsanleitungen für jeden Ausrüstungsgegenstand, der zusammen mit diesem Produkt verwendet wird, müssen unbedingt befolgt werden.
-  Die Gebrauchsanleitungen in Landessprache müssen allen Benutzern dieser Ausrüstung zur Verfügung gestellt werden
-  Vergewissern Sie sich, dass die Markierungen auf dem Produkt lesbar sind.
-  Werden mehrere Ausrüstungsgegenstände zusammen verwendet, kann es zu gefährlichen Situationen kommen, wenn die Sicherheitsfunktion eines Gegenstands durch einen anderen Ausrüstungsgegenstand behindert wird.
-  Achten Sie darauf, dass die Produkte nicht an rauen Materialien oder scharfkantigen Gegenständen reiben.
-  ACHTUNG, aussergewöhnliche Umstände können die Aussonderung eines Produkts nach einer einmaligen Anwendung erforderlich machen (Art und Intensität der Benutzung, Anwendungsbereich: aggressive Umgebungen, Meeresklima, scharfe Kanten, extreme Temperaturen, Chemikalien usw.).
-  WARNUNG, das nach einem Absturz regungslose Hängen in einem Gurt kann zu schweren Verletzungen oder sogar Tod führen (Hängetrauma!).
-  In folgenden Fällen muss ein Produkt entfernt und ausgesondert werden:
  1. Nach einem Sturz oder einer schweren Belastung.
  2. Das Überprüfungsergebnis ist nicht zufriedenstellend, das Produkt fällt bei der Überprüfung durch. Sie bezweifeln seine Zuverlässigkeit.
  3. Die vollständige Gebrauchsgeschichte ist nicht bekannt.
  4. Das Produkt ist veraltet (Änderung der gesetzlichen Bestimmungen, der Normen und der technischen Vorschriften, Inkompatibilität mit anderen Ausrüstungsgegenständen usw.). Zerstören und entsorgen Sie diese Produkte, um ihren weiteren Gebrauch zu verhindern.

## 4.3 Überprüfung, zu kontrollierende Punkte

Ihre Sicherheit hängt vom Zustand Ihrer Ausrüstung ab. SpanSet empfiehlt, mindestens alle 12 Monate (entsprechend den in Ihrem Land geltenden Vorschriften und den Nutzungsbedingungen) eine eingehende Überprüfung durch eine kompetente Person durchführen zu lassen. Bitte beachten Sie die auf SpanSet.ch beschriebenen Vorgehensweisen. Tragen Sie die Ergebnisse in den Prüfbericht Ihrer PSA ein: Typ, Modell, Kontaktinformation des Herstellers, Seriennummer oder individuelle Nummer, Daten: Herstellung, Kauf, erste Anwendung, nächste regelmässige Überprüfung, Probleme, Bemerkungen, Name und Unterschrift des Prüfers. Wir empfehlen, das Datum der nächsten Überprüfung auf dem Produkt zu vermerken.

### Vor jedem Einsatz

Überprüfen Sie den Zustand der Verankerung: Beschädigung der Oberfläche, Abnutzungs- und Korrosionserscheinungen, Verformungen, Risse.

### Während des Gebrauchs

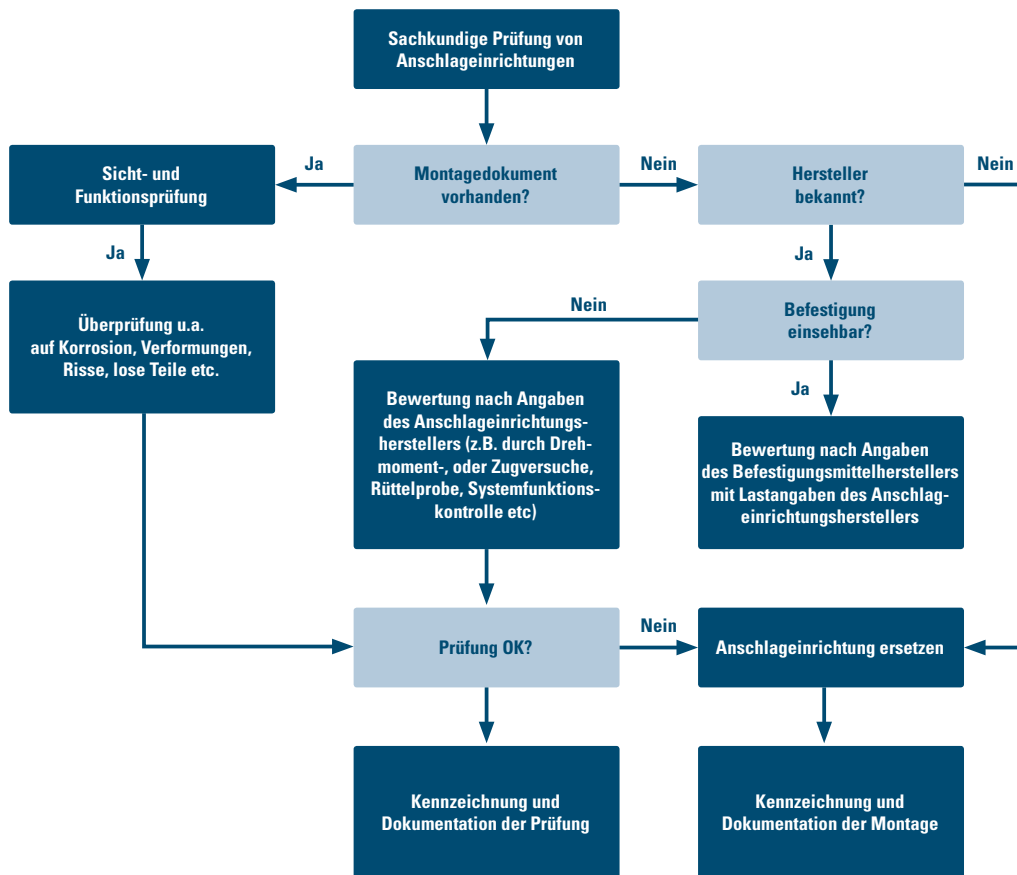
Es ist unerlässlich, den Zustand des Produkts und seiner Verbindungen mit anderen Ausrüstungsgegenständen im System regelmässig zu überprüfen. Stellen Sie stets sicher, dass die einzelnen Ausrüstungsgegenstände im System richtig zueinander positioniert sind. Die Installation sollte regelmässig auf eventuelle Korrosionserscheinungen überprüft werden. In Meeresnähe oder in korrosiver Umgebung muss diese Kontrolle in geringeren Abständen erfolgen.



#### 4.4 Hinweise zur regelmässigen Überprüfung

Prüfen Sie durch einen Sachkundigen/befähigte Person in Zeitabständen die sich je nach Bedarf bzw. nach ihrer Beanspruchung richten, mindestens jedoch 1x jährlich, die fortbestehende Eignung der PSA-Anschlageinrichtung. Die Überprüfung ist auch nach Schadensfällen und aussergewöhnlichen Ereignissen notwendig.

#### 4.5 Vorgehensweise zur Prüfung von Anschlageinrichtungen durch einen Sachkundigen:



#### 4.6 Hinweise zur Wartung

Verwenden Sie für die Reinigung der PSA-Anschlageinrichtung lösungsmittel- und säurefreie Reinigungsmittel. Beachten und kontrollieren Sie folgende Punkte vor jeder Inbetriebnahme, in regelmässigen Abständen, nach der Montage und nach aussergewöhnlichen Ereignissen (siehe BetrSichV § 3 Gefährdungsbeurteilung, bzw. anerkannte Regeln der Technik):

- Die Auflagefläche des PSA muss eben und vollflächig auf der Anschraubfläche aufliegen
- Vollständigkeit der PSA-Anschlageinrichtung
- Vollständige, lesbare Kennzeichnung der maximalen Benutzeranzahl sowie vorhandenes Herstellerzeichen
- Verformungen an tragenden Teilen wie Grundkörper und Schraube
- Mechanische Beschädigungen wie starke Kerben, insbesondere in auf Zugspannung belasteten Bereichen
- Starke Korrosion
- Die Überprüfung der Querschnittsveränderung ist nur bei besonderen Auffälligkeiten notwendig. Hierbei gilt dann die 10%-Regelung (maximale Abnutzung oder Deformation).
- Anrisse an tragenden Teilen
- Funktion und Beschädigung der Schrauben sowie des Schraubengewindes
- Die Produktkennzeichnung an der PSA-Anschlageinrichtung muss lesbar und gut erkennbar sein.
- Füllen Sie die Dokumentation (Kontrollkarte) sorgfältig aus bzw. bewahren Sie diese gut auf, um regelmässige Prüfungen und evtl. Instandsetzungen darin zu notieren. Die Kontrollkarte finden Sie unter Punkt 9 in dieser Gebrauchsanweisung.
- Bei Bedarf können Sie das Bauteil mit der nächsten oder letzten Prüfung kennzeichnen.

#### 5. Garantie

Auf Material- und Fabrikationsfehler gewährt SpanSet eine 5-Jahres Garantie. Von der Garantie ausgeschlossen sind: normale Abnutzung, Oxidation, Änderungen oder Nachbesserungen, unsachgemässe Lagerung, unsachgemässe Wartung, Nachlässigkeiten und Anwendungen, für die das Produkt nicht bestimmt ist.

## 5.1 Rückverfolgbarkeit und Markierung

Anhand der Markierungen kann festgestellt werden, wer das Produkt in Verkehr gebracht hat. Somit kann diese Stelle bei einem Zwischenfall mit den nötigen Daten in Kenntnis gebracht werden.

## 6. Setzen der Bohrung oder der Adapterplatte

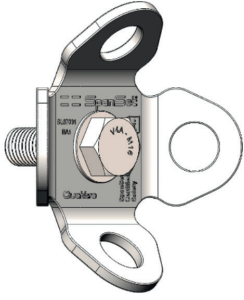
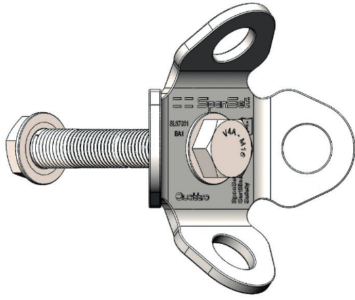
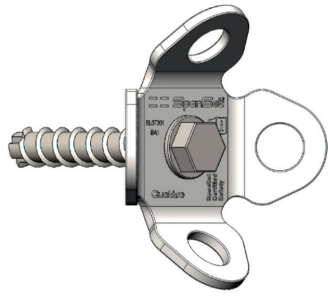
Vergewissern Sie sich vor dem Setzen des Anschlagpunktes, ob die Befestigungsvorrichtung (z.B. Schraube oder Anker) aus dem vorgeschriebenen Werkstoff gefertigt sind. Für die Verwendung in einer Kletterhalle wenden Sie sich für weitere Informationen bitte an SpanSet. Installationsbeispiel mit einem Spreizanker: Überprüfen Sie die Qualität des Untergrunds im Bereich der Verankerung: Vergewissern Sie sich, dass der Beton kompakt und homogen ist.

- Nachdem Sie das Betonelement im entsprechenden Bereich gesäubert haben, bohren Sie ein Loch von passendem Durchmesser und Tiefe (siehe Gebrauchsanweisung des Bohrhakens).
- Säubern Sie das Bohrloch mit einer Bürste und anschliessend mit einem Ausbläser.
- Stecken Sie den Bohrhaken mit der Lasche in das Bohrloch und ziehen Sie die Mutter mit dem angegebenen Drehmoment an.
- Vergewissern Sie sich nach jeder Installation, ob sich die Karabiner in den vier Ösen ungehindert bewegen können.
- Demontage: Lösen Sie die Mutter und ziehen Sie die Lasche ab. Inspizieren Sie die Lasche gründlich, bevor Sie diese wieder verwenden.

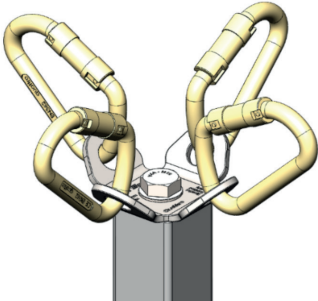
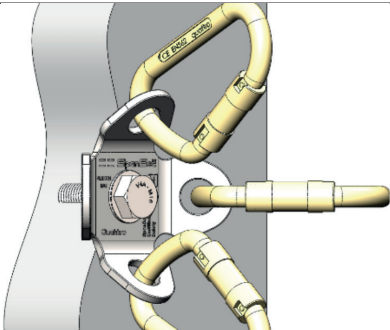
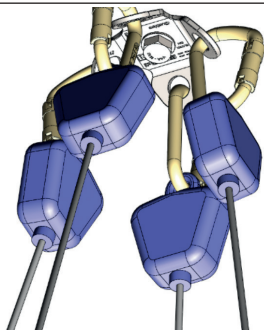
### 6.1 Bruchlast

Die Bruchlast der Verankerung ist von der Qualität des Untergrunds und ihrer Installation abhängig. Warnung: In minderwertigem Beton reduziert sich die Bruchlast der Verankerung. Möglicherweise muss ein längerer oder ein anderer Anker verwendet und die Bruchlast in Tests überprüft werden.

## 7. Befestigung (gilt für das Modell Quattro und Duo)

		
<b>Schraube M16 V4A</b>	<b>Schraubenanker HUS-HR 14x120</b>	
Direkt in Gewindebohrung gemäss Hinweis zur Montage Betonanker mit entsprechender Festigkeit für M16 Anzugsmomente 60Nm bei jeglicher Anwendung.	Als Durchgangsschraube mit Kontermutter V4A, U-Scheibe und Muttern mit Sicherungsring verwenden.	In jungem oder gerissenem Beton geeignet. Wichtig: Anwendung und Montage gemäss Anleitung vom Hersteller.

## 8. Anschlagarten

		
Montierbar auf folgende Elemente mit entsprechender Zulassung: <ul style="list-style-type: none"> <li>• Stützen mit Zulassung für 4 Personen für den Quattro</li> <li>• Stützen mit Zulassung für 2 Personen für den Duo</li> <li>• Stahlstruktur entsprechender Festigkeit</li> </ul>	Anwendung an Baukonstruktionen mit entsprechender Festigkeit: <ul style="list-style-type: none"> <li>• Betonwand, -Decke oder -Boden</li> <li>• Holzträger nach Absprache mit SpanSet</li> </ul>	Nur kombinierbar mit persönlicher Schutzausrüstung gegen Absturz mit entsprechender Zulassung: <ul style="list-style-type: none"> <li>• EN353-2</li> <li>• EN354</li> <li>• EN355</li> <li>• EN360</li> <li>• EN795</li> </ul>



## 10. Hinweise zu Unterlagen, die nach einer Montage vorliegen müssen

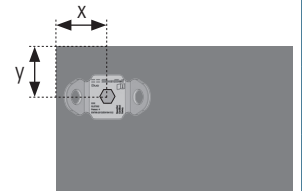
gemäss EN 795:2012. Anhang A.2

- A.2.1. Die Montageunterlagen erbringen dem Benutzer den Nachweis, dass die Montage ordnungsgemäss ausgeführt worden ist. Des Weiteren bieten sie die Grundlage für spätere Überprüfungen der Anschlagereinrichtung, da in vielen Fällen die Befestigung von Anschlagereinrichtungen nicht sichtbar oder nicht zugänglich ist.
- A.2.2. Nach der Montage sollten dem Benutzer Kopien der Montageunterlagen ausgehändigt werden. Diese Unterlagen sollten zum Zweck späterer Überprüfungen der Anschlagereinrichtung im Gebäude aufbewahrt werden. Die Montageunterlagen sollten mindestens folgende Angaben enthalten:
- Anschrift und Ort der Montage
  - den Namen und die Anschrift des Montageunternehmens
  - den Namen der für die Montage zuständigen Person
  - Produktkennung (Hersteller der Anschlagereinrichtung, Typ, Model/Artikel)
  - Befestigungsmittel (Hersteller, Produkt, vorgesehene Zug- und Querkräfte)
  - schematischer Montageplan, z.B. des Daches und massgebliche Benutzerinformationen, wie die Positionsangabe der Anschlagpunkte (relevant z.B. bei Schnee). Dieser schematische Plan sollte im Gebäude angebracht werden, so dass er für jeden sichtbar oder verfügbar ist (z.B. am Zugang zum Dach).
- A.2.3. Erklärungen seitens des/der zuständigen Monteurs/Monteurin sollten von ihm/ihr unterzeichnet sein und sollten mindestens Angaben darüber enthalten, dass die Anschlagereinrichtung:
- entsprechend der Montageanleitung des Herstellers montiert wurde.
  - gemäss dem Plan durchgeführt wurde.
  - an dem vorgegebenen Untergrund befestigt wurde
  - Wie vorgegeben befestigt wurde (z.B. Anzahl der Schrauben, richtige Materialien, richtige(r) Position/Ort, usw.).
  - entsprechend den Angaben des Herstellers in Auftrag gegeben wurde
  - mit fotografischen Informationen/Unterlagen ausgeliefert wurde, insbesondere, wenn Befestigungen (z.B. Schrauben) und der darunterliegende Untergrund nach Abschluss der Montage nicht mehr sichtbar sind.
- A.2.4. Es wird empfohlen, dass, wenn mehr als ein Anschlagpunkt zur Kennzeichnung fotografiert werden muss, die Anschlagereinrichtungen mit Nummern markiert werden und dass diese Nummerierung in das Protokoll der Anschlagereinrichtung und den schematischen Grundriss der Montagefläche aufgenommen wird.

## 11. Montage-QM Anschlagpunkt

### Abnahmeprotokoll

<b>Objekt:</b>		Auftrags-Nr.:	
Adresse:		Gebäudeart:	
PLZ / Ort:		Dachform:	
Bemerkung:		Anschlagpunkt, Modell / Typ:	
<b>Auftraggeber:</b>		Kontaktperson:	
Adresse:		Tel.:	
PLZ / Ort:		E-Mail:	
<b>Montagefirma:</b>		Kontaktperson:	
Adresse:		Tel.:	
PLZ / Ort:		<b>Chefmonteur</b>	
<b>Produkthersteller</b> (Name des Herstellers, Produkt ID / Seriennummer)			
<b>Gebäudeteil</b> (Dachform, Geschoss, Bauteil, Ausrichtung)			
<b>Details</b> (Untergrund, Baustoff, Bauteildicke)			
<b>Befestigungsmaterial</b> (Hersteller, Modell / Typ, Material)			
<b>Setzdaten</b>	Bohr-Ø	Randabstand x:	
<input type="checkbox"/> keine Ankerprüfung infolge Durchsteckmontage mit Konterplatte.	Bohrtiefe	y:	
	Anziehmoment	Unterlagen über Befestigungsmaterial vorhanden? Ja <input type="checkbox"/> Nein <input type="checkbox"/>	
<b>Bohrloch erstellt mit:</b>	Bohrhammer <input type="checkbox"/> Diamantbohrgerät <input type="checkbox"/>	Wurden die Bohrlöcher gesäubert? Ja <input type="checkbox"/> Nein <input type="checkbox"/>	Wurde mit Schlag gebohrt? Ja <input type="checkbox"/> Nein <input type="checkbox"/>
<b>Prüfgerät:</b>	Drehmomentschlüssel <input type="checkbox"/> Dübelprüfgerät <input type="checkbox"/>	Bemerkungen:	
<b>Zusätzliche Angaben der Montagefirma</b>	Schematischer Montageplan vorhanden? Ja <input type="checkbox"/> Nein <input type="checkbox"/>	Fotos der abgeschlossenen Montage vorhanden? Ja <input type="checkbox"/> Nein <input type="checkbox"/>	ID-Nr. ist im Abnahmeprotokoll aufgeführt? Ja <input type="checkbox"/> Nein <input type="checkbox"/>
Die Anschlagereinrichtung wurde gem. der Montageanleitung des Herstellers montiert. Es gibt keine Zweifel an der Tragfähigkeit. Ja <input type="checkbox"/> Nein <input type="checkbox"/>		Die Befestigungsmittel wurden gem. der Montageanleitung des Herstellers montiert und verfügen über entsprechende Festigkeit. Ja <input type="checkbox"/> Nein <input type="checkbox"/>	
<b>Auszugswerk (kN.) resp. aufgebracht Drehmoment (Nm) erreicht?</b> (Wert hier eintragen)			
Weitere Befestigungsmittel:			
Bemerkungen Chefmonteur:			
<b>Datum:</b>	<b>Prüfer / Chefmonteur:</b>		

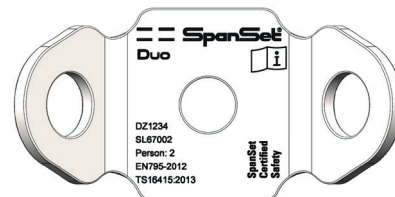
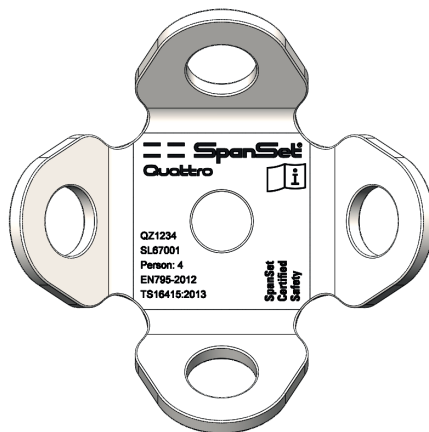


## Index

1. Champ d'application
  - 1.1 Responsabilité
  - 1.2 Consignes de sécurité
2. Utilisation conforme à sa destination
  - 2.1 Explication du marquage
  - 2.2 Matériaux
3. Instructions de montage et d'utilisation
  - 3.1 Informations générales
  - 3.2 Remarques concernant le montage
  - 3.3 Le dispositif d'ancrage EPI
4. Remarques concernant l'utilisation
  - 4.1 Compatibilité
  - 4.2 Informations supplémentaires
  - 4.3 Contrôle, points à contrôler
  - 4.4 Remarques concernant le contrôle régulier
  - 4.5 Procédure concernant le contrôle des dispositifs d'ancrage par une personne qualifiée
  - 4.6 Remarques concernant la maintenance
5. Garantie
  - 5.1 Traçabilité et marquage
6. Fixation de l'alésage ou de la plaque d'adaptation
  - 6.1 Charge de rupture
7. Fixation
8. Types d'ancrage
9. Carte de contrôle
10. Remarques concernant les documents qui doivent être présentés après le montage
11. Montage point d'ancrage QM

## Manuel d'utilisation d'origine

Désignation:	Dispositif d'ancrage selon DIN EN 795 :2012, type A et TS16415 :2013
Type:	Quattro - SL67001 ou Duo - SL67002
Homologué:	Les dispositifs d'ancrage sont contrôlés et homologués pour une utilisation jusqu'à maximum quatre personnes sur le modèle Quattro et usqu'à maximum deux personnes sur le modèle Duo
Homologué:	SpanSet International Services AG
Adresse demandeur:	SpanSet AG, Eichbuelstrasse 31, 8618 Oetwil am See, Suisse



## Vérification

Les prototypes du produit susmentionné ont été contrôlés par :  
DEKRA EXAM GmbH - Dinnendahlstrasse 9 - D-44809 Bochum - CE0158

## Glossaire:



Marquage linguistique: français



Veuillez lire le manuel d'utilisation d'origine et suivre les avertissements et les consignes de sécurité



Information: remarques et manipulation



Attention: prudence et attention particulières



Avertissement: danger immédiat de blessure et de mort

## **Cher client SpanSet**

Nous vous félicitons pour l'achat d'un dispositif d'ancrage EPI Quattro-SL67001 ou d'un dispositif d'ancrage EPI Duo – SL67002. Vous avez opté ainsi pour un produit de qualité garantissant une longue durée de vie en cas d'utilisation conforme à sa destination.

Ce manuel d'utilisation vous informe, de manière générale, sur l'utilisation correcte avec renvoi aux normes et lois en vigueur. Lisez attentivement ce manuel d'utilisation avant l'utilisation du dispositif d'ancrage EPI Quattro-SL67001 ou du dispositif d'ancrage EPI Duo SL67002. Assurez-vous que vous ayez compris tous les contenus. Un non-respect des instructions peut entraîner des dommages personnels et matériels et exclut la garantie. Ce mode d'emploi vous explique comment utiliser correctement votre produit. Seules quelques-unes des techniques et des utilisations y sont représentées. Les mises en garde vous informent sur certains dangers éventuels relatifs à l'utilisation de votre produit. Il n'est cependant pas possible de décrire tous les cas possibles. Veuillez prendre connaissance des mises à jour et des informations supplémentaires sur: [www.spanset.ch](http://www.spanset.ch). Vous êtes responsable du respect des mises en garde et de l'utilisation appropriée de votre produit. Toute utilisation inadéquate du produit est synonyme de source de danger supplémentaire. Si vous avez des doutes ou si vous n'avez pas compris correctement quelque chose, veuillez vous adresser à SpanSet.

### **1. Domaine d'application**

Dispositif d'ancrage type A (EN 795: 2012 type A) pour la protection contre les chutes. Le modèle Quattro – SL67001 peut être utilisé par maximum 4 personnes pour une utilisation adéquate. Le modèle Duo – SL67002 peut être utilisé par maximum 2 personnes pour une utilisation adéquate. Maximum 1 personne peut être protégée par anneau. Veuillez ne pas utiliser cet équipement pour soulever des charges. Il n'est pas autorisé de solliciter ce produit au-delà de ses limites. Il doit être utilisé exclusivement pour l'objectif pour lequel il a été conçu.

#### **1.1 Responsabilité**

**Les activités pour lesquelles cet équipement est utilisé sont naturellement dangereuses. Vous êtes vous-même responsable de vos actions, de vos décisions et de votre sécurité.**



Avant l'utilisation de cet équipement, vous devez:

- Lire et comprendre entièrement le manuel d'utilisation.
- Être formé professionnellement pour l'utilisation correcte de l'équipement.
- Vous familiariser avec votre équipement, apprendre à connaître les capacités et les limites.
- Comprendre et accepter les risques liés à l'utilisation du produit.

L'absence de prise en compte, ne fût-ce que d'une seule de ces mises en garde, peut entraîner de graves blessures ou même la mort. Ce produit ne doit être utilisé que par des personnes compétentes et avisées ou des personnes qui sont sous la surveillance directe et le contrôle visuel d'une personne compétente et avisée. Vous êtes responsable de vos actions, de vos décisions et de votre sécurité et en portez les conséquences. Si vous n'êtes pas à même d'assumer cette responsabilité ou si vous n'avez pas compris correctement les consignes d'utilisation, veuillez ne pas utiliser cet équipement. Les dispositifs d'ancrage EPI mal montés ou endommagés ainsi qu'une utilisation inadéquate peuvent entraîner des blessures graves ou mortelles en cas de chute. Contrôler attentivement les dispositifs d'ancrage EPI avant chaque utilisation.

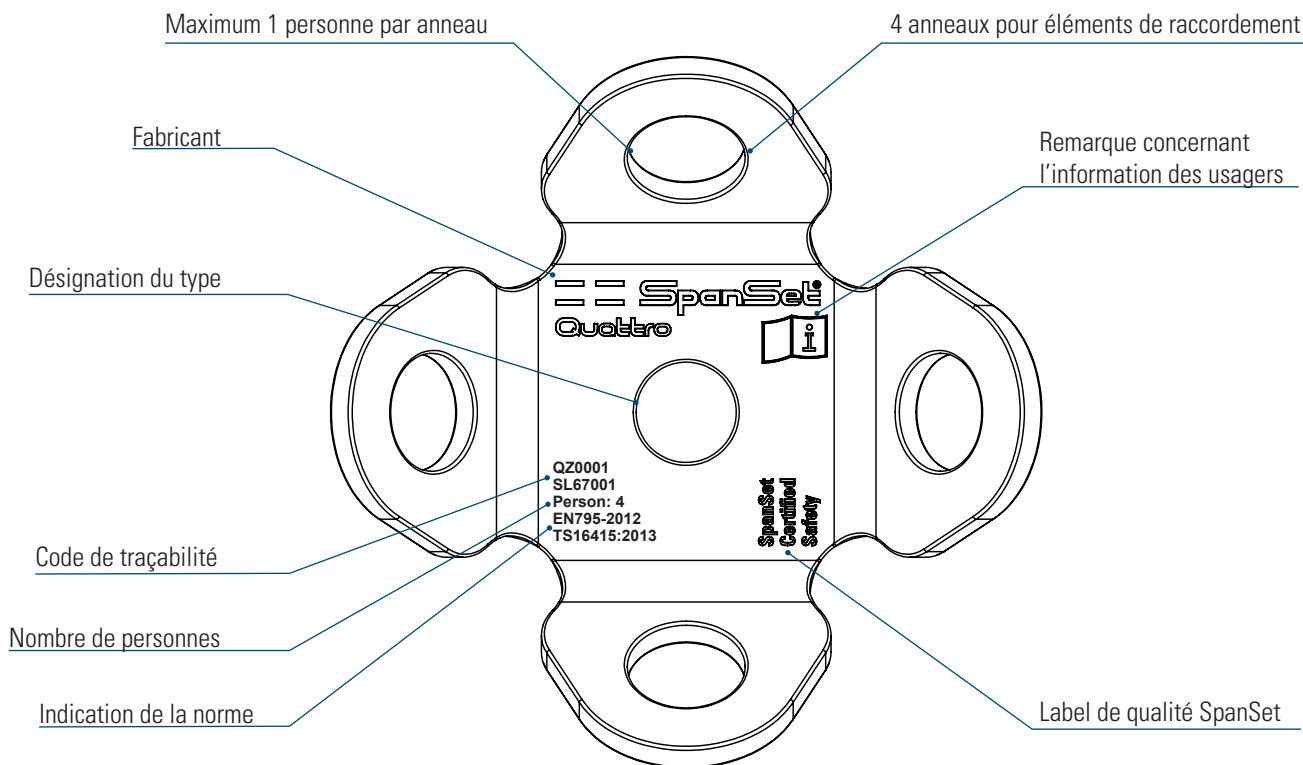
#### **1.2 Consignes de sécurité**

- Quattro-SL67001 ou Duo-SL67002 ne doivent être utilisés que par des personnes mandatées ou des personnes formées en matière d'utilisation sûre de ce produit (avec des connaissances adéquates) et être conformes aux règles spécifiques au pays en vigueur en dehors de l'Europe
- L'utilisateur du dispositif d'ancrage EPI doit avoir la santé nécessaire pour l'utilisation de ces appareils. La preuve nécessaire à cet effet peut être fournie par exemple par l'examen G41.
- Les dispositifs d'ancrage peuvent être utilisés par le nombre maximal de personnes spécifié. Maximum 1 personne peut être protégée sur chaque anneau d'arrimage. L'utilisation de plusieurs anneaux par personne est autorisée.
- Afin de permettre la sécurité pour les utilisateurs et de communiquer des informations adéquates en cas de revente dans un autre pays, le revendeur doit mettre à disposition, dans la langue du pays de l'utilisateur, le manuel relatif à l'utilisation, à l'entretien, au contrôle régulier et à la réparation.

## 2. Utilisation conforme à sa destination

Quattro – SL67001 ou Duo-SL67002 sert de point d'ancrage (dispositif d'ancrage EPI) sur lequel les équipements de protection individuelle (EPI) peuvent être fixés après le montage. Les dispositifs d'ancrage EPI ne doivent être utilisés que comme équipement antichutes et non pour soulever des charges. Par ailleurs, des appareils de descente d'urgence peuvent être accrochés seulement pour le sauvetage à partir de hauteurs ou de profondeurs (voir dispositifs d'ancrage BGR/GUV-R 199). Les dispositifs d'ancrage sont conçus pour des mouvements de pivotement sous charge, tels qu'ils peuvent survenir en cas de chute. Les dispositifs d'ancrage EPI ne sont pas appropriés pour un pivotement sous charge étant donné que ceux-ci peuvent se desserrer en cas de pivotement sous charge. Les points d'ancrage EPI SpanSet peuvent absorber, dans toutes les directions, les forces apparaissant éventuellement en cas d'utilisation conforme des équipements de protection individuelle contre les chutes. Conditionné par le type de montage, ce produit remplit les exigences décrites sous DIN EN 795 : dispositif d'ancrage qui contient un ou plusieurs point(s) d'ancrage fixe(s) requis pour sa/leur fixation sur l'installation structurale, un moyen de fixation ancré ou un/des élément(s) de fixation lorsque le dispositif est monté.

### 2.1 Explication du marquage



### 2.2 Matériaux

Le Quattro-SL67001 M16 et Duo-SL67002 sont composés d'acier inoxydable 1.4404 et sont conformes à ANSI 316L.

## 3. Instructions de montage et d'utilisation

### 3.1 Informations générales

- Quattro – SL67001 ou Duo – SL67002 (INOX) est prévu pour une utilisation permanente à l'air libre.
- Veuillez tenir compte du nombre maximal d'utilisateurs. Le Quattro est autorisé pour max. 4 personnes, le Duo est autorisé pour max. 2 personnes.
- Ce dispositif d'ancrage EPI est conçu pour une utilisation durable et doit par conséquent être fixé de manière adéquate en cas d'application temporaire (point 7, fixation)
- Le Quattro ou Duo est fermement vissé de telle sorte qu'il ne puisse pas pivoter pendant l'utilisation.
- Il est possible en même temps d'utiliser quatre moyens de butée sur le Quattro et deux moyens de butée sur le Duo, un par anneau de levage, des types suivants (voir point 8, types d'ancrage).
- Aptitude à l'emploi au niveau de la température : les dispositifs d'ancrage peuvent être utilisés dans une plage de température allant de -40°C bis 280°C
- Les dispositifs d'ancrage EPI ne doivent pas être associés à des produits chimiques agressifs, à des acides ou à leurs vapeurs.
- Il doit exister un plan pour les mesures de sauvetage à effectuer, dans lequel tous les éventuels cas d'urgence doivent être pris en compte.
- Les modifications ou réparations sur les dispositifs d'ancrage EPI ne doivent être exécutées que par le fabricant.
- Une maintenance et un entreposage corrects des dispositifs d'ancrage EPI permettent de garantir la sécurité de l'utilisateur.



### 3.2 Remarques concernant le montage

Le montage ne doit être effectué que par des personnes qui ont reçu une formation quant à l'utilisation sûre du produit et ont les connaissances adéquates. Lors du montage, il convient de respecter les règles et prescriptions en vigueur pour la santé et la sécurité des collaborateurs lors des activités de montage. Lors du montage des points d'ancrage, veillez à ce qu'aucune source de danger susceptible de présenter un danger pour l'utilisateur ou d'entraver l'application, comme des points d'écrasement, de coincement et d'aboutement, n'apparaisse. L'accrochage et le décrochage du moyen de raccordement doit être possible sans problème pour l'utilisateur lorsque le montage est achevé. L'état original des points d'ancrage ne doit jamais être modifié. Aucun soudage, aucun traitement de surface ni aucun traitement thermique susceptible d'endommager le matériel (par ex. galvanisation) ne doivent être exécutés. Les points d'ancrage déjà utilisés doivent être soumis à un contrôle avant le montage conformément aux points 4.3 à 4.5. L'exécution correcte du montage doit être contrôlée par une personne habilitée avant la mise en service et documentée dans le protocole de réception (point 9). Le contrôle avant la mise en service ne prouve pas que la construction existante résiste aux forces apparaissant en cas de chute. Il sert seulement à la vérification du montage correct. Les forces induites du matériau de base doivent pouvoir être absorbées sans déformation à l'emplacement de montage (justificatif statique). Les forces maximales appliquées s'élèvent à 18 kN sur le modèle Quattro-SL67001 ou 14 kN sur le modèle Duo-SL67002. Ces valeurs sont exclusivement valables en cas d'utilisation conforme à sa destination (selon EN 795). Le couple de rotation et de serrage nécessaire pour les points d'ancrage Duo et Quattro s'élève à 60 Nm pour toute application (voir aussi point 7).

SpanSet recommande comme longueur filetée minimale:

- 1 x M en acier (qualité minimale S235JR [1.0037])
- 1,5 x M en fonte (par ex. GG 25)
- 2 x M en alliages d'aluminium (M= taille de filet)
- 2,5 x M en métaux légers de faible résistance
- La fixation dans la paroi en béton implique l'application des élément(s) de fixation contrôlés et leur utilisation correcte
- En cas d'alésage traversant, l'épaisseur de la paroi doit résister aux forces prévues et fixée au moyen du contre-écrou
- Pour les métaux légers, les métaux non ferreux, la fonte grise, choisissez le filetage de telle sorte que la portance du filet soit conforme aux exigences applicables au matériau de base en question. Une longueur de filet de 1,5 x M est utilisée en standard. Assurez-vous qu'une profondeur de filetage suffisante existe à l'emplacement de montage et que le filet présente la qualité nécessaire.

### 3.3 Le dispositif d'ancrage EPI doit être placé comme suit:

- La disposition au-dessus de l'utilisateur (ceci n'exclut cependant pas une autre position de montage) réduit le risque de trébuchement, la hauteur de chute et les mouvements d'oscillation après la chute.
  1. L'élément de raccordement doit pouvoir se déplacer librement.
  2. L'élément de raccordement ne doit pas passer sur les bords en cas de charge.
- Assurez-vous qu'une surface de vissage plane ( $\varnothing$  40mm) soit garantie. Chanfreinage maximal du trou taraudé = diamètre nominal du filet.
- Percez les trous borgnes aussi profondément que possible de telle sorte que la surface de contact du Quattro ou Duo puisse arriver en butée.
- Comme moyen de sécurité supplémentaire, il convient d'utiliser un produit d'étanchéité filetée fluide (par ex. Loctite ou Weiconlock (tenir compte des indications du fabricant)). Le montage des modèles Quattro-SL67001 ou Duo-SL67002 doit être effectué de telle sorte qu'un démontage ne puisse être effectué qu'au moyen d'un outil approprié.

### 4. Remarques concernant l'utilisation

- Contrôlez régulièrement et avant chaque mise en service le serrage des vis, la forte corrosion, l'usure et les déformations du dispositif d'ancrage EPI.
















**AVERTISSEMENT ! Les dispositifs d'ancrage EPI mal montés ou endommagés ainsi qu'une utilisation inadéquate peuvent entraîner des blessures graves ou mortelles en cas de chute. Contrôlez attentivement les dispositifs d'ancrage EPI avant chaque utilisation.**

- Si des doutes subsistent quant à une utilisation sûre ou si le dispositif d'ancrage EPI a été sollicité en raison d'une chute provoquant sa déformation et son oscillation, il doit être retiré de l'utilisation pour des raisons de sécurité. Une future utilisation doit être déterminée par une personne compétente.
- Lors de l'assemblage des pièces d'équipement en un système d'arrêt, assurez-vous que l'élément de raccordement du système d'arrêt soit compatible avec le dispositif d'ancrage EPI.
- Si un dispositif d'ancrage est utilisé comme composant d'un système d'arrêt, un moyen auxiliaire permettant de réduire les forces dynamiques maximales subies par l'utilisateur à une valeur de maximum 6 kN lors de l'arrêt d'une chute doit être disponible
- Aucun danger ne doit survenir lors de la combinaison des pièces d'équipement. Le fonctionnement sûr d'une pièce ou de l'équipement assemblé ne doit pas être entravé.
- Excluez les dommages du dispositif d'ancrage EPI dus à une charge coupante.
- La connexion du dispositif d'ancrage EPI avec le moyen de raccordement doit être effectuée par le biais des éléments de raccordement et selon EN 362 (classe B et M), ces éléments doivent pouvoir se déplacer librement dans toutes les directions. Les autres classes ne sont pas permises. Exception : la classe T est autorisée en fonction de la forme. Aucun point d'écrasement, de coincement, de cisaillement et d'impact ne doit apparaître. L'élément de raccordement ne doit pas se bloquer sous charge.
- Les mousquetons (éléments de raccordement) selon DIN 5290 ne doivent pas être utilisés en combinaison avec les composants EPI.
- Seul un harnais de sécurité selon EN 361 peut être utilisé en guise de dispositif de maintien du corps (sangle) dans un système d'arrêt.
- Lors de l'utilisation des systèmes d'arrêt, veuillez tenir compte qu'il est crucial pour la sécurité de l'utilisateur de garantir l'espace libre requis en-dessous de l'utilisateur. Dans le cas d'une chute, aucun impact sur le sol ni aucun obstacle n'est possible
- Accrochez l'élément de raccordement du système d'arrêt sélectionné dans l'orifice du dispositif d'ancrage EPI et sécurisez l'élément de raccordement en conséquence.
- Les limitations de la durée d'utilisation du dispositif d'ancrage EPI surviennent en raison d'une utilisation inadéquate du produit. Le dispositif doit être contrôlé et examiné conformément aux critères de contrôle stipulés dans les sections 4.3 à 4.6.

## 4.1 Compatibilité

- Contrôlez la compatibilité de ce produit avec les autres éléments de votre système (compatibilité = interaction fonctionnelle). Lors de l'installation d'un Quattro-SL67001 ou d'un Duo-SL67002 sur un composant près de la mer ou dans un autre environnement fortement corrosif, la durée de vie de l'ancrage peut se réduire considérablement. Dans ce cas, l'utilisation d'un matériau encore plus résistant à la corrosion est recommandé afin de garantir une durée de vie satisfaisante de l'installation
- Sur les installations exposées inévitablement à la corrosion, utilisez exclusivement ce composant d'origine ou un dispositif d'ancrage plus approprié à cet effet. Le mousqueton utilisé avec la patte doit être en conformité avec les normes en vigueur dans votre pays (élément de raccordement EN 362 ou EN 12275) conformément au domaine d'utilisation.

## 4.2 Informations supplémentaires

-  La charge maximale qui peut être transférée par l'ancrage à la structure est de 18 kN pour le Quattro et de 14 kN pour le Duo.
-  En cas d'éventuelles difficultés rencontrées pendant l'utilisation de ce produit, l'utilisateur doit planifier des possibilités de sauvetage.
-  Le point d'ancrage du système doit, dans la mesure du possible, être placé au-dessus de l'utilisateur et être conforme aux exigences de la norme EN 795. La charge de rupture minimale du point d'ancrage s'élève à 45kN.
-  Veillez à ce que le point d'ancrage soit placé correctement pour réduire le risque de chute et sa hauteur.
-  Dans le cadre des activités en hauteur, les utilisateurs doivent être en bonne santé et avoir été formés et entraînés, ceci doit être prouvé
-  Les instructions d'utilisation pour chaque objet d'équipement utilisé conjointement avec ce produit doivent être impérativement suivies.
-  Les instructions d'utilisation doivent être mises à la disposition dans la langue nationale de tous les utilisateurs de cet équipement.
-  Assurez-vous que les marquages sur le produit soient lisibles.
-  Si plusieurs objets d'équipement sont utilisés ensemble, il peut y avoir des situations dangereuses lorsque la fonction de sécurité d'un objet est entravée par un autre objet d'équipement.
-  Veillez à ce que les produits ne frottent pas sur des matériaux rugueux ou des objets coupants.
-  ATTENTION, des circonstances exceptionnelles peuvent rendre nécessaire l'élimination d'un produit après une seule utilisation (type d'utilisation et son intensité, domaine d'application : environnements agressifs, climat maritime, arêtes vives, températures extrêmes, produits chimiques, etc.).
-  AVERTISSEMENT, l'accrochage « immobile » dans une sangle après une chute peut entraîner de graves blessures ou même la mort (traumatisme par suspension!).
-  Dans les cas suivants, le produit doit être retiré et éliminé:
  1. Après une chute ou une lourde charge..
  2. Le résultat de la vérification n'est pas satisfaisant: le produit échoue lors de la vérification. Vous doutez de sa fiabilité.
  3. L'histoire complète de son utilisation n'est pas connue.
  4. Le produit est obsolète (modification des dispositions légales, des normes, des règles techniques, incompatibilité avec d'autres objets d'équipement, etc.). Détruisez et éliminez ces produits afin d'empêcher leur future utilisation.

## 4.3 Contrôle, points à contrôler

Votre sécurité dépend de l'état de votre équipement. SpanSet recommande de faire exécuter un examen approfondi par une personne compétente au minimum tous les 12 mois (conformément aux règles en vigueur dans votre pays et aux conditions d'utilisation). Veuillez respecter les procédures décrites sur SpanSet.ch. Inscrivez les résultats dans le rapport de contrôle de votre EPI : type, modèle, information de contact du fabricant, numéro de série ou numéro individuel, les données : fabrication, achat, première utilisation, prochaine vérification régulière, problèmes, remarques, nom et signature du contrôleur. Nous recommandons de noter la date de la prochaine vérification (ou examen) sur le produit.

### Avant chaque utilisation

Vérifier l'état de l'ancrage : endommagement de la surface phénomènes de corrosion et d'usure, déformations, fissures.

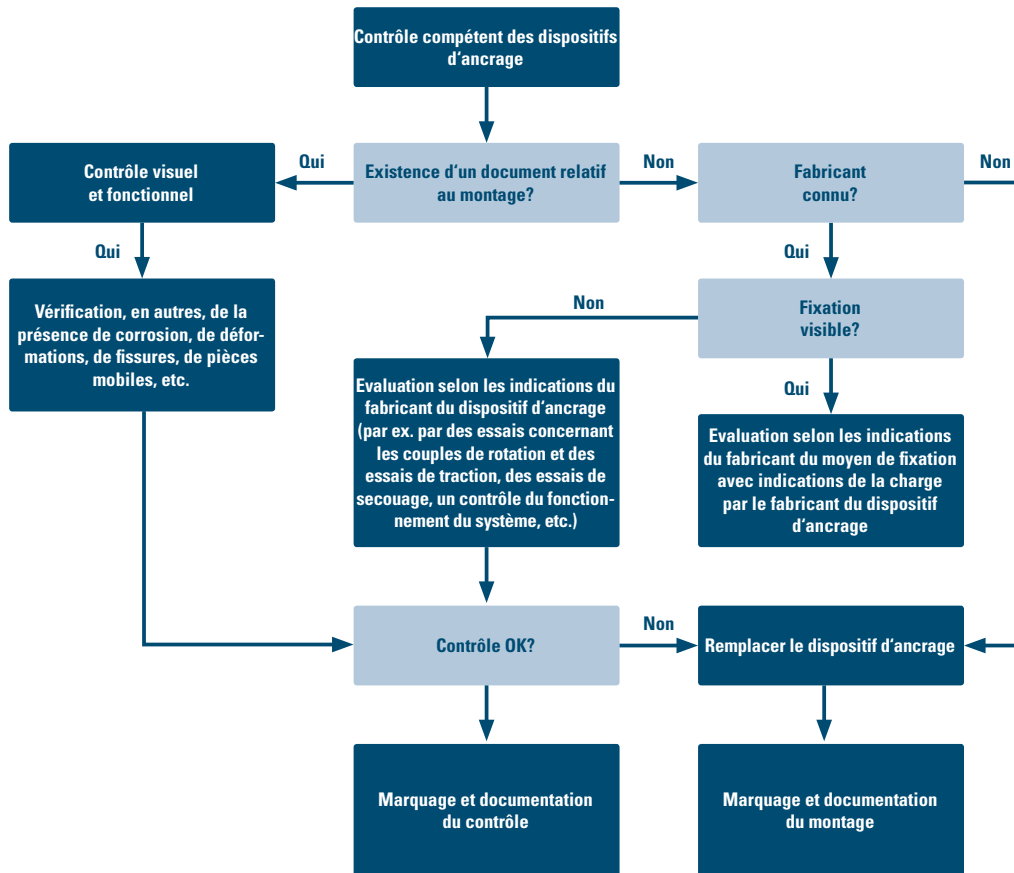
### Pendant l'utilisation

Il est indispensable de vérifier régulièrement l'état du produit et de ses raccordements avec d'autres objets d'équipement dans le système. Assurez-vous en permanence que les divers objets d'équipement dans le système soient positionnés correctement les uns par rapport aux autres. Il convient également d'examiner régulièrement l'installation afin d'observer si elle ne présente pas d'éventuels phénomènes de corrosion. Ce contrôle doit être effectué à des intervalles de temps réguliers près de la mer ou dans un environnement corrosif.

#### 4.4 Remarques concernant le contrôle régulier

Faites contrôler par une personne qualifiée/habituée, à des intervalles de temps qui se fondent sur les besoins et la sollicitation du produit, cependant au minimum 1 fois par an, l'aptitude persistante du dispositif d'ancrage EPI. La vérification est également nécessaire après des cas de dommage et des événements exceptionnels.

#### 4.5 Procédure concernant le contrôle des dispositifs d'ancrage par une personne qualifiée:



#### 4.6 Remarques concernant la maintenance

Pour le nettoyage du dispositif d'ancrage EPI, utilisez des nettoyeurs sans solvants ni acides. A des intervalles de temps réguliers, respectez et contrôlez les points suivants avant chaque mise en service, après le montage et des événements exceptionnels (voir BetrSichV § 3 évaluation des risques, ou règles techniques reconnues):

- La surface de contact du EPI doit être plane et reposer intégralement sur la surface de vissage.
- Caractère complet du dispositif d'ancrage EPI.
- Marquage entier et lisible du nombre maximal d'utilisateurs et identification existante du fabricant.
- Déformations sur les pièces porteuses, telles que le corps principal et les vis.
- Dommages mécaniques, tels que par exemple de fortes entailles, en particulier dans les zones soumises à des tensions de traction.
- Forte corrosion.
- La modification de la coupe transversale est nécessaire seulement en cas d'anomalies particulières. Est d'application ici la règle des 10% (usure et déformation maximales).
- Ruptures sur les pièces porteuses.
- Fonctionnement et endommagement des vis ainsi que du filetage de vis.
- Le marquage du produit sur le dispositif d'ancrage EPI doit être lisible et bien reconnaissable.
- Complétez minutieusement la documentation (carte de contrôle) ou conservez-la afin d'y noter les contrôles réguliers et les éventuels remises en état. Vous trouverez la carte de contrôle au point 9 de ce mode d'emploi.
- Si nécessaire, vous pouvez identifier le composant avec le prochain contrôle ou le dernier contrôle.

#### 5. Garantie

SpanSet accorde une garantie de 5 ans pour les défauts de matériel et de fabrication. Sont exclus de la garantie: l'usure normale, l'oxydation, les modifications ou améliorations, l'entreposage inadéquat, la maintenance inadéquate, les négligences et les applications pour lesquelles le produit n'est pas destiné.

## 5.1 Traçabilité et marquage

Sur la base des marquages, il est possible de constater qui a commercialisé le produit. En cas d'incident, les données nécessaires peuvent être ainsi portés à la connaissance de l'utilisateur.

## 6. Fixation de l'alésage ou de la plaque d'adaptation

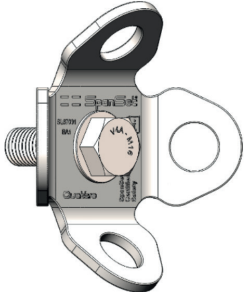
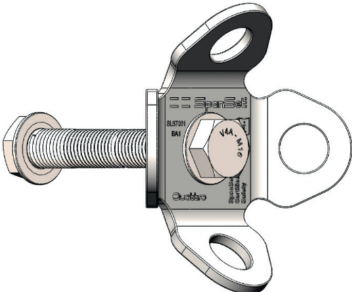
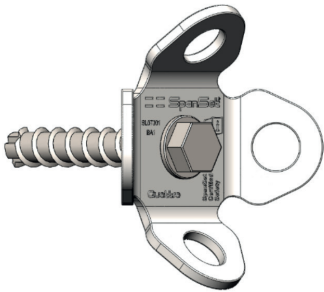
Avant la fixation du point d'ancrage, assurez-vous si les dispositifs de fixation (par ex. vis ou ancrage) sont fabriqués à partir du matériau prescrit. En cas d'utilisation dans une salle d'escalade, veuillez vous adresser à SpanSet pour de plus amples informations. Exemple d'installation avec un ancrage d'expansion : vérifiez la qualité du support dans la zone de l'ancrage : assurez-vous que le béton soit compact et homogène.

- Après que vous avez nettoyé l'élément en béton dans la zone correspondante, percez un trou d'une profondeur et d'un diamètre convenables (voir instructions d'utilisation relatives au piton à expansion).
- Nettoyez le trou percé avec une brosse et ensuite avec un dispositif de soufflage.
- Insérez le piton à expansion doté d'une patte dans le trou percé et serrez l'écrou avec le couple de serrage indiqué.
- Après chaque installation, assurez-vous si les mousquetons peuvent se déplacer sans entrave à l'intérieur des quatre anneaux.
- Démontage: Desserrez l'écrou et retirez la patte. Inspectez minutieusement la patte avant de la réutiliser.

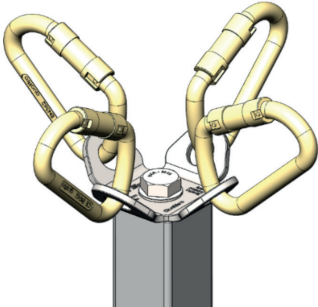
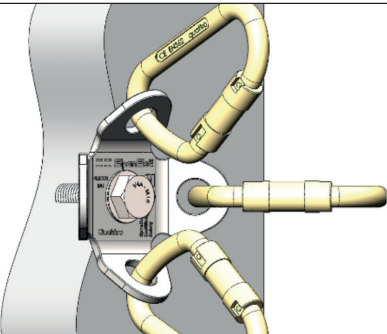
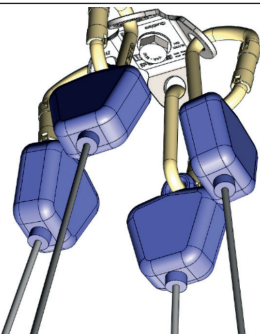
### 6.1 Charge de rupture

La charge de rupture de l'ancrage dépend de la qualité du support et de son installation. Avertissement : dans un béton de qualité inférieure, la charge de rupture de l'ancrage se réduit. Il convient alors d'utiliser un autre ancrage ou un ancrage plus long et d'examiner la charge de rupture au cours de tests.

## 7. Fixation (est applicable pour le modèle Quattro et Duo)

		
<b>Vis M16 V4A</b>	<b>Ancre à vis HUS-HR 14x120</b>	
<p>Directement dans le trou taraudé conformément à la remarque concernant le montage de l'ancre pour béton avec une résistance adéquate pour M16, couples de serrage 60 Nm pour toute utilisation.</p>	<p>A utiliser comme vis traversante avec contre-écrou V4A, rondelle et écrous avec anneau de sécurité.</p>	<p>Approprié pour un béton jeune et fissuré. Important: application et montage conformément aux instructions du fabricant.</p>

## 8. Types d'ancrage

		
<p>Montable sur les éléments suivants, avec autorisation correspondante:</p> <ul style="list-style-type: none"> <li>• Supports avec autorisation pour 4 personnes pour le Quattro</li> <li>• Supports avec autorisation pour 2 personnes pour le Duo</li> <li>• Structure en acier d'une résistance adéquate</li> </ul>	<p>Application sur les constructions dotées d'une résistance adéquate:</p> <ul style="list-style-type: none"> <li>• Paroi, plafond ou sol en béton</li> <li>• Poutres en bois en accord avec SpanSet</li> </ul>	<p>Seulement combinable avec un équipement de protection individuelle contre les chutes, avec autorisation correspondante:</p> <ul style="list-style-type: none"> <li>• EN353-2</li> <li>• EN354</li> <li>• EN355</li> <li>• EN360</li> <li>• EN795</li> </ul>



## 10.Remarques concernant les documents qui doivent être présentés après le montage

conformément à EN 795:2012. Annexe A.2

A.2.1.Les documents relatifs au montage apportent à l'utilisateur la preuve que le montage a été effectué en bonne et due forme. Par ailleurs, ils fournissent la base pour des vérifications ultérieures du dispositif d'ancrage étant donné que la fixation des dispositifs d'ancrage n'est pas visible ou n'est pas accessible dans de nombreux cas.

A.2.2.Après le montage, des copies des documents relatifs au montage doivent être fournies à l'utilisateur. Ces documents doivent être conservés dans le bâtiment à des fins de vérifications ultérieures du dispositif d'ancrage. Les documents relatifs au montage doivent contenir au minimum les indications suivantes:

- adresse et lieu du montage
- le nom et l'adresse de l'entreprise de montage
- le nom de la personne compétente pour le montage
- l'identification du produit (fabricant du dispositif d'ancrage, type, modèle/article)
- les moyens de fixation (fabricant, produit, forces de traction et forces transversales prévues)
- plan de montage schématique, par exemple du toit et informations utilisateur essentielles, telles que l'indication de la position des points d'ancrage (important par exemple en cas de neige). Ce plan schématique doit être placé dans le bâtiment de telle sorte qu'il soit visible ou disponible pour tout un chacun (par exemple au niveau de l'accès au toit).

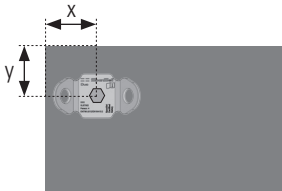
A.2.3.Les déclarations de la part du/de la monteur/monteuse compétent(e) doivent être signées par ce dernier/cette dernière et contenir au minimum les indications suivantes, selon lesquelles le dispositif d'ancrage:

- a été monté conformément aux instructions de montage du fabricant.
- a été exécuté conformément au plan.
- a été fixé sur le support spécifié.
- a été fixé comme spécifié (par exemple nombre de vis, matériaux corrects, position/lieu correct(e), etc.).
- a été commandé conformément aux indications du fabricant
- a été livré avec des informations/documents photographiques, en particulier lorsque les fixations (par ex. vis) et le support inférieur ne sont plus visibles après le montage.

A.2.4.Il est recommandé que, lorsque plus d'un point d'ancrage doit être photographié à des fins d'identification, les dispositifs d'ancrage soient marqués avec des numéros et que cette numérotation soit enregistrée dans le protocole du dispositif d'ancrage et dans le plan de base schématique de la surface de montage.

## 11. Montage point d'ancrage QM

### Protocole de réception

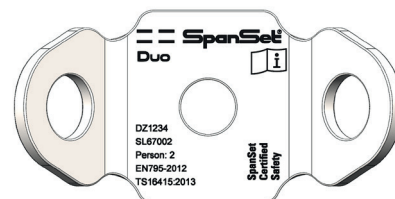
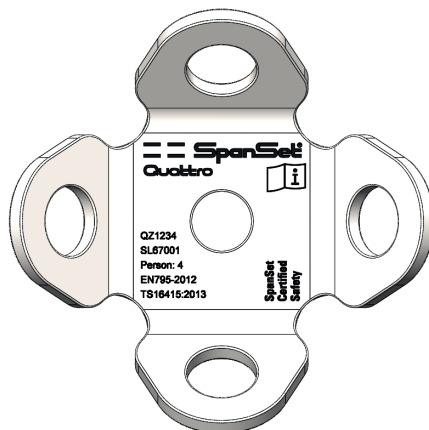
<b>Objet:</b>		Numéro de commande:	
Adresse:		Type de bâtiment:	
Code postal/localité:		Forme de toit:	
Remarque:		Point d'ancrage, modèle/type:	
<b>Donneur d'ordre:</b>		Personne de contact:	
Adresse:		Tél.:	
Code postal/localité:		Email:	
<b>Entreprise de montage:</b>		Personne de contact:	
Adresse:		Tél.:	
Code postal/localité:		<b>Chef monteur</b>	
<b>Fabricant du produit</b> (nom du fabricant, produit ID/numéro de série)			
<b>Partie du bâtiment</b> (forme de toit, étage, composant, exposition)			
<b>Détails</b> (support, matériau, épaisseur du composant)			
<b>Matériau de fixation</b> (fabricant, modèle/type, matériau)			
<b>Données</b>	Diamètre de perçage	Distance au bord	
<input type="checkbox"/> aucun contrôle de l'ancrage à la suite du montage traversant avec contre-plaque.	Profondeur de perçage	x:	
	Couple de serrage	y:	
		Existence de documents sur le matériau de fixation? <b>Qui</b> <input type="checkbox"/> <b>Non</b> <input type="checkbox"/>	
<b>Trou percé réalisé avec:</b>	Un marteau perforateur <input type="checkbox"/>	Les trous percés ont-ils été nettoyés? <b>Qui</b> <input type="checkbox"/> <b>Non</b> <input type="checkbox"/>	Ont-ils été percés avec une frappe? <b>Qui</b> <input type="checkbox"/> <b>Non</b> <input type="checkbox"/>
	Un outil de forage diamant <input type="checkbox"/>		
<b>Appareil de contrôle:</b>	Clé dynamométrique <input type="checkbox"/>	Remarques:	
	Appareil de contrôle de chevilles <input type="checkbox"/>		
<b>Indications supplémentaires relatives à l'entreprise de montage</b>	Existence d'un plan de montage schématique? <b>Qui</b> <input type="checkbox"/> <b>Non</b> <input type="checkbox"/>	Existe-t-il des photos sur le montage achevé? <b>Qui</b> <input type="checkbox"/> <b>Non</b> <input type="checkbox"/>	Le numéro ID est-il mentionné dans le protocole de réception? <b>Qui</b> <input type="checkbox"/> <b>Non</b> <input type="checkbox"/>
Le dispositif d'ancrage a été monté conformément aux instructions de montage du fabricant. Il n'existe aucun doute sur la capacité de charge. <b>Qui</b> <input type="checkbox"/> <b>Non</b> <input type="checkbox"/>		Les moyens de fixation ont été montés conformément aux instructions de montage du fabricant et disposent de la résistance adéquate <b>Qui</b> <input type="checkbox"/> <b>Non</b> <input type="checkbox"/>	
<b>Dispositif de sortie (kN), le couple de serrage appliqué (Nm) a-t-il été atteint?</b> (inscrire ici la valeur)			
Autres moyens de fixation:			
Remarques Chef monteur:			
<b>Date:</b>	<b>Contrôleur/chef monteur:</b>		

## Indice

1. Settore di applicazione
- 1.1 Garanzia
- 1.2 Avvertenze di sicurezza
2. Utilizzo corretto e conforme
- 2.1 Dichiarazione di conformità
- 2.2 Gamma di materiali
3. Istruzioni di montaggio e per l'uso
- 3.1 Informazioni generali
- 3.2 Indicazioni sul montaggio
- 3.3 Dispositivo di ancoraggio DPI...
4. Indicazioni sull'utilizzo
- 4.1 Compatibilità
- 4.2 Informazioni aggiuntive
- 4.3 Verifica dei punti da controllare
- 4.4 Indicazioni sul controllo regolare
- 4.5 Procedura per il collaudo dei dispositivi di ancoraggio da parte di un esperto
- 4.6 Indicazioni sulla manutenzione
5. Garanzia
- 5.1 Tracciabilità ed etichettatura
6. Posizionamento della trapanatura o delle piastre di adattamento
- 6.1 Carico di rottura
7. Fissaggio
8. Tipologie di ancoraggio
9. Scheda di controllo
10. Indicazioni sulla documentazione da presentare dopo un montaggio
11. Punto di ancoraggio montaggio QM

## Istruzioni per l'uso originali

Denominazione::	Dispositivo di ancoraggio conforme a DIN EN 795:2012, Tipo A e TS16415:2013
Tipologia:	Quattro - SL67001 o Duo - SL67002
Concessione:	Questi dispositivi di ancoraggio sono stati esaminati ed autorizzati per essere utilizzati da due a quattro persone per il modello Quattro e da massimo due persone per il modello Duo.
Produttore:	SpanSet International Services AG
Indirizzo del richiedente:	SpanSet AG, Eichbuelstrasse 31, 8618 Oetwil am See, Svizzera



## Controllo

I modelli dei prodotti sopraccitati sono stati esaminati da:

DEKRA EXAM GmbH - Dinnendahlstrasse 9 - D-44809 Bochum - CE0158

Glossario:



Lingua: Italiana



Si prega di leggere le istruzioni per l'uso originali e di rispettare le avvertenze e le indicazioni di sicurezza. .



Informazione: avvertenze e manutenzione



Attenzione: particolare prudenza e attenzione



Pericolo: pericolo immediato di morte e di lesioni gravi



## Gentile cliente SpanSet

La ringraziamo per aver acquistato un dispositivo di ancoraggio DPI Quattro – SL67001 o un dispositivo di ancoraggio DPI Duo – SL67002. Ha scelto un prodotto di qualità, che garantisce una lunga durata per un utilizzo corretto e conforme.

Questo manuale fornisce informazioni in termini generali sul corretto utilizzo nel rispetto delle norme e dei regolamenti vigenti. Prima di utilizzare il dispositivo di ancoraggio DPI Quattro- SL67001 o DPI Duo- SL67002, si prega di leggere attentamente le istruzioni per l'uso. Accertarsi di aver ben compreso tutti i contenuti. La mancata osservanza delle istruzioni può condurre a danni personali e materiali e non è coperta dalla garanzia. In questo manuale di istruzioni viene spiegato come utilizzare correttamente il prodotto. Sono rappresentate solo alcune tecniche ed applicazioni. Le avvertenze La informano circa possibili pericoli relativi all'utilizzo del prodotto. Tuttavia, non è possibile descrivere tutti i casi da prendere in considerazione. Si prega di prendere conoscenza degli aggiornamenti e di ulteriori informazioni sul sito [www.spanset.ch](http://www.spanset.ch). Lei è responsabile del rispetto delle avvertenze e del corretto utilizzo del prodotto. Ogni utilizzo improprio del prodotto implica un'ulteriore fonte di pericolo. In caso di dubbi o di perplessità, rivolgersi a SpanSet.

### 1. 1. Settore di applicazione

Dispositivo di ancoraggio di tipo A (EN 795: 2012 Tipo A) anticaduta. Il modello Quattro – SL67001 può essere utilizzato massimo da 4 persone con un fissaggio appropriato. Il modello Duo – SL67002 può essere utilizzato massimo da 2 persone con un fissaggio appropriato. Ogni occhiello può mettere in sicurezza massimo una persona. Non utilizzare questa apparecchiatura per il sollevamento di carichi. Il prodotto non deve essere caricato oltre i limiti consentiti. Può essere utilizzato esclusivamente allo scopo per cui è stato progettato.

#### 1.1 Garanzia

**Le attività in cui si utilizza questa apparecchiatura sono pericolose per natura. Lei stesso è responsabile delle proprie azioni, decisioni e della propria sicurezza.**



Prima dell'utilizzo di questa apparecchiatura è necessario:

- Leggere per intero e capire il manuale di utilizzo.
- Essere addestrati scrupolosamente sul corretto utilizzo dell'apparecchiatura.
- Prendere confidenza con l'apparecchiatura, imparare a conoscerne le potenzialità e i limiti.
- Comprendere ed accettare i rischi collegati all'utilizzo.

Il mancato rispetto anche di una sola di queste avvertenze può causare lesioni gravi o persino la morte. Questo prodotto può essere utilizzato solo da persone competenti e assennate o da chi è sorvegliato direttamente e controllato visivamente da tali persone. Lei stesso è responsabile delle proprie azioni, decisioni e della propria sicurezza e ne trae le conseguenze. Qualora non sia in grado di farsi carico di tale responsabilità o non abbia ben capito il manuale d'istruzioni, non utilizzi tale apparecchiatura. Dispositivi di ancoraggio DPI danneggiati o montati in modo errato e un utilizzo improprio possono condurre a lesioni mortali o gravi in caso di caduta. Controllare scrupolosamente i dispositivi di ancoraggio DPI prima di ogni utilizzo.

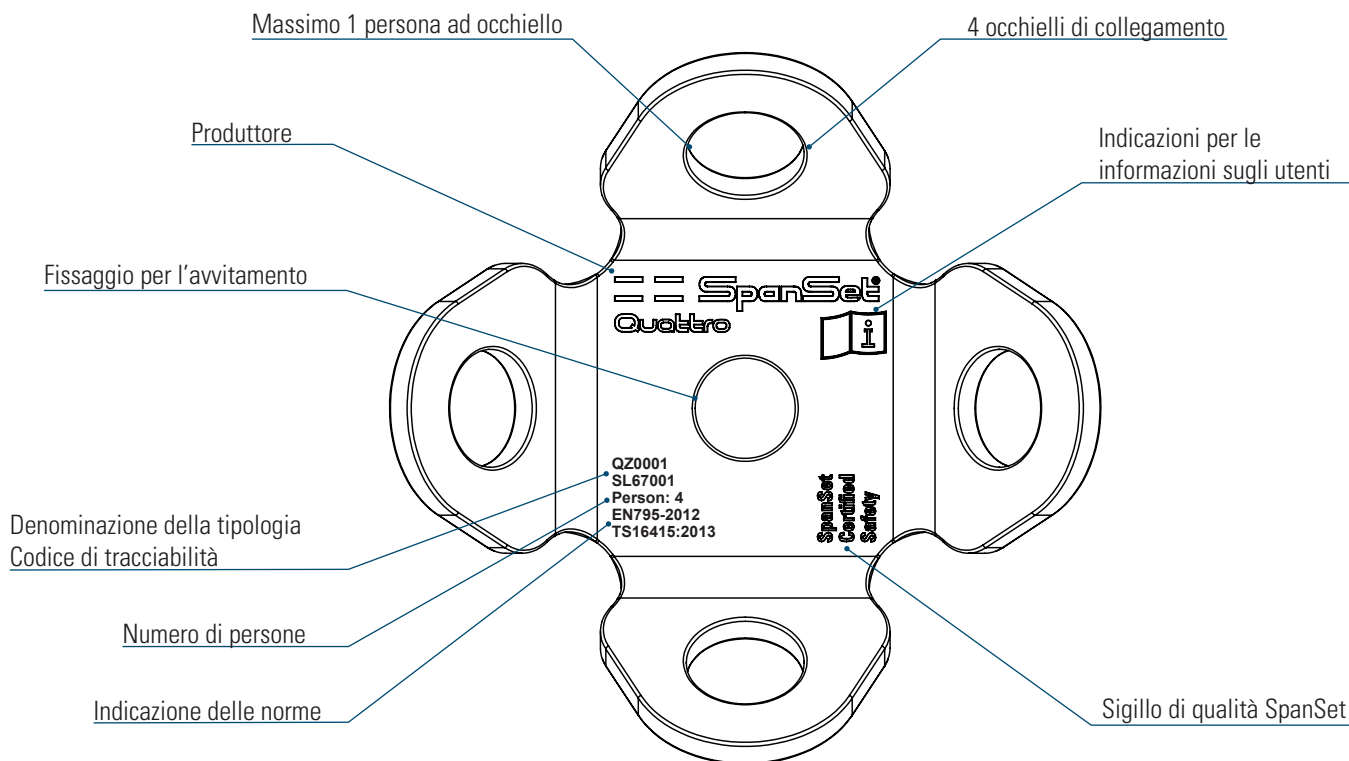
#### 1.2 Indicazioni di sicurezza

- Quattro – SL67001 o Duo – SL67002 possono essere utilizzati solo da funzionari o da personale addestrato per un utilizzo sicuro (con conoscenze adeguate) e al di fuori dell'Europa secondo le relative procedure specifiche per ogni Paese.
- L'utente del dispositivo di ancoraggio DPI deve avere uno stato di salute adeguato per poter utilizzare questi dispositivi. Pertanto, la dimostrazione necessaria può essere certificata dall'esame G41.
- I dispositivi di ancoraggio DPI possono essere utilizzati al massimo dal numero indicato di persone. Ciascun occhiello di ancoraggio può tenere in sicurezza al massimo una persona. È consentito l'utilizzo di più occhielli da parte di una persona.
- Per consentire la sicurezza e l'utilizzo delle relative informazioni in caso di rivendita in un altro Paese per tutti gli utenti, il rivenditore è tenuto a mettere a disposizione le istruzioni per l'uso, la manutenzione, il regolare controllo e la riparazione nella lingua del Paese di utilizzo.

## 2. Utilizzo corretto e conforme

Quattro – SL67001 o Duo – SL67002 serve come punto di ancoraggio (dispositivo di ancoraggio DPI), su cui devono essere fissate per dispositivi di protezione individuale (DPI) dopo il montaggio. Il dispositivo di ancoraggio DPI può essere utilizzato solo come attrezzatura anticaduta e non per le attività ad alta quota. Solo per il salvataggio da altezze o profondità possono essere utilizzati dispositivi di discesa di emergenza aggiuntivi (consultare BGR/GUV-R 199 dispositivi di ancoraggio). I dispositivi di ancoraggio sono progettati per movimenti pendolari sotto carico, che possono presentarsi in caso di caduta. I dispositivi di ancoraggio DPI non sono adatti per essere ruotati sotto carico, in quanto possono sbloccarsi sotto carico con la rotazione. I punti di ancoraggio SpanSet DPI possono assorbire in tutte le direzioni di carico le eventuali sollecitazioni, in caso di utilizzo conforme alle regole di attrezzature personali di protezione contro le cadute. A causa del tipo di montaggio, questo prodotto adempie ai requisiti descritti secondo DIN EN 795: dispositivo di ancoraggio di tipo A, che quando è montato contiene uno o più punti di ancoraggio fissi e per il suo fissaggio ai pezzi strutturali è/sono necessario/i uno o più elemento/i di fissaggio ancorato/i strutturalmente.

### 2.1 Dichiarazione di conformità



### 2.2 Materiali

Quattro – SL67001 M16 Duo – SL67002 M16 in acciaio inox 1.4404 conforme a ANSI 316L.

## 3. Istruzioni di montaggio e di utilizzo

### 3.1 Informazioni generali

- Quattro – SL67001 o Duo – SL67002 (INOX) è predisposto all'utilizzo costante all'aperto
- Rispettare il numero massimo di utenti: il Quattro ammette massimo 4 persone, il Duo 2 persone.
- Questo dispositivo di ancoraggio DPI è concepito per un utilizzo duraturo, per cui deve essere fissato adeguatamente anche in caso di utilizzo temporaneo (punto 7, fissaggio).
- Il Quattro e il Duo è ben avvitato per l'utilizzo e non deve essere ruotato
- Nel Quattro possono essere utilizzati contemporaneamente quattro strumenti di ancoraggio e nel Duo soltanto due, uno per occhiello di montaggio, dei seguenti tipi (consultare il punto 8, tipi di ancoraggio)
- Idoneità della temperatura nell'utilizzo: i dispositivi di ancoraggio DPI possono essere utilizzati in un raggio di temperatura da -40°C a 280°C.
- I dispositivi di ancoraggio DPI non devono essere associati a sostanze chimiche aggressive, acidi o vapori.
- È necessaria la presenza di una mappa per le misure di salvataggio da apportare, in cui vengono prese in considerazione tutte le eventuali emergenze sul lavoro.
- Le modifiche o le riparazioni sui dispositivi di ancoraggio DPI possono essere effettuate solo dal produttore.
- Una corretta manutenzione e un ottimo stoccaggio del dispositivo di ancoraggio DPI garantiscono sicurezza all'utente.

### 3.2 Indicazioni sul montaggio

Il montaggio può essere effettuato solo da persone che sono state addestrate all'utilizzo sicuro del prodotto e che hanno le conoscenze necessarie. Durante il montaggio bisogna rispettare le procedure vigenti e i regolamenti per la sicurezza e la salute dei dipendenti durante le attività di montaggio. Durante il montaggio dei punti di ancoraggio, accertarsi che non vi sia pericolo di scivolamento, caduta o urto, che potrebbe mettere a rischio l'utente o potrebbe ostacolare l'utilizzo. L'aggancio o lo sgancio degli strumenti di raccordo deve verificarsi senza problemi per l'utente, una volta concluso il montaggio. Lo status originario dei punti di ancoraggio non può essere mai modificato. Non devono essere effettuate saldature, trattamenti termici o superficiali con effetto dannoso sui materiali (ad esempio zincatura galvanica). I punti di ancoraggio già utilizzati devono essere realizzati prima del controllo seguendo i punti da 4.3 a 4.5. L'esecuzione corretta del montaggio va verificata da un esperto prima del funzionamento e documentata nel protocollo di collaudo (Punto 9). Il controllo prima del funzionamento non certifica che la presente costruzione possa resistere alle forze che si presentano in caso di caduta, in quanto serve solo a verificare che il montaggio sia stato effettuato correttamente. Sul luogo del montaggio le forze introdotte devono poter essere assorbite dai materiali di base senza essere deformate. (prova statistica). Le forze operanti al massimo ammontano a 18 kN nel modello Quattro – SL67001 o a 14 kN nel modello Duo – SL67002. Questi valori sono validi esclusivamente in caso di utilizzo conforme alle regole ai sensi di EN 795. Il momento di rotazione e di serraggio necessario per i punti di ancoraggio nel modello Duo e Quattro corrisponde a 60 Nm per ogni utilizzo (consultare anche il punto 7).

SpanSet raccomanda come lunghezza minima di avvitamento:

- 1 x M in acciaio (Qualità minima S235JR [1.0037])
- 1,5 x M in colata (ad esempio GG 25)
- 2 x M in lega di alluminio (M = grandezza della filettatura)
- 2,5 x M in metalli leggeri a bassa resistenza
- Il fissaggio su parete di calcestruzzo condiziona l'utilizzo dei mezzi di fissaggio ancorato a controlli e il loro corretto utilizzo
- In caso di foratura continua, lo spessore della parete deve resistere alle forze previste ed essere fissato con il controdado
- Selezionare l'applicazione della filettatura utilizzando i metalli leggeri, non ferrosi e la ghisa grigia, in modo che la portata della filettatura corrisponda ai requisiti dei relativi materiali di base. La lunghezza standard della filettatura utilizzata è di 1,5 x M. Sul luogo del montaggio accertarsi che sia presente una profondità sufficiente per l'avvitamento e che la filettatura disponga di una qualità adeguata.

### 3.3 Il dispositivo di ancoraggio dovrebbe essere posizionato come descritto di seguito:

- La disposizione al di sopra dell'utente (non si esclude però un'altra posizione di montaggio) riduce il rischio di caduta, l'altezza della caduta e l'oscillazione dopo una caduta.
  1. L'elemento di raccordo deve potersi muovere liberamente.
  2. In caso di carico, l'elemento di raccordo non deve essere condotto sugli spigoli.
- Assicurarci che sia garantita una superficie di avvitamento piana (diametro 40 mm). Svasatura massima del foro filettato = diametro nominale della filettatura.
- Trapanare i fori ciechi in modo così profondo che sia possibile sedersi sulla superficie d'appoggio del Quattro e del Duo.
- Come ulteriore mezzo di fissaggio è possibile utilizzare un sigillante liquido, come Loctite o Weiconlock (rispettare le indicazioni del produttore). Il montaggio del modello Quattro – SL67001 e Duo – SL67002 deve verificarsi in modo tale da poter effettuare uno smontaggio solo utilizzando gli strumenti adeguati.

### 4. Indicazioni sull'utilizzo

- Controllare regolarmente e prima di ogni funzionamento l'alloggiamento delle viti del dispositivo di ancoraggio DPI, la forte corrosione, l'usura, le deformazioni.













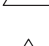
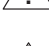

**PERICOLO: in caso di caduta, i dispositivi di ancoraggio DPI montati male o danneggiati e un utilizzo improprio possono condurre a lesioni gravi o mortali. Controllare scrupolosamente i dispositivi di ancoraggio DPI prima di ogni utilizzo.**

- Qualora sussistano dubbi su un utilizzo sicuro o il dispositivo di ancoraggio venga rivendicato a causa di una caduta, per cui non è ben fissato o deformato, per motivi di sicurezza bisogna evitare di utilizzarlo. Un ulteriore utilizzo può verificarsi solo ad opera di una persona esperta.
- Durante l'assemblaggio delle componenti di un'apparecchiatura in un sistema anticaduta, accertarsi che l'elemento di raccordo del sistema anticaduta sia compatibile con il dispositivo di ancoraggio DPI.
- Quando un dispositivo di ancoraggio viene utilizzato come parte integrante di un sistema anticaduta, è necessario vi sia uno strumento di supporto con cui, in caso di intercettamento di una caduta, l'impatto della forza dinamica massima sull'utente può essere ridotta ad un valore massimo di 6 kN.
- In caso di combinazione degli elementi di un'apparecchiatura, non devono esservi pericoli. Non bisogna compromettere la funzione di sicurezza di una parte o dell'intero assemblaggio dell'apparecchiatura.
- Escludere i danneggiamenti del dispositivo di ancoraggio DPI a causa di carichi con spigoli vivi.
- Il collegamento del dispositivo di ancoraggio DPI ad uno strumento di raccordo deve verificarsi grazie agli elementi di raccordo ai sensi di EN 362 (Classe B e M), che devono essere liberi di muoversi in tutte le direzioni. Tutte le altre classi non sono ammesse. Eccezione: Classe T ammessa in ogni forma. Non possono insorgere pericoli di scivolamento, caduta e urti. L'elemento di collegamento non può inclinarsi sotto carico.
- I moschettoni (elementi di collegamento) ai sensi di DIN 5290 non possono essere utilizzati in collegamento con i componenti del DPI.
- Per un dispositivo di contenimento del corpo (cintura) in un sistema anticaduta, può essere utilizzata solo una cintura anticaduta ai sensi di EN 361.
- In caso di utilizzo di sistemi anticaduta, per la sicurezza dell'utente assicurarsi prima di ogni utilizzo che vi sia lo spazio libero necessario sul posto di lavoro al di sotto dell'utente. In tal modo, in caso di caduta non è possibile un impatto o un ostacolo sul pavimento.
- Appendere l'elemento di collegamento del sistema anticaduta selezionato nell'apertura del dispositivo di ancoraggio DPI e assicurarsi che sia l'elemento di raccordo corrispondente.
- Le limitazioni della durata di utilizzo del dispositivo di ancoraggio DPI sorgono a causa di un utilizzo improprio. Il dispositivo deve essere controllato ed esaminato secondo i criteri di controllo elencati dal punto 4.3 al punto 4.6 del relativo paragrafo.

## 4.1 Compatibilità

- Verificare la compatibilità di questo prodotto con gli altri elementi del sistema (compatibilità = interazione funzionale). Quando si installa un Quattro – SL67001 o un Duo – SL67002 su un componente vicino al mare o in un altro ambiente fortemente corrosivo, la resistenza dell'ancoraggio può ridursi considerevolmente. In questo caso si consiglia l'utilizzo di un materiale ancora più resistente alla corrosione, per garantire una resistenza soddisfacente dell'installazione.
- In caso di installazioni che sono inevitabilmente esposte alla corrosione, si raccomanda di utilizzare esclusivamente queste componenti originali o un dispositivo di ancoraggio appropriato. Il moschettone utilizzato con la linguetta deve essere conforme alle norme vigenti nel Suo Paese (elemento di raccordo EN 362 o EN 12275 corrispondente all'ambito di utilizzo).

## 4.2 Informazioni aggiuntive

-  Il carico massimo che può essere trasmesso dall'ancoraggio alla struttura, ammonta a 18 kN per il Quattro e 14 kN per il Duo.
-  In caso di eventuali difficoltà che possono insorgere durante l'utilizzo del prodotto, l'utente deve valutare le possibilità di salvataggio.
-  Se possibile, il punto di ancoraggio deve essere collocato al di sopra dell'utente e rispettare i requisiti della norma EN 795. Il carico di rottura minimo del punto di ancoraggio ammonta a 45 kN
-  Assicurarsi che il punto di ancoraggio sia stato fissato correttamente, per ridurre il rischio e l'entità di una caduta.
-  Per le attività ad alta quota gli utenti devono conservare un ottimo stato di salute e dimostrare di essere allenati e addestrati.
-  I manuali d'istruzioni per ogni componente dell'apparecchiatura, che vengono utilizzati insieme a questo prodotto, devono essere seguiti accuratamente.
-  I manuali d'istruzioni nella lingua locale devono essere messi a disposizione di tutti gli utenti di questa apparecchiatura
-  Accertarsi che le marcature sul prodotto siano ben leggibili.
-  Qualora vengano utilizzati contemporaneamente diversi componenti dell'apparecchiatura, potrebbero insorgere situazioni pericolose, nel momento in cui la funzione di sicurezza di un oggetto venga ostruita per mezzo di un altro oggetto dell'apparecchiatura.
-  Accertarsi che i prodotti non sfreghino contro materiali grezzi o oggetti appuntiti.
-  **ATTENZIONE**, circostanze insolite possono rendere necessario lo scarto di un prodotto dopo un singolo utilizzo (tipo e intensità dell'utilizzo, settore di applicazione: condizioni ambientali aggressive, clima marino, spigoli vivi, temperature estreme, sostanze chimiche e così via).
-  **PERICOLO**, rimanere sospesi immobili in una cintura dopo una caduta può causare lesioni gravi o persino la morte (trauma da sospensione!).
-  Nei seguenti casi un prodotto deve essere rimosso e scartato:
  1. Dopo una caduta o un carico pesante.
  2. Il risultato dell'esame non è soddisfacente, il prodotto non supera l'ispezione. La sua affidabilità viene messa in dubbio.
  3. La storia completa sull'utilizzo non è nota.
  4. Il prodotto è obsoleto (modifica delle leggi, delle norme e delle procedure tecniche, incompatibilità con gli altri componenti dell'apparecchiatura e così via). Distruggere e smaltire questo prodotto, per evitare che venga riutilizzato.

## 4.3 Verifica dei punti da controllare

La Sua sicurezza dipende dalle condizioni dell'apparecchiatura. SpanSet raccomanda di far effettuare almeno ogni anno (in base alle procedure e alle condizioni di utilizzo vigenti nel Suo Paese) un controllo approfondito da una persona competente. Si prega di attenersi alle procedure descritte su Span-Set. Inserire i risultati nel rapporto di controllo del Suo DPI: tipo, modello, recapiti del produttore, numero di serie o numero individuale, dati: produttore, acquisto, primo utilizzo, successivo controllo regolare, problemi, annotazioni, nome e firma dell'ispettore. Si raccomanda di segnare sul prodotto la data del controllo successivo.

### Prima di ogni utilizzo

Verificare le condizioni dell'ancoraggio: il danneggiamento della superficie principale, l'usura ed eventuali corrosioni, deformazioni, incrinature.

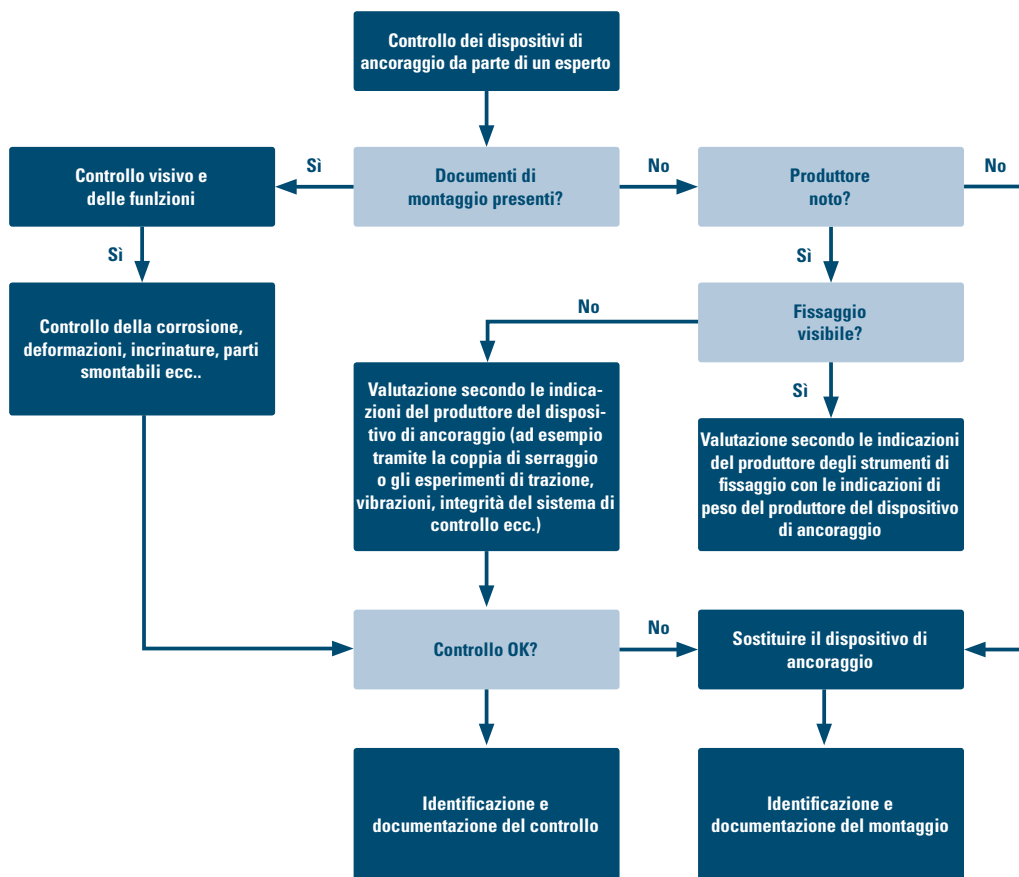
### Durante l'utilizzo

È fondamentale controllare regolarmente lo stato del prodotto e dei suoi collegamenti con gli altri elementi dell'apparecchiatura presenti nel sistema. Assicurarsi sempre che i singoli elementi dell'apparecchiatura presenti nel sistema siano posizionati correttamente gli uni sugli altri. L'installazione deve essere controllata regolarmente per l'eventuale presenza di corrosioni. Nelle vicinanze del mare o in un ambiente corrosivo, il controllo deve essere effettuato ad intervalli minori di tempo.

#### 4.4 Indicazioni sul regolare controllo

Verificare per mezzo di una persona esperta/competente ad intervalli di tempo, secondo le esigenze e le proprie richieste, ma almeno una volta l'anno, la continua idoneità del dispositivo di ancoraggio DPI. Il controllo è necessario anche dopo danneggiamenti ed eventi insoliti.

#### 4.5 Vorgehensweise zur Prüfung von Anschlageneinrichtungen durch einen Sachkundigen:



#### 4.6 Indicazioni sulla manutenzione

Per la pulizia del dispositivo di ancoraggio DPI utilizzare solventi e detersivi privi di acidi. Rispettare e controllare i seguenti punti prima di ogni funzionamento, a intervalli regolari, dopo il montaggio e dopo eventi insoliti (consultare le istruzioni di sicurezza sul funzionamento § 3, valutazione dei rischi, codice di pratiche riconosciute):

- La superficie d'appoggio del DPI deve essere piana e a pieno contatto con la superficie di montaggio
- Completezza del dispositivo di ancoraggio DPI
- Identificazione completa e leggibile del numero massimo di utenti e del marchio di produttori esistenti
- Deformazioni delle componenti portanti, come pezzi di base e viti
- Danni meccanici come forti intagli, soprattutto nelle zone sovraccaricate dalla tensione di trazione
- Forte corrosione
- Il controllo della variazione della sezione trasversale è necessario solo in presenza di particolari anomalie. In questo caso si applica la regola del 10% (usura o deformazione massima).
- Incrinature sulle componenti portanti
- Funzione e danneggiamento delle viti e della filettatura
- L'etichetta del prodotto sul dispositivo di ancoraggio DPI deve essere leggibile e ben riconoscibile.
- Compilare attentamente la documentazione (scheda di controllo) e conservarla in un luogo sicuro, per annotarvi i regolari controlli e le eventuali operazioni di manutenzione. La scheda di controllo si trova al punto 9 di queste istruzioni per l'uso.
- Se necessario, è possibile identificare il componente con il controllo successivo o precedente.

#### 5. Garanzia

SpanSet offre una garanzia di 5 anni sui materiali e sui difetti di fabbrica. Esclusi dalla garanzia sono: normale usura, ossidazione, modifiche o riparazioni, stoccaggio o manutenzione impropri, negligenza e utilizzi diversi da quanto previsto dal prodotto.

## 5.1 Tracciabilità e marcatura

Sulla base delle marcature è possibile stabilire chi ha messo il prodotto sul mercato. In caso di incidenti, si può risalire a tale punto con i dati necessari.

## 6. Posizionamento della trapanatura o delle piastre di adattamento

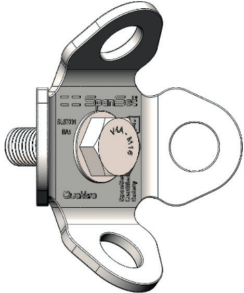
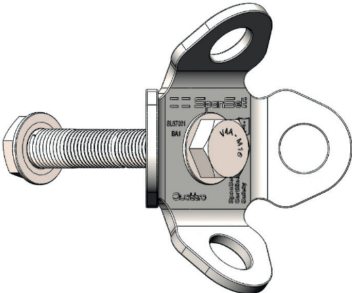
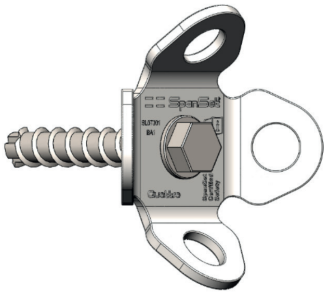
Prima di impostare il punto di ancoraggio, accertarsi che il meccanismo di fissaggio sia stato realizzato con i materiali previsti (ad esempio viti o ancore). Per l'utilizzo in una palestra di arrampicata, per ulteriori informazioni si prega di rivolgersi alla SpanSet. Esempio di installazione con un fermafascette: verificare la qualità del substrato nell'ancoraggio: accertarsi che il calcestruzzo sia compatto ed omogeneo. .

- Dopo aver ripulito l'elemento in calcestruzzo nel relativo settore, forare un buco di diametro e profondità adeguati (consultare il manuale di utilizzo del gancio di foratura).
- Ripulire il foro trapanato con una spazzola e successivamente con una pompetta.
- Inserire i bulloni con la linguetta nel foro trapanato e fissare i dadi con la coppia di serraggio indicata.
- Dopo ogni installazione, accertarsi che il moschettone possa muoversi liberamente nei quattro occhielli.
- Smontaggio: allentare i dadi e tirare la linguetta. Ispezionare a fondo la linguetta, prima di riutilizzarla.

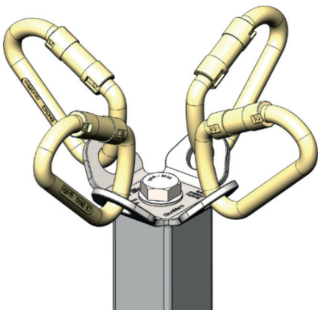
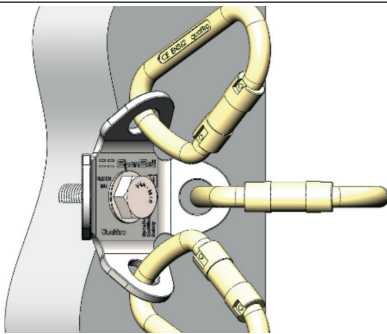
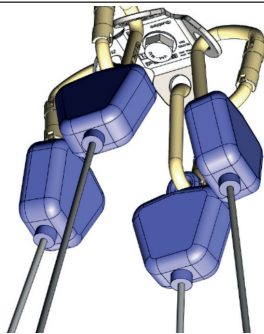
### 6.1 Carico di rottura

Il carico di rottura dell'ancoraggio dipende dalla qualità del substrato e dalla sua installazione. Attenzione: il carico di rottura dell'ancoraggio si riduce con un calcestruzzo di bassa qualità. Probabilmente è necessario utilizzare un ancoraggio più lungo o di tipo diverso e il carico di rottura va controllato nei test.

## 7. Fissaggio (valido per il modello Quattro e Duo)

		
<b>Viti M16 V4A</b>	<b>Tassello HUS-HR 14x120</b>	
<p>Direttamente nel foro filettato secondo le indicazioni di montaggio Ancora in calcestruzzo resistente per M16 coppia di serraggio 60Nm per qualsiasi utilizzo.</p>	<p>Da utilizzare come vite di passaggio con dado autobloccante V4A, rondelle e dadi con anelli di sicurezza.</p>	<p>Adatto a calcestruzzo fresco e indurito. Attenzione: utilizzo e montaggio secondo il manuale d'istruzioni del produttore.</p>

## 8. Tipologie di ancoraggio

		
<p>Montabile sui seguenti elementi con la relativa autorizzazione:</p> <ul style="list-style-type: none"> <li>• Piloni con autorizzazione per 4 persone per il Quattro</li> <li>• Piloni con autorizzazione per 2 persone per il Duo</li> <li>• Struttura in acciaio resistente</li> </ul>	<p>Applicazione su strutture edilizie con relativa resistenza:</p> <ul style="list-style-type: none"> <li>• Muro, copertura o pavimento in cemento</li> <li>• Sostegno in legno previa consultazione con SpanSet</li> </ul>	<p>Combinabile solo con un'attrezzatura di protezione personale contro la caduta con apposita autorizzazione:</p> <ul style="list-style-type: none"> <li>• EN353-2</li> <li>• EN354</li> <li>• EN355</li> <li>• EN360</li> <li>• EN795</li> </ul>



## 10. Indicazioni sulla documentazione da presentare dopo un montaggio

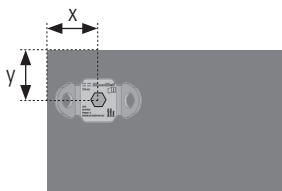
Ai sensi di EN 795:2012. Allegato A.2

- A.2.1. La documentazione di montaggio certifica all'utente che il montaggio è stato effettuato a regola d'arte. Inoltre, fornisce anche la base per successivi controlli dei dispositivi di ancoraggio, in quanto in molti casi il loro fissaggio non è visibile o accessibile.
- A.2.2. Dopo il montaggio, l'utente deve ricevere le copie relative alla documentazione di montaggio. Tali documenti vanno conservati per successivi controlli dei dispositivi di ancoraggio nell'edificio. La documentazione di montaggio deve contenere almeno le seguenti indicazioni:
- Indirizzo e luogo del montaggio
  - Nome e indirizzo dell'impresa di montaggio
  - Nome delle persone addette al montaggio
  - ID del prodotto (Produttore del dispositivo di ancoraggio, tipo, modello/articolo)
  - Strumenti di fissaggio (Produttore, prodotto, forza di trazione e di taglio previste)
  - Piantina di montaggio, contenente informazioni relative al tetto e all'utente, come i punti di ancoraggio (rilevanti ad esempio in caso di neve). Questo schema dovrebbe essere collocato nell'edificio, in modo da essere sempre visibile e disponibile a tutti (ad esempio per l'accesso sul tetto).
- A.2.3. Le dichiarazioni da parte dall'installatore/dell'installatrice competente devono essere sottoscritte da loro e devono contenere almeno delle indicazioni sul fatto che il dispositivo di ancoraggio:
- è stato montato seguendo il manuale di montaggio del produttore.
  - è stato realizzato seguendo la piantina.
  - è stato fissato al substrato prestabilito
  - è stato fissato secondo quanto stabilito (ad esempio rispettando il numero delle viti, i materiali, la posizione, il luogo e così via).
  - è stato portato a termine rispettando le indicazioni del produttore
  - è stato consegnato con informazioni fotografiche/documenti, specialmente nel caso in cui i fissaggi (viti) e il substrato sottostante non sono più visibili al termine del montaggio.
- A.2.4. Qualora sia necessario fotografare più di un punto di ancoraggio per l'identificazione, si raccomanda di marcare i dispositivi con dei numeri e di registrare tale numerazione nel protocollo del dispositivo, insieme alla piantina della superficie di montaggio.



## 11. Montaggio-QM Punto di ancoraggio

### Verbale di collaudo

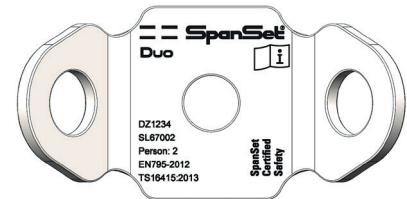
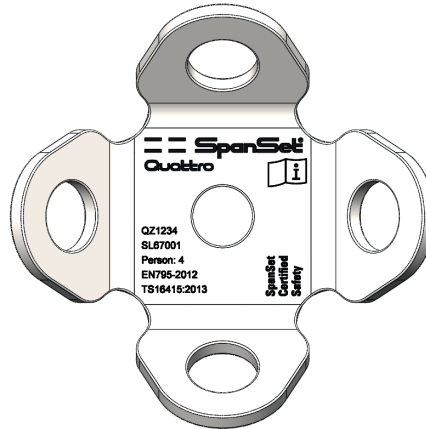
<b>Oggetto:</b>		N. ordine:	
Indirizzo:		Tipo di edificio:	
CAP / Luogo:		Forma del tetto:	
Note:		Punto di ancoraggio, modello/tipo:	
<b>Committente:</b>		Persona di riferimento:	
Indirizzo:		Tel.:	
CAP / Luogo:		E-Mail:	
<b>Montagefirma:</b>		Persona di riferimento:	
Indirizzo:		Tel.:	
CAP / Luogo:		<b>Installatore capo</b>	
<b>Produttore</b> (Nome del produttore, ID prodotto/ numero di serie)			
<b>Parte dell'edificio</b> (Forma del tetto, piano, componenti, orientamento)			
<b>Dettagli</b> (Substrato, materiale di costruzione, spessore dei componenti)			
<b>Materiale di fissaggio</b> (Produttore, modello / Tipo, materiale)			
<b>Dati strutturali</b>	Diametro foratura	Distanza dal bordo x:	
<input type="checkbox"/> nessun controllo di ancoraggio dovuto all'installazione con la contropiastra	Profondità della foratura	y:	
	Punto di attrazione	Documentazione sul materiale di fissaggio presente? <b>Si</b> <input type="checkbox"/> <b>No</b> <input type="checkbox"/>	
<b>Foro di trapanatura realizzato con:</b>	Martello perforatore <input type="checkbox"/> Trapano diamantato <input type="checkbox"/>	<input type="checkbox"/> I buchi di foratura sono stati ripuliti? <b>Si</b> <input type="checkbox"/> <b>No</b> <input type="checkbox"/>	<input type="checkbox"/> Si è trapanato con colpi? <b>Si</b> <input type="checkbox"/> <b>No</b> <input type="checkbox"/>
<b>Strumento di collaudo:</b>	Chiave dinamometrica <input type="checkbox"/> Tester tasselli <input type="checkbox"/>	Annotazioni:	
<b>Informazioni aggiuntive sull'azienda di montaggio:</b>	Schema di montaggio presente? <b>Si</b> <input type="checkbox"/> <b>No</b> <input type="checkbox"/>	Foto del montaggio concluso presenti? <b>Si</b> <input type="checkbox"/> <b>No</b> <input type="checkbox"/>	Codice ID indicato nel verbale di collaudo? <b>Si</b> <input type="checkbox"/> <b>No</b> <input type="checkbox"/>
Il dispositivo di ancoraggio è stato montato rispettando le istruzioni di montaggio del produttore. Nessun dubbio sulla capacità di carico <b>Si</b> <input type="checkbox"/> <b>No</b> <input type="checkbox"/>		Gli strumenti di montaggio sono stati montati secondo le istruzioni di montaggio del produttore e dispongono della relativa resistenza. <b>Si</b> <input type="checkbox"/> <b>No</b> <input type="checkbox"/>	
<b>Fabbrica d'uscita(kN.) rispettiva coppia introdotta (Nm) raggiunta?</b> (Inserire il valore qui)			
Altri strumenti di fissaggio:			
Annotazioni dell'installatore capo:			
<b>Data:</b>	<b>Collaudatore/Installatore capo:</b>		

## Contents

1. Area of application
- 1.1 Liability
- 1.2 Safety information
2. Intended use
- 2.1 Explanation of symbols/markings
- 2.2 Materials
3. Installation and instructions for use
- 3.1 General information
- 3.2 Installation instructions
- 3.3 PPE anchoring system...
4. Instructions for use
- 4.1 Compatibility
- 4.2 Additional information
- 4.3 Inspection, points for checking
- 4.4 Instructions for regular inspection
- 4.5 Procedure for inspection of anchoring systems by a competent person
- 4.6 Maintenance instructions
5. Warranty
- 5.1 Traceability and marking
6. Positioning drill hole or adapter plate
- 6.1 Breaking load
7. Installation
8. Sling methods
9. Control chart
10. Instructions on documents that must be available after installation
11. Installation quality management  
Anchor point

## Original operating instructions

Designation:	Anchoring system according to DIN EN 795:2012, Type A and TS16415:2013
Type:	Quattro - SL67001 or Duo - SL67002
Permissible:	These anchoring systems must be checked and approved for use by up to four persons for the Quattro model or up to a maximum of two persons for the Duo model
Manufacturer:	SpanSet International Services AG
Address of applicant:	SpanSet AG, Eichbuelstrasse 31, 8618 Oetwil am See, Switzerland



## Inspection

Prototypes of the above product were inspected by:

DEKRA EXAM GmbH - Dinnendahlstrasse 9 - D-44809 Bochum - CE0158

Glossary:



Language symbol: English



Please read the original operating instructions and observe warnings and safety instructions



Information: Instructions and operation



Caution: Special care and attention



Warning: Immediate risk of injury or death

## Dear SpanSet Customer

Congratulations on buying a Quattro – SL67001 PPE anchoring system or a Duo – SL67002 PPE anchoring system. You have chosen a quality product guaranteed a long service life if used as intended.

This manual gives information in a general way about its correct use with reference to applicable standards and laws. Before using the Quattro – SL67001 PPE anchoring system or the Duo – SL67002 PPE anchoring system read the manual thoroughly. Make sure you have understood all the contents. Failure to comply with the instructions can lead to personal injury and material damage and makes the warranty invalid. This manual explains how to use your product correctly. Only some of the techniques and uses are shown. Warnings give you information about certain potential risks in regard to the use of your product. However it is not possible to describe all the cases mentioned. Please note updates and additional information at [www.spanset.ch](http://www.spanset.ch). You are responsible for noting warnings and for the appropriate use of your product. Every wrong use of the product means an additional source of danger. If you are in doubt or do not fully understand something, please contact SpanSet.

### 1. Area of application

Anchoring system type A (EN 795: 2012 Type A) for fall protection. The Quattro – SL67001 model must be used for a maximum of 4 persons with proper installation. The Duo – SL67002 model must be used for a maximum of 2 persons with proper installation. A maximum of one person per eyelet must be secured. Do not use this equipment for lifting loads. This product must not be loaded beyond its limits. It must only be used for the purpose for which it was designed.

#### 1.1 Liability

**The activities for which this equipment is used are inherently dangerous. Your actions and decisions and your safety are your own responsibility.**



Before using this equipment you must:

- Read and understand the manual fully.
- Be professionally trained in the correct use of the equipment.
- Familiarise yourself with your equipment and get to know its possibilities and limitations.
- Understand and accept the risks associated with its use.

Failure to consider even one of these warnings can lead to serious injury or even death. This product must only be used by competent and careful persons or by persons under the direct supervision and visual control of a competent and careful person. Your actions and decisions and your safety are your own responsibility and you bear the consequences thereof. If you are not able to assume such responsibility, or if you have not properly understood the instructions for use, do not use this equipment. Improperly installed or damaged PPE anchoring systems and improper use can lead to fatal or serious injuries from falls. Thoroughly check PPE anchoring systems before every use.

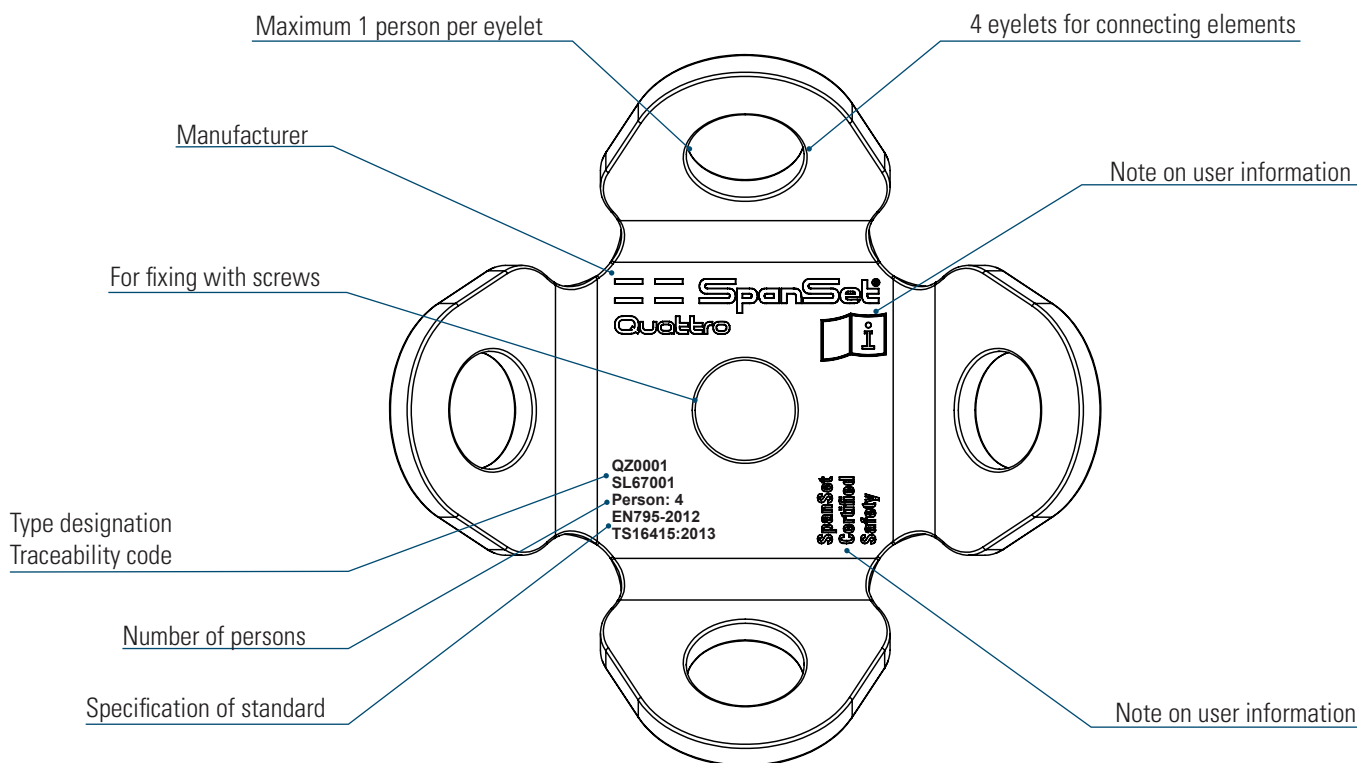
#### 1.2 Safety instructions

- Quattro – SL67001 or Duo – SL67002 must only be used by designated persons and persons trained in their safe use (with appropriate knowledge) and outside Europe trained in the corresponding specific national regulations.
- The user of the PPE anchoring system must be in good health to use this equipment. The necessary certificate can for example be verified through a G41 enquiry.
- PPE anchoring systems must be used with the maximum number of people indicated. Only one person must be secured at each anchoring point. Use of several eyelets by one person is permissible.
- To ensure safety and the appropriate information for all users if resold in another country, the reseller must provide instructions for use, maintenance and servicing, regular inspection and repair in the language of the user's country.

## 2. Intended use

Quattro – SL67001 or Duo – SL67002 function as anchor points (PPE anchoring system), to which personal protection equipment (PPE) can be attached after installation. The PPE anchoring system must only be used as fall equipment and not for lifting applications. Additional emergency descent equipment must only be connected for rescue from heights and depths (see BGR/GUV-R 199 anchoring systems). The anchoring systems are designed for swivel movements under load, which may occur in the event of a fall. PPE anchoring systems are not suitable for rotation under load, as rotation under load can loosen them. When the PPE is used as intended for protection from falls, SpanSet PPE anchor points can absorb potential forces generated in all stress directions. Depending on the way in which it is installed, this product meets the requirements of DIN EN 795: Anchoring system type A, which if installed has one or more fixed anchor points and for its installation on the structure (a) structurally anchored fixing(s) or (a) fixing element(s) is/are required.

### 2.1 Explanation of symbols/markings



#### 2.2.2.2 Materials

Quattro – SL67001 M16 or Duo – SL67002 M16 are made of stainless steel 1.4404 complying with ANSI 316L.

## 3 Installation and instructions for use

### 3.1 General information

- Quattro – SL67001 or Duo – SL67002 (INOX) is intended for continuous outdoor use
- Observe the maximum number of users: The Quattro permits a max. of 4 persons, the Duo permits a max. of 2 persons.
- This PPE anchoring system is designed for long-term use and must therefore be fixed appropriately even for temporary use (Point 7, Installation)
- The Quattro or Duo is screwed firmly for use and must not be able to turn
- With the Quattro four slings can be used at the same time and with the Duo two slings at the same time, one per pick-up eyelet, of the following types (see Point 8, Sling methods)
- Suitable temperature for use: PPE anchoring systems may be used in a temperature range of -40°C to 280°C.
- PPE anchoring systems should not be brought into contact with aggressive chemicals, acids or steam therefrom.
- A plan must be available for rescue actions to be carried out, taking into account all possible work emergency situations.
- Changes or repairs to the PPE anchoring systems must only be carried out by the manufacturer.
- Correct maintenance and storage of the PPE anchoring system are for the user's safety.

### 3.2 Installation instructions

Installation must only be carried out by persons who have been trained in the safe use of the equipment and have the appropriate knowledge. During installation, the current standards and codes of practice for employee safety and health protection when carrying out installation work must be observed. When installing the anchor points, ensure that there are no danger areas such as pinchpoints or trapping or bumping areas, which could endanger the user or prevent use. It must be possible for the user to mount and dismount the connector without any problem once installed. The original state of the anchor points must never be altered. No welding or heat or surface treatments that can damage materials (e.g. galvanising) may be carried out. Anchor points already used must be inspected prior to installation in accordance with Points 4.3 up to and including 4.5. Professionally completed installation must be inspected prior to commissioning by a qualified person and documented in the acceptance report (Point 9). The pre-commissioning inspection is not evidence that the existing construction can withstand the forces involved in the event of a fall; it merely serves as a check of correct installation. At the attachment point it must be possible to absorb the forces introduced from the basic material without the latter distorting (static proof). The maximum effective forces amount to 18 kN for the Quattro – SL67001 model or 14 kN for the Duo – SL67002 model. These values only apply for the use intended in accordance with EN 795. The torque or tightening torque required for the Duo und Quattro anchor points amounts to 60 Nm for any use (see also Point 7).

SpanSet recommends the following minimum thread reaches:


- 1 x M in steel (minimum quality S235JR [1.0037])
- 1.5 x M in cast iron (e.g. GG 25)
- 2 x M in aluminium alloys (M = thread size)
- 2.5 x M in low-strength light metals
- Installation in concrete walls requires use of the inspected fixing element(s) methods and their correct application
- For continuous drilling the strength of the wall must withstand the anticipated forces and a locknut must be used for attachment
- Select the screw thread pairing for light metals, non-ferrous metals and grey cast iron in such a way that the thread load rating corresponds with the requirements for the respective basic material. A thread length of 1.5 x M is used as standard. Make sure at the attachment point that there is sufficient screw depth and the thread is of the necessary quality.

### 3.3 The PPE anchoring system should be installed as follows:

- Array above the user (but this does not exclude another installation position) reduces the danger of tripping, height of fall and oscillation after a fall.
  1. The connecting element must be freely movable.
  2. The connecting element must not be routed over sharp edges when loaded.
- Ensure a flat mounting surface (Ø 40mm). The maximum countersink of the thread hole = nominal diameter of the thread.
- Drill blind holes deep enough that the contact area of the Quattro or Duo can sit flush.
- As an additional safety element, a fluid thread-locking adhesive such as Loctite or Weiconlock (follow manufacturer's instructions) must be used. The Quattro – SL67001 or Duo – SL67002 models must be installed in such a way that they can only be uninstalled using appropriate tools.

### 4. Instructions for use

- Check the PPE anchoring system regularly and before each use for screw seating, significant corrosion, wear and tear or distortion.














 **WARNING Incorrectly installed or damaged PPE anchoring systems and improper use can lead to fatal or serious injuries in the event of a fall. Check PPE anchoring systems thoroughly before every use**

- If you are in any doubt as to safe use or if the PPE anchoring system has undergone strain from a fall which has caused it not be fixed firmly or to be distorted, it must be withdrawn from use for reasons of safety. Its further use must be determined by a competent person.
- Ensure when assembling pieces of equipment into a fall protection system that the connecting element of the fall protection system is compatible with the PPE anchoring system.
- If an anchoring system is used as an integral part of a fall protection system, a means must be available for reducing the maximum dynamic force acting on the user when absorbing a fall to a maximum value of 6 kN.
- No danger must arise from combining pieces of equipment. The safe functioning of a part or of the assembled equipment must not be compromised.
- Eliminate damage to the PPE anchoring system from sharp-edged loads.
- The PPE anchoring system must be connected in accordance with EN 362 (Classes B and M) to the connectors via connection elements that must move freely in all directions. No other classes are permitted. Exception: Class T is permissible depending on the shape. There must be no pinch points, trapping areas, shearing areas and bumping areas. The connecting element must not tilt under load.
- Snap hooks (connecting elements) in accordance with DIN 5290 must not be used in connection with PPE components.
- For a body holding device (harness) in a fall protection system only a safety harness in accordance with EN 361 must be used.
- When using fall protection systems, be aware that it is crucial for the safety of the user to ensure the required clearance below the user in the workspace before every use. This means that in the event of a fall no impact with the ground or an object is possible.
- Clip the connecting element of the selected fall protection system into the opening of the PPE anchoring system and secure the connecting element accordingly.
- Improper use will limit the service life of the PPE anchoring system. The apparatus must be checked and tested in accordance with Section 4.3 to 4.6 inclusive of the Inspection criteria.

## 4.1 Compatibility

- Check the compatibility of this product with the other elements of your system (compatibility = functional interaction). If a Quattro – SL67001 or a Duo – SL67002 is installed on a structure near the sea or in any other highly corrosive environment, the service life of the anchorage can be substantially reduced. In this case the use of material with an even higher resistance to corrosion is recommended, to guarantee the satisfactory service life of the installation.
- For installations that are exposed to unavoidable corrosion, only use this original component or an anchoring system more suited to it. The snap hook used with the lug must correspond to the current standards in your country (connecting element EN 362 or EN 12275 according to the area of application).

## 4.2 Additional information

-  The maximum load that can be transferred from the anchorage to the structure is 18 kN for the Quattro and 14 kN for the Duo.
-  The user must plan rescue options for any difficulties that may arise while using this product.
-  The anchor point of the system should if possible be installed above the user and meet Standard EN 795. The minimum breaking load of the anchor point is 45kN
-  Make sure the anchor point is correctly placed to reduce the risk and height of a fall.
-  Users must be in good health for activities at height and must have received verifiable training and coaching.
-  User instructions for every item of equipment used along with this product must be followed without fail.
-  User instructions must be provided for every user of this equipment in the language of their country.
-  Make sure that the markings on the product are legible.
-  If several items of equipment are used together, it can lead to dangerous situations if the safety function of one item is impeded by another item of equipment.
-  Make sure the products do not rub against rough materials or sharp-edged items.
-  WARNING, unusual circumstances can make it necessary to discard a product after one use (type and intensity of use, area of application: hostile environments, maritime climates, sharp edges, extreme temperatures, chemicals etc.).
-  CAUTION, hanging immobile after a fall in a harness can lead to serious injuries or even death (suspension trauma!).
-  In the event of the following, a product must be removed and discarded:
  1. After a fall or a heavy load.
  2. The inspection result is not satisfactory, the product fails the test. You doubt its reliability.
  3. The full history of its use is not known.
  4. The product is obsolete (change in statutory provisions, standards and technical regulations, incompatibility with other items of equipment etc.).  
Destroy and dispose of these products to prevent their further use.

## 4.3 Inspection, points for checking

Your safety depends on the condition of your equipment. SpanSet recommends having a thorough inspection by a competent person at least every 12 months (according to the applicable regulations and terms of use in your country). Please observe the procedures described at [SpanSet.ch](http://SpanSet.ch). Enter the results in the inspection report for your PPE: type, model, manufacturer's contact details, serial number or individual number, Details: manufacture, purchase, first use, next regular inspection, problems, comments, name and address of inspector. We recommend that you note the date of the next inspection on the product.

### Before every use

Check the condition of the anchorage: damage to surface, wear and tear and corrosion, distortion, cracks.

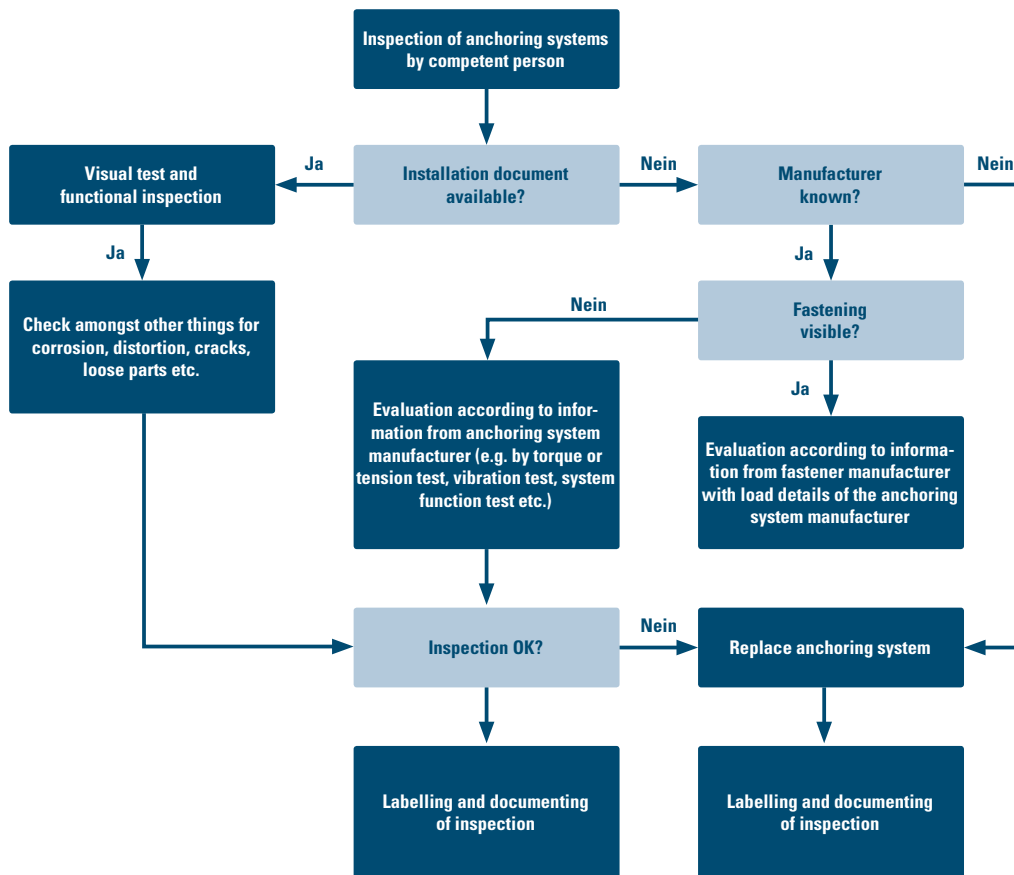
### During use

It is vital to check the condition of the product and its connections to other items of equipment in the system regularly. Always ensure that the individual items of equipment in the system are positioned correctly in relation to each other. The mounting should be checked regularly for any corrosion. In maritime areas or in a corrosive environment, these checks must be at more frequent intervals.

#### 4.4 Instructions for regular inspection

At intervals based on need or according to its stress, but at least 1x yearly, have the enduring fitness of the PPE anchoring system inspected by a competent/qualified person. The inspection is also necessary after damage and unusual incidents

#### 4.5 Procedure for inspection of anchoring systems by a competent person:



#### 4.6 Maintenance instructions

For cleaning the PPE anchoring system use solvent- and acid-free cleaning materials. Observe and check the following points before every use, at regular intervals, after installation and after unusual incidents (see Industrial Safety Regulation § 3 Risk Assessment, or recognized rules of engineering):

- The contact area of the PPE must rest fully and evenly on the mounting surface
- Integrity of the PPE anchoring system
- Complete, visible indication of the maximum number of users and existing manufacturer's logo
- Distortion of load-bearing parts such as main body and screws
- Mechanical damage such as heavy denting, especially in areas subject to tensile stress
- Heavy corrosion
- Inspection of cross-sectional alterations is only necessary where there are particular abnormalities. The 10% rule applies here (maximum wear or deformation).
- Cracks to load-bearing parts
- Function of and damage to screws and screw threads
- The product label on the PPE anchoring system must be legible and clearly visible.
- Complete the documentation (control chart) carefully and keep it safe, for noting regular inspections and any repairs. You will find the control chart under Point 9 in this manual.
- Where necessary you can mark the component with the next or last inspection

#### 5. Warranty

SpanSet gives a 5-year warranty against material and manufacturing defects. Excluded from the warranty are: normal wear and tear, oxidation, alterations or corrections, improper storage, improper maintenance or servicing, carelessness, and uses for which the product is not intended.



## 5.1 Traceability and marking

Marking can help establish who has marketed the product. In this way this office can be made aware of the necessary information if there is an incident.

## 6. Positioning drill hole or adapter plate

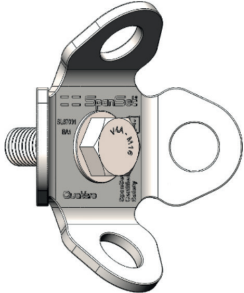
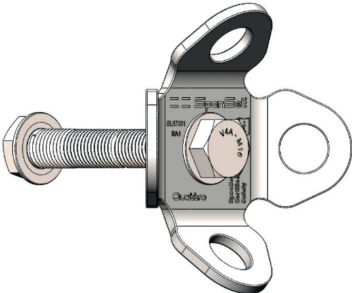
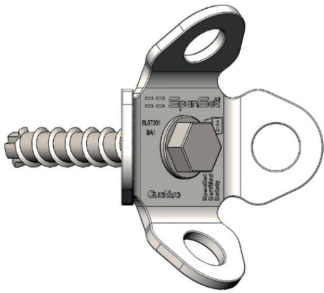
Before positioning the anchor point, ascertain whether the fastening devices (e.g. screws or anchors) are made from the stipulated material. For use in a climbing facility please contact SpanSet for further information. Installation example with an expansion anchor: Check the quality of the ground in the area of the anchorage: Make sure that the concrete is compact and homogeneous.

- a.) After you have cleaned the concrete element in the relevant area, drill a hole of the appropriate diameter and depth (see instructions for using bolt).
- b.) Clean the drill hole with a brush and then with a blow pump.
- c.) Put the bolt with the lug in the drill hole and tighten the nut with the torque specified.
- d.) Ascertain after every installation whether the snap hook can be moved unimpeded in the four eyelets.
- e.) Dismantling: Loosen the nut and remove the lug. Inspect the lug thoroughly, before you use it again.

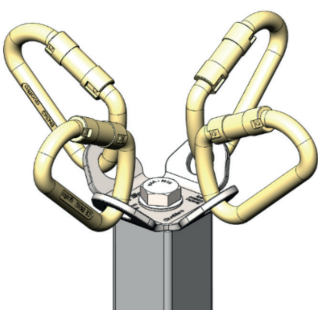
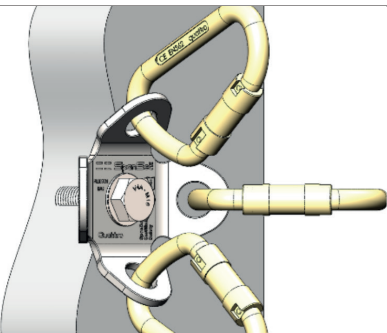
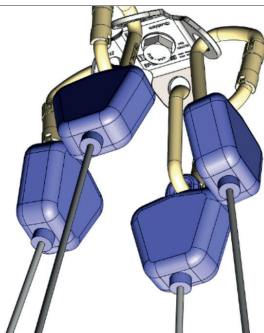
### 6.1 Breaking load

The breaking load of the anchorage depends on its installation and on the ground. Caution: In substandard concrete the breaking load of the anchorage is reduced. A longer or another anchor may have to be used and the breaking load checked in Tests.

## 7. Installation (applies for Quattro and Duo models)

		
<b>Screws M16 V4A</b>		<b>Screw anchors HUS-HR 14x120</b>
<p>Direct in thread hole as per instructions on assembling concrete anchor with the appropriate strength for M16 starting torques 60Nm for any use.</p>	<p>Use as transit bolt with locknut V4A, U-disc and nuts with securing ring.</p>	<p>Suitable for young or cracked concrete. Important: Use and installation according to manufacturer's instructions</p>

## 8. Sling methods

		
<p>Mountable on the following with corresponding approval:</p> <ul style="list-style-type: none"> <li>• Supports approved for 4 persons for the Quattro</li> <li>• Supports approved for 2 persons for the Duo</li> <li>• Steel structure of appropriate strength</li> </ul>	<p>Use on building constructions of appropriate strength:</p> <ul style="list-style-type: none"> <li>• Concrete wall, covering or floor</li> <li>• Wooden beams in consultation with SpanSet</li> </ul>	<p>Can only be combined with personal protection equipment against falls with corresponding approval:</p> <ul style="list-style-type: none"> <li>• EN353-2</li> <li>• EN354</li> <li>• EN355</li> <li>• EN360</li> <li>• EN795</li> </ul>





## 10. Instructions on documents that must be available after installation

In accordance with EN 795:2012. Appendix A.2

- A.2.1. Installation documents provide the user with proof that the installation has been properly performed. Furthermore it offers a basis for later inspections of the anchoring system, as in many cases the installation of anchoring systems is not visible or is not accessible
- A.2.2. After installation copies of the installation documents should be delivered to the user. These documents should be stored for the purposes of later inspections of the anchoring system in the building. The installation documents should contain the following details as a minimum
- Address and location of installation
  - The name and address of the installation company
  - The name of the person responsible for the installation
  - Product identifier (manufacturer of the anchoring system, type, model/item)
  - Fixing (manufacturer, product, tensile forces and transverse forces foreseen)
  - Schematic installation plan, e.g. of the roof and relevant user information, such as the positional information of the anchor points (relevant for instance in snow). This schematic plan should be placed in the building so that it is visible or available for everyone (e.g. at the entrance to the roof).
- A.2.3. Explanations on the part of the responsible fitter should be signed by him/her and should as a minimum contain information that the anchoring system:
- was installed in accordance with the manufacturer's installation instructions.
  - was executed in accordance with the plan.
  - was fastened to the specified piece of ground.
  - was fixed as specified (e.g. number of screws, correct materials, correct position/location etc.).
  - was commissioned in accordance with the manufacturer's information
  - was delivered with photographic information/documents, especially if installations (e.g. screws) and the ground below are no longer visible after installation is complete.
- A.2.4. It is recommended that, if more than one anchor point has to be photographed for identification, the anchoring systems are marked with numbers and this numbering is recorded in the anchoring system report and the schematic layout of the installation surface.

## 11. Installation QM Anchor point

### Acceptance report

<b>Object:</b>	Order No.:
Adress:	Type of building:
Postcode / Town:	Roof shape:
Comments:	Anchor point, model / type:
<b>Customer:</b>	Contact person:
Adress:	Tel.:
Postcode / Town:	E-Mail:
<b>Montagefirma:</b>	Contact person:
Adresse:	Tel.:
Postcode / Town:	<b>Chief fitter</b>

### Product manufacturer

(name of manufacturer, product ID / serial number)

### Building section

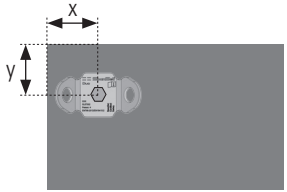
(roof shape, floor, building part, orientation)

### Details

(ground, building material, component thickness)

### Installation material

(manufacturer, model / type, material)

<b>Setting data</b>	Drill Ø	Edge distance x:	
<input type="checkbox"/> no anchor test owing to push-through installation with counter plate.	Drilling depth	y:	
	Tightening torque	Documents on installation material available? <b>Ja</b> <input type="checkbox"/> <b>Nein</b> <input type="checkbox"/>	
<b>Drill hole created with:</b>	Drill hammer <input type="checkbox"/> Diamond drill <input type="checkbox"/>	Had the drill holes been cleaned? <b>Ja</b> <input type="checkbox"/> <b>Nein</b> <input type="checkbox"/>	Was percussion drilling used? <b>Ja</b> <input type="checkbox"/> <b>Nein</b> <input type="checkbox"/>
<b>Testing device:</b>	Torque wrench <input type="checkbox"/> Screw anchor testing apparatus <input type="checkbox"/>	Comments:	

### Additional details of installation firm

Schematic installation plan available? **Ja**  **Nein**

Photos of the completed installation available? **Ja**  **Nein**

ID no. is listed in acceptance report? **Ja**  **Nein**

The anchoring system was installed in accordance with the manufacturer's instructions. There is no doubt as to bearing capacity. **Ja**  **Nein**

Fasteners were installed in accordance with the manufacturer's instructions and are of the appropriate strength. **Ja**  **Nein**

### Draw-out mechanism (kN.) or applied torque (Nm) achieved?

(Enter value here)

Other fasteners:

Chief fitter's comments:

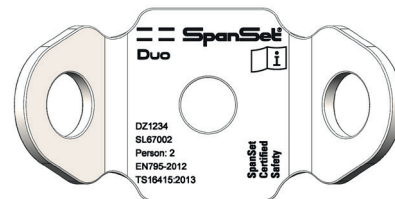
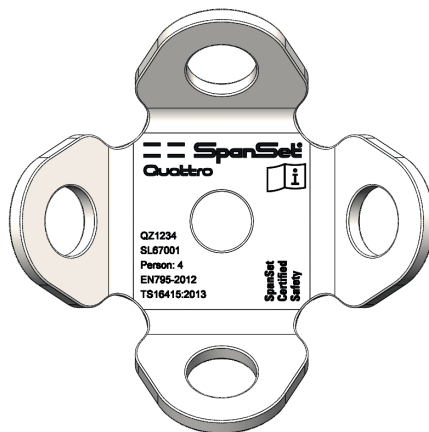
**Date:** \_\_\_\_\_ **Inspector / Chief fitter:** \_\_\_\_\_

## Índice

1. Ámbito de aplicación
- 1.1 Responsabilidad
- 1.2 Indicaciones de seguridad
2. Uso apropiado
- 2.1 Explicación del marcado
- 2.2 Materiales
3. Montaje e instrucciones de uso
- 3.1 Información General
- 3.2 Indicaciones sobre el montaje
- 3.3 Los dispositivos de anclaje EPP
4. Indicaciones para el uso
- 4.1 Compatibilidad
- 4.2 Información adicional
- 4.3 Comprobación de los puntos a controlar
- 4.4 Indicaciones para la comprobación periódica
- 4.5 Procedimiento para la revisión de los dispositivos de anclaje por medio de un experto
- 4.6 Indicaciones para el mantenimiento
5. Garantía
- 5.1 Trazabilidad y etiquetado
6. Colocación del orificio o de la placa adaptadora
- 6.1 Carga de rotura
7. Fijación
8. Tipos de anclaje
9. Tarjeta de control
10. Indicaciones para los documentos que deban estar disponibles después de un montaje
11. Punto de anclaje del montaje QM

## Instrucciones de uso originales

Descripción:	Dispositivo de anclaje de acuerdo con la norma EN 795: 2012 Tipo A y TS16415: 2013
Tipo:	Quattro - SL67001 e Duo - SL67002
Permitidos:	Estos dispositivos de anclaje son probados y aprobados para el uso de hasta cuatro personas para el modelo Quattro o hasta dos personas en el modelo Duo
Fabricante:	SpanSet Internacional Services AG
Dirección del solicitante:	SpanSet AG, Eichbuelstrasse 31, 8618 Oetwil am See, Suiza



## Revisión

Los modelos del producto mencionado anteriormente han sido revisados por:  
DEKRA EXAM GmbH - Dinnendahlstrasse 9 - D-44809 Bochum - CE0158

Glosario:



Marcado del idioma: Español



Por favor, lea las instrucciones originales y siga las advertencias e instrucciones de seguridad.



Información: Indicaciones y manipulación



Precaución: Tenga especial cuidado y atención



Advertencia: Lesión inminente o peligro de muerte

## Estimado cliente de SpanSet

Queremos felicitarle por la compra de un dispositivo de anclaje EPP-Quattro - SL67001 o de un dispositivo de anclaje Duo EPP - SL67002. Con esto, usted ha elegido un producto de calidad que garantiza una larga vida si se utiliza de forma correcta.

Este manual le informará, en términos generales, sobre el uso correcto haciendo referencia a las normas y los reglamentos aplicables. Antes de utilizar el dispositivo de anclaje EPP Quattro - SL67001 o EPP Duo - SL67002, lea completamente las instrucciones de uso. Asegúrese de que ha entendido todo el contenido. Si no se siguen las instrucciones puede haber daños humanos y materiales quedando excluida la garantía. En estas instrucciones de uso se explica cómo usar su producto correctamente. Sólo se presentan algunas de las técnicas y usos. Las advertencias le informan sobre algunos posibles peligros con respecto al uso de su producto. Sin embargo, no es posible describir todos los casos posibles. Por favor, tome nota de las actualizaciones e informaciones adicionales acerca de [www.spanset.ch](http://www.spanset.ch). Usted es responsable de cumplir con las advertencias y el uso adecuado de su producto. Cada uso incorrecto del producto significa una fuente adicional de peligro. Si tiene dudas o no entiende algo correctamente, póngase en contacto con SpanSet.

### 1. Ámbito de uso

Dispositivo de anclaje tipo A (EN 795: 2012 tipo A) para la protección contra caídas. El modelo Quattro - SL67001 puede ser utilizado por un máximo de 4 personas con la fijación apropiada. El modelo Duo - SL67002 puede ser utilizado por un máximo de 2 personas con la fijación apropiada. Se debe asegurar un máximo de una persona por ojal. No utilice este equipo para levantar cargas. Este producto no se debe cargar más allá de sus límites. Puede ser utilizado únicamente para el propósito para el que fue diseñado.

#### 1.1 Responsabilidad

**Las actividades para las que se utiliza este equipo, son intrínsecamente peligrosas. Usted es responsable de sus acciones, decisiones, y de su seguridad.**



Antes de utilizar este equipo, usted debe:

- Lee el manual de instrucciones completo y entenderlo.
- Estar formado profesionalmente sobre el uso adecuado del equipo.
- Familiarizarse con su equipo, conocer las capacidades y limitaciones.
- Entender los riesgos asociados con el uso y aceptarlos.

Si no se toman en cuenta alguna de estas advertencias, podría causarse lesiones graves o incluso la muerte. Este producto sólo puede ser utilizado por personas competentes y prudentes que estén bajo la supervisión directa y el control visual de una persona competente y prudente. Usted es responsable de sus acciones, decisiones, así como de su seguridad. Si no está en condiciones de asumir esta responsabilidad, o si no ha entendido bien las instrucciones de uso, no utilice este equipo. Los dispositivos de anclaje EPP instalados incorrectamente o dañados y su uso incorrecto puede provocar la muerte o lesiones graves en los accidentes. Los dispositivos de anclaje EPP deben ser comprobados cuidadosamente antes de su uso.

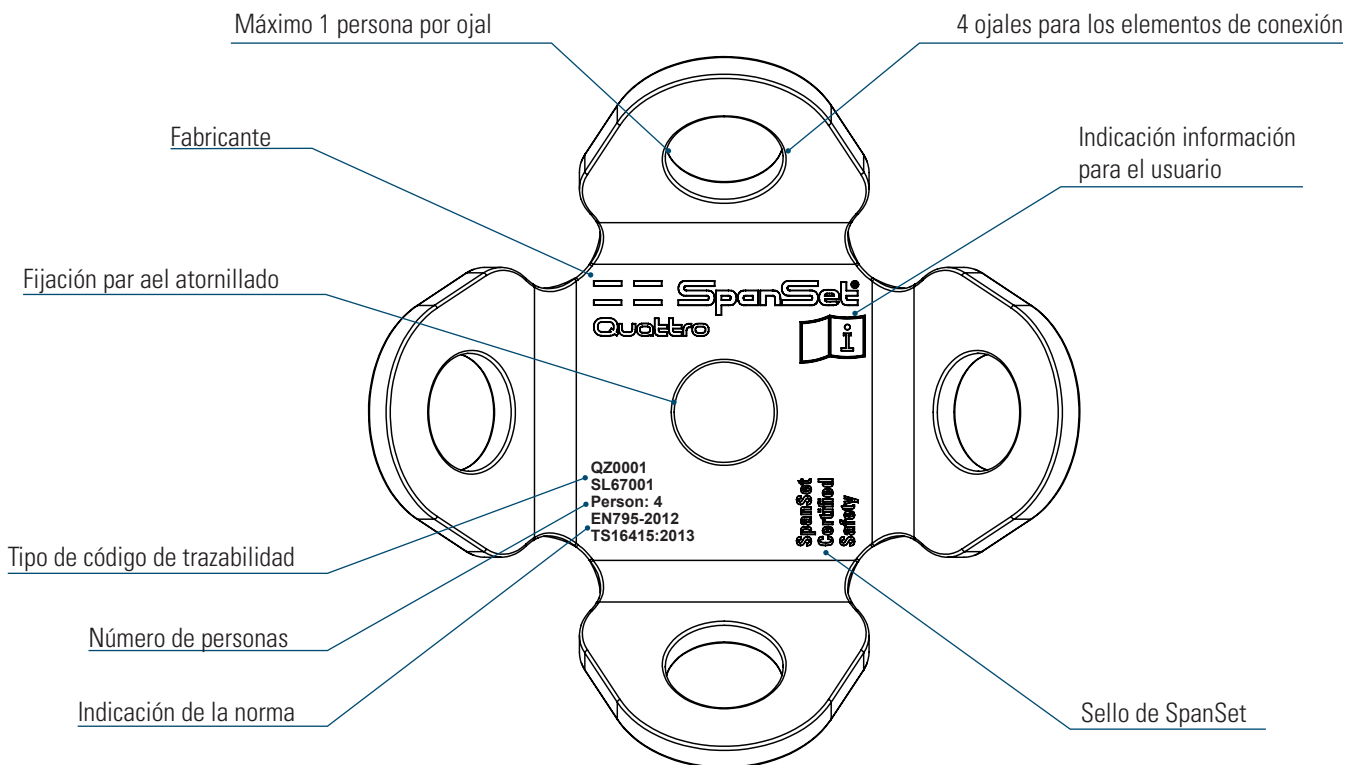
#### 1.2 Indicaciones de seguridad

- El Quattro - SL67001 o duo - SL67002 solo pueden ser utilizados por personal capacitado (con las habilidades apropiadas), y fuera de Europa según los reglamentos nacionales pertinentes.
- El usuario del dispositivo de anclaje EPP debe estar en un estado de salud adecuado para el uso de estos dispositivos. La prueba requerida se puede hacer, por ejemplo, mediante la prueba G41.
- Los dispositivos de anclaje EPP sólo pueden ser utilizados como máximo por el número indicado de personas. En cada ojal de anclaje debe haber un máximo de una persona. Se permite el uso de múltiples ojales a través de una persona.
- Para posibilitar la seguridad y la información correspondiente en una reventa en otro país para todos los usuarios, el revendedor debe poner a disposición las instrucciones de uso, y los comprobantes de mantenimiento, inspección y reparación regulares en el idioma del país del comprador

## 2. Uso previsto

El Quattro - SL67001 o el Duo - SL67002 sirven como punto de anclaje (dispositivo de anclaje EPP) en los que los equipos de protección personal (EPP) pueden ser fijados tras el montaje. El dispositivo de anclaje EPP sólo se debe utilizar como un equipo de caída y no para operaciones de elevación. Los dispositivos de bajada de emergencia sólo pueden ser suspendidos desde alturas o profundidades por motivos de rescate (véanse dispositivos de anclaje BGR/GUV-R 199). Los dispositivos de anclaje están diseñados para girar con movimientos bajo carga. Los dispositivos de anclaje EPP no son los adecuados para girar bajo carga, ya que estos se pueden soltar al girar con carga. Los puntos de anclaje EPP de SpanSet pueden tomar en todas las direcciones de carga las posibles fuerzas que se producen en un uso previsto del equipo de protección personal contra las caídas. Debido a la manera de montar, este producto cumple con los requisitos descritos de la DIN EN 795: dispositivo de anclaje tipo A, que cuando está montado comprende uno o más puntos de anclaje, y para su fijación en los dispositivos estructurales se requieren medios de fijación de anclaje o elementos de fijación.

### 2.1 Explicación de la marcación



### 2.2 Materiales

El Quattro – SL67001 M16 o el Duo – SL67002 M16 están hechos de acero inoxidable 1.4404 correspondiente a ANSI 316L.

## 3. Instrucciones de montaje y uso

### 3.1 Información general

- El Quattro - SL67001 o Duo - SL67002 (INOX) están diseñados para un uso en exteriores permanente
- Tenga en cuenta el número máximo de usuarios: el Quattro está diseñado para máx. 4 personas permitidas, y el Duo está diseñado para máx. 2 personas permitidas.
- Este dispositivo de anclaje EPP está diseñado para un uso permanente y debe fijarse en consecuencia, incluso con una aplicación temporal (punto 7, fijación)
- El Quattro y el Duo vienen atornillados para el uso y no se deben atornillar más.
- En el Quattro se pueden usar al mismo tiempo cuatro medios de anclaje y en el dúo dos, uno por cada ojal. (Véase el punto 8, tipos de anclajes)
- Efectos de la temperatura: los dispositivos de anclaje EPP sólo pueden utilizarse en un intervalo de temperatura de -40° C a 280°C.
- Los dispositivos de anclaje EPP no deben ser usados con productos químicos, ácidos y vapores agresivos.
- Deber haber presente un plan para las operaciones de rescate, en el que se tengan en cuenta todas las posibles situaciones de emergencia en el trabajo.
- Las modificaciones o reparaciones en los dispositivos de anclaje EPP deben ser llevadas a cabo por el fabricante.
- El mantenimiento adecuado y el almacenamiento del dispositivo de anclaje EPP sirven para garantizar la seguridad del usuario.

### 3.2 Indicaciones sobre el montaje

El montaje debe estar limitado a las personas que hayan sido instruidas para el uso seguro y que tengan las habilidades apropiadas. Durante el montaje, se deben tener en cuenta las reglas y regulaciones para la seguridad vigentes, así como las de la salud para los empleados. Tenga en cuenta que durante el montaje no haya zonas de peligro, tales como zonas de aplastamiento, pliegues y de topes en el conjunto de los puntos de fijación, las cuales podrían poner en peligro al usuario o dificultar la aplicación. El colgamiento y descolgamiento del medio de conexión debe ser posible sin ningún problema. El estado original de los puntos de elevación no debe ser cambiado después de que la instalación se haya completado. No debe haber soldaduras, tratamientos térmicos o de superficie con efecto nocivo para el material (por ejemplo, recubrimiento de zinc). Los puntos de anclaje ya utilizados deben realizarse antes del montaje de la revisión según los puntos 4.3 hasta el 4.5. El diseño de montaje profesional debe comprobarse antes de la puesta en servicio por una persona competente y se debe documentar en el informe de aceptación (artículo 9). La revisión previa a la puesta en marcha no es una prueba de que pueda soportar el diseño existente de las fuerzas que se producen en el caso de una caída. Esta sólo sirve para comprobar la correcta instalación. En el lugar del montaje las fuerzas introducidas deben ser capaces de ser absorbidas por el material de base sin deformación (prueba estática). Las fuerzas máximas son de 18 kN para el modelo Quattro - SL67001 o de 14 kN para el modelo Duo - SL67002. Estos valores se aplican sólo si se usan de acuerdo con la norma EN 795. La rotación requerida o el par de torsión para los puntos de anclaje del Duo y Quattro es de 60 Nm en cualquier aplicación (véase también el punto 7).

SpanSet recomienda el siguiente mínimo de longitud de atornillado:

- 1 x M en acero (calidad mínima S235JR [1,0037])
- 1,5 x M en colada (por ejemplo, GG 25)
- 2 x M en aleaciones de aluminio (M = tamaño de la rosca)
- 2,5 x M en metales ligeros de resistencia menor
- La fijación en la pared de hormigón requiere el uso de medios de fijación probados y su correcta aplicación
- En los agujeros pasantes, el espesor de pared debe soportar las fuerzas previstas y deben ser fijadas por medio de la tuerca de seguridad
- Seleccione en los metales ligeros, metales no ferrosos y fundición gris el orden de la rosca de manera que la capacidad de carga de la rosca cumpla con los requisitos del material de base correspondiente. De acuerdo al estándar, se usará una longitud de rosca de 1,5 x M. Establezca la ubicación de montaje de manera que haya una profundidad de atornillado suficiente y la rosca tenga la calidad necesaria.

### 3.3 El dispositivo de anclaje EPP se debe instalar de la siguiente manera

- La disposición por encima del usuario (sin embargo, no excluye otra posición de montaje) reduce el riesgo de tropezar, de caer desde la altura y de oscilación después de una caída.
  1. El elemento de conexión debe ser capaz de moverse libremente.
  2. El elemento de conexión no debe pasar sobre bordes bajo carga.
- Asegúrese de que un tornillo plano (40 mm Ø) esté disponible. El avellanado máximo del agujero roscado = diámetro nominal de la rosca.
- Haga agujeros ciegos tan profundos de modo que la superficie de apoyo del Quattro y Duo se pueda asentar.
- Como medio de fijación adicional hay líquidos como Loctite o Weiconlock (véanse las instrucciones del fabricante). El montaje de los modelos Quattro - SL67001 o Duo - SL67002 debe tener lugar de manera que el desmontaje sólo se pueda realizar por medio de una herramienta adecuada.

### 4. Indicaciones para el uso

- Controle con regularidad y antes de cada uso, el dispositivo de anclaje EPP en su atornillado, por la fuerte corrosión, el desgaste y las deformaciones.














 **ADVERTENCIA Los dispositivos de anclaje EPP instalados incorrectamente o dañados y el uso incorrecto, pueden provocar la muerte o lesiones graves por accidente. Controlar los dispositivos de anclaje EPP cuidadosamente antes de su uso.**

- Si existen dudas para el uso seguro o si el dispositivo de anclaje EPP sufre una caída, y a través de eso no se puede fijar o está deformado, entonces deja de existir una seguridad de uso. El uso posterior debe ser determinado por una persona competente.
- Durante el montaje de las partes del equipo, asegúrese de que el elemento de conexión del sistema de detención de caídas sea compatible con el dispositivo de anclaje EPP.
- Si un dispositivo de anclaje se utiliza como parte de un sistema de detención de caídas, debe haber disponible un medio de ayuda, con el que se reduzca la fuerza dinámica máxima que actúa sobre el usuario en la detención de la caída a un valor de un máximo de 6 kN..
- En la combinación de partes de equipos no deben surgir peligros. No debe verse afectado el funcionamiento seguro de las partes o la totalidad del equipo montado.
- Excluya los daños en el dispositivo de anclaje EPP por el impacto de bordes afilados.
- La conexión del dispositivo de anclaje EPP para los medios de conexión se debe realizar mediante elementos de conexión según la norma EN 362 (clase B y M), los cuales deben estar libres para moverse en todas las direcciones. Todas las demás clases no están permitidas. Excepción: la clase T es admisible en función de la forma. No se deben producir espacios de pinzamientos, aplastamientos, de corte y de topes. El elemento de conexión no puede inclinarse bajo la carga.
- Los mosquetones (elementos de conexión) según la norma DIN 5290 no deben ser utilizados en junto con los componentes de EPP.
- Para un dispositivo de sujeción del cuerpo (cinturón) en un sistema de detención de caídas, solamente se puede usar un arnés según la norma EN 361.
- Al utilizar los sistemas de detención de caídas, tenga en cuenta que es muy importante para la seguridad del usuario garantizar el espacio necesario en el lugar de trabajo por debajo del usuario antes de cada uso. En caso de una caída no debe ser posible un impacto en el suelo o en un obstáculo
- Cuelgue el elemento de conexión del sistema de detención de caídas seleccionado en la apertura del dispositivo de anclaje EPP y asegure el elemento de conexión de forma consecuenta.
- Las limitaciones de la vida útil del dispositivo de anclaje EPP son causadas por un uso incorrecto. El dispositivo debe ser controlado de acuerdo a la sección 4.3 bis y a la 4.6 mediante los criterios de revisión.

## 4.1 Compatibilidad

- Compruebe la compatibilidad de este producto con los otros elementos de su sistema (compatibilidad = interacción funcional). Al instalar un Quattro - SL67001 o un Duo - SL67002 en un lugar cerca del mar o en otro entorno altamente corrosivo, la duración de vida del ancla se puede reducir considerablemente. En este caso, se recomienda el uso de un material aún más resistente a la corrosión con el fin de garantizar una vida útil satisfactoria de la instalación.
- En las instalaciones que estén inevitablemente expuestas a la corrosión, use exclusivamente este componente original o uno apropiado para el dispositivo de anclaje. El mosquetón utilizado con la lengüeta debe cumplir con las normas aplicables de su país (elemento de conexión EN 362 o EN 12275 de acuerdo al ámbito de aplicación).

## 4.2 Información adicional

-  La carga máxima que puede ser transmitida, desde el anclaje a la estructura, es de 18 kN para el Quattro y de 14 kN para el Duo.
-  El usuario debe poder aparecer para cualquier dificultad que pueda surgir durante el uso de este producto, y planear opciones de rescate.
-  El punto de anclaje del sistema debe ser instalado, si es posible, por encima del usuario y cumplir con los requisitos de la norma EN 795. La carga de rotura mínima del punto de anclaje es de 45kN.
-  Asegúrese de que el tope está en su lugar para reducir el riesgo y la altura en caso de una caída.
-  Los usuarios deben haber sido formados de forma probada y tener un estado de salud adecuada para las actividades de altura.
-  Las instrucciones de funcionamiento para cada pieza de equipo que se utiliza con este producto deben cumplirse completamente.
-  Los manuales de instrucciones en el idioma local deben ponerse a disposición de todos los usuarios de este equipo.
-  Asegúrese de que las etiquetas estén etiquetadas en el producto.
-  Si hay varios equipos utilizados al mismo tiempo, esto puede dar lugar a situaciones peligrosas cuando la función de seguridad de un objeto se ve obstaculizada por otra pieza del equipo.
-  Asegúrese de que los productos no rocen con materiales ásperos u objetos cortantes.
-  ATENCIÓN, las circunstancias excepcionales pueden hacer necesaria la exclusión de un producto después de una sola aplicación (tipo e intensidad de uso, ámbito de aplicación: ambientes agresivos, clima marítimo, bordes afilados, temperaturas extremas, productos químicos, etc...).
-  ADVERTENCIA, colgar después de una suspensión de choque en un arnés puede provocar lesiones graves o incluso la muerte (el trauma de suspensión).
-  En los siguientes casos, el producto debe ser retirado y desechado:
  1. Después de una caída o una carga pesada.
  2. El resultado de la prueba no es satisfactorio, el producto no pasa la inspección. Usted duda de su fiabilidad.
  3. El historial de uso completo es desconocido.
  4. El producto está obsoleto (modificación de las leyes, normas y requisitos técnicos, incompatibilidad con otros equipos, etc...). Destruya y elimine estos productos para evitar su uso posterior.

## 4.3 Revisión de los puntos de control

Su seguridad depende de la condición de su equipo. SpanSet recomienda por lo menos una vez cada 12 meses (de acuerdo con la normativa aplicable en su país y los términos y condiciones) llevar a cabo una revisión en profundidad por una persona competente. Por favor, refiérase a los procedimientos descritos en SpanSet.ch. Introduzca los resultados de la prueba de su EPP que informan de su modelo: tipo, modelo, número o información de contacto del fabricante, número de serie o número individual, datos: fabricación, compra, primera aplicación, próxima revisión regular, problemas, notas, nombre y firma del revisor. Le recomendamos que escriba la fecha de la próxima revisión en el producto.

### Antes de cada uso

Revisar el estado del anclaje: daños en la superficie, desgaste y corrosión, deformación, grietas.

### Durante el uso

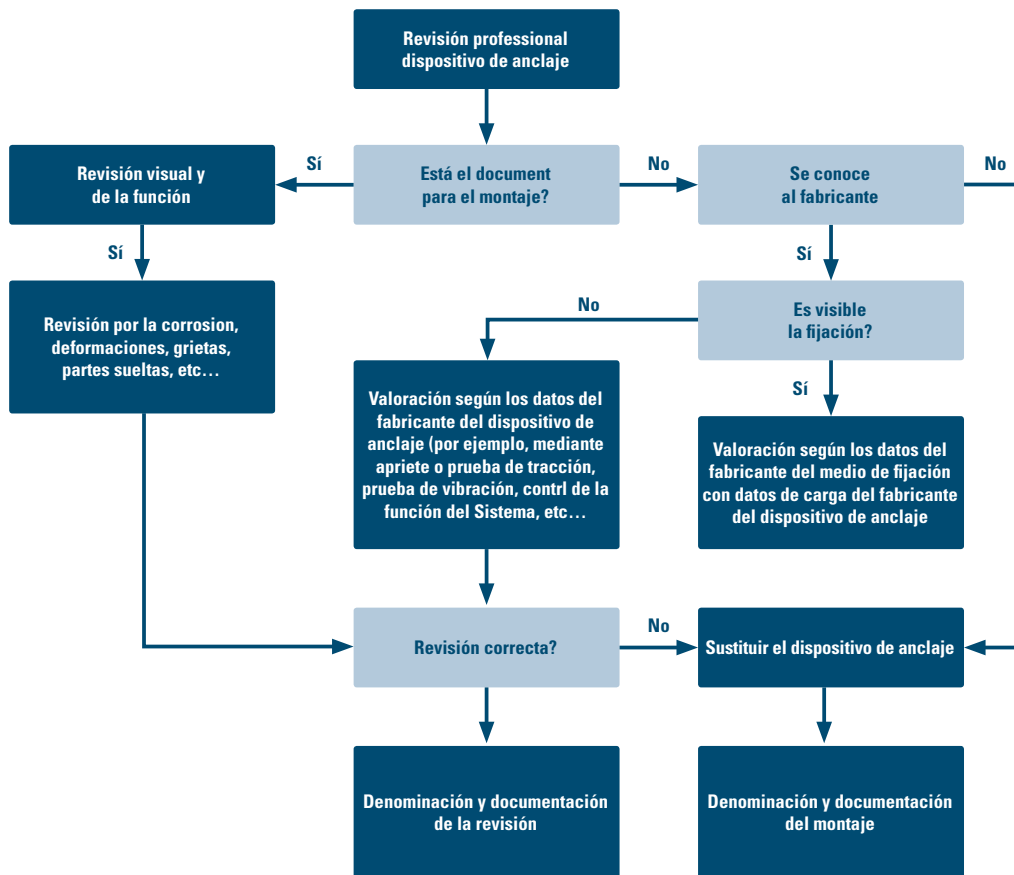
Es esencial comprobar regularmente el estado del producto y de sus conexiones con otros objetos de equipos en el sistema. Asegúrese siempre de que las piezas individuales del equipo estén correctamente colocadas en el sistema. La instalación debe comprobarse periódicamente por su posible corrosión. Cerca del mar o en ambientes corrosivos, este control debe llevarse a cabo a intervalos más pequeños.



#### 4.4 Notas sobre la inspección regular Revisión

Haga la revisión de la continua adecuación de la línea de vida del dispositivo de anclaje EPP mediante una persona experta/competente a intervalos según sea necesario o de acuerdo a sus demandas, pero al menos 1 x año. La revisión también es necesaria después de los daños y eventos extraordinarios.

#### 4.5 Procedimiento de revisión del dispositivo de anclaje por medio de un profesional:



#### 4.6 Indicaciones para el mantenimiento

Utilice disolventes para la limpieza del dispositivo de anclaje EPP y un detergente libre de ácido. Tenga en cuenta y controle los siguientes puntos antes de cada puesta en marcha, a intervalos regulares, después del montaje y después de eventos inusuales (véase BetrSichV § 3 evaluación de riesgos o reglamentos reconocidos de la técnica):

- La superficie de apoyo del EPP debe ser una superficie de contacto plana en la superficie de montaje
- Integridad del dispositivo de anclaje EPP
- Identificación completa, marcación legible del número máximo de usuarios, así como la presencia de la marca del fabricante
- Deformación de las partes de carga, así como del cuerpo y el tornillo
- Daños mecánicos, tales como fuertes muescas, sobre todo en áreas de tensión
- Fuerte corrosión
- La revisión de la modificación de sección sólo es necesaria para anomalías específicas. En este caso se aplica el 10%. Del reglamento (desgaste máximo o deformación).
- Grietas de las partes de carga
- Función y daños en los tornillos, así como de la rosca de tornillo
- La etiqueta del producto en el dispositivo de anclaje EPP debe ser legible y fácilmente reconocible.
- Rellenar la documentación (tarjeta de control) con cuidado y mantenerla en buenas condiciones con el fin de anotar las inspecciones regulares y las eventuales reparaciones. La tarjeta de control la encontrará en el punto 9 de estas indicaciones de uso.
- Si es necesario, se puede identificar el componente con la revisión anterior o posterior.

#### 5. Garantía

En los materiales y mano de obra SpanSet se ofrece una garantía de 5 años. Quedan excluidos de la garantía: el desgaste normal, oxidación, modificaciones o reparaciones, almacenamiento inadecuado o mantenimiento inadecuado, negligencias y aplicaciones para las que no está pensado el producto.

## 5.1 Trazabilidad y etiquetado

Mediante el etiquetado se puede determinar quién ha colocado el producto en el mercado. De este modo, se puede dar a conocer en caso de un incidente con los datos necesarios.

## 6. Colocar la perforación o la placa adaptadora

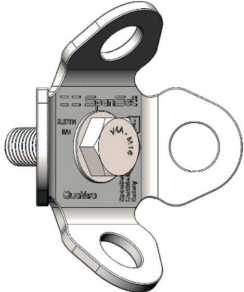
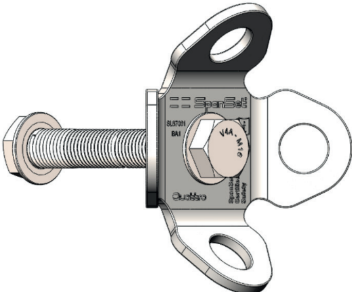
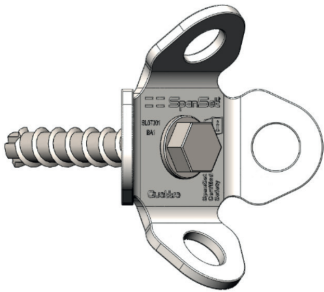
Antes de colocar el punto de anclaje, asegúrese que el dispositivo de anclaje (por ejemplo, tornillo o ancla) están hechos de los materiales prescritos. Para el uso en una sala de escalada, póngase en contacto con SpanSet. Ejemplo de instalación con el anclaje de expansión: Revise la calidad del suelo de anclaje: Asegúrese de que el hormigón sea compacto y homogéneo.

- Después de limpiar el elemento de hormigón en la zona correspondiente, taladre un agujero de diámetro y profundidad adecuada (véanse Instrucciones de uso de pernos).
- Limpie el agujero con un cepillo y a continuación con un soplador.
- Introduzca los pernos con la pestaña en el agujero y apriete la tuerca con el par especificado.
- Asegúrese de que después de cada instalación, el mosquetón pueda moverse libremente en los cuatro ojales.
- Desmontaje: afloje la tuerca y tire de la lengüeta. Inspeccione la lengüeta a fondo antes de volver a usarla.

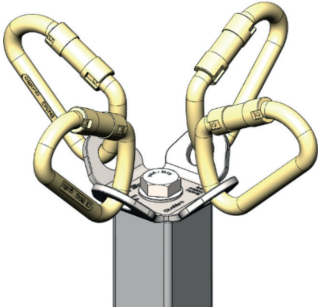
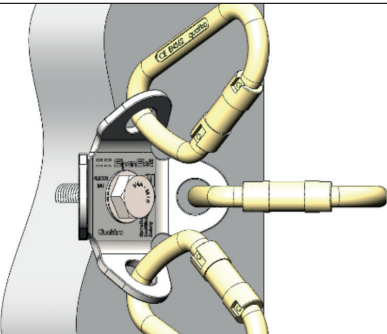
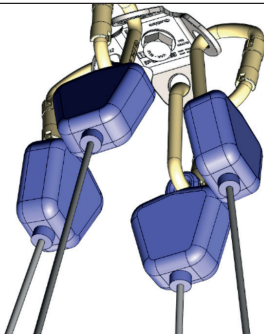
### 6.1 Carga de rotura

La carga de rotura del anclaje depende de la calidad de la tierra y de su instalación. Advertencia: en el hormigón de baja calidad, la resistencia a la rotura del anclaje se reduce. Posiblemente se debe utilizar un anclaje más largo u otro diferente y a continuación comprobar la carga de rotura en pruebas.

## 7. Fijación (válido para el modelo Quattro y Duo)

		
<b>Tornillo M16 V4A</b>	<b>Ancla del tornillo HUS-HR 14x120</b>	
<p>Directamente en el orificio de la rosca de acuerdo con las instrucciones de instalación de anclaje de hormigón con la fuerza apropiada para M16 de par de apriete 60 Nm en cualquier aplicación.</p>	<p>Como perno pasante con tuerca de bloqueo V4A, usar la arandela y tuercas con el anillo de seguridad.</p>	<p>Apropiado en cemento joven o agrietado. Importante: las aplicaciones y la instalación deben hacerse de acuerdo con las instrucciones del fabricante.</p>

## 8. Tipos de anclaje

		
<p>Se puede montar en los siguientes elementos con la aprobación correspondiente:</p> <ul style="list-style-type: none"> <li>Soporte con aprobación para 4 personas para el Quattro</li> <li>Soporte con aprobación para 2 personas para el Duo</li> <li>Se puede montar en los siguientes elementos con la aprobación correspondiente</li> </ul>	<p>Aplicación en las estructuras con la fijación correspondiente:</p> <ul style="list-style-type: none"> <li>Muro, techo o suelo de hormigón</li> <li>Soporte de madera después de consultar con SpanSet</li> </ul>	<p>Sólo puede combinarse con un equipo de Equipo de protección contra las caídas con la homologación correspondiente:</p> <ul style="list-style-type: none"> <li>EN353-2</li> <li>EN354</li> <li>EN355</li> <li>EN360</li> <li>EN795</li> </ul>



## 10. Indicaciones de los documentos que estén disponibles después de un montaje

de acuerdo con la norma EN 795: 2012. Apéndice A.2

- A.2.1. Los documentos de montaje proporcionan la prueba al usuario de que el montaje se ha realizado correctamente. Además, proporcionan la base para la posterior verificación del dispositivo de anclaje, ya que en muchos casos la fijación de dispositivos de anclaje no es visible o no es accesible.
- A.2.2. Después del montaje, los documentos de montaje deben ser entregados en copias al usuario. Estos documentos deben servir para posteriores revisiones del dispositivo de anclaje y deben mantenerse en el edificio. Los documentos de montaje deben contener al menos la siguiente información:
- Dirección y lugar del montaje
  - El nombre y dirección de la empresa instaladora
  - El nombre de la persona responsable de la instalación
  - Identificación del producto (fabricante del dispositivo de anclaje, tipo, modelo/artículo)
  - Los medios de sujeción (fabricante, producto, fuerzas de tensión y fuerzas de cizallamiento)
  - Diagrama del montaje esquemático, por ejemplo, del techo, y la información pertinente, así como las indicaciones de la ubicación de los puntos de fijación (relevante, por ejemplo, cuando hay nieve). Este esquema se debe tener en el edificio, de modo que sea visible o esté disponible para todo el mundo (por ejemplo, en el acceso al tejado).
- A.2.3. Las declaraciones por parte del montador/a competente deben ser firmados de él/ella y al menos deben contener datos que indiquen que el dispositivo de anclaje:
- Se ha instalado de acuerdo con las instrucciones del fabricante.
  - Se realizó según el plan.
  - Se fijó a la superficie que se había predeterminando
  - se fijó como se especificó (por ejemplo, número de tornillos, materiales adecuados, posición correcta/ubicación, etc...).
  - fue encargado de acuerdo con el fabricante
  - fue entregado con información fotográfica/documentos, especialmente los fijadores (por ejemplo, pernos) y la superficie subyacente después de la instalación ya no es visible.
- A.2.4. Se recomienda que, si hay más de un punto de fijación, este tiene que ser fotografiado para su identificación, que los dispositivos de anclaje estén marcados con números y que se añada esta numeración en el protocolo de los dispositivos de anclaje y que la planta esquemática de la superficie de montaje quede registrada.

## 11. Montaje y punto de anclaje

### Protocolo de recepción

<b>Objeto:</b>	Número de encargo:
Dirección:	Tipo de edificio:
Código postal / lugar:	Forma del techo:
Nota:	Punto de anclaje, modelo / tipo:
<b>Empresario:</b>	Persona de contacto:
Dirección:	Tel.:
Código postal / lugar:	E-Mail:
<b>Empresa de montaje:</b>	Persona de contacto:
Dirección:	Tel.:
Código postal / lugar:	<b>Jefe de montaje</b>

### Fabricante del producto

(Nombre del fabricante, identificador del producto/ número de serie)

### Parte del edificio

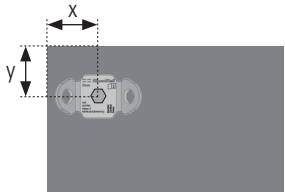
(Forma del techo, piso, parte de la construcción, orientación)

### Detalles

(Subsuelo, materiales de construcción, espesor de los componentes)

### Material de fijación

(Fabricante, modelo / tipo, material)

<b>Conjunto de datos</b>	Ø de agujero	Distancia del borde x:	
<input type="checkbox"/> No hay revisión de ancla por el montaje por montaje a través de pared con contra-placa.	Profundidad del agujero	y:	
	Apriete	Están los documentos sobre el material de fijación? <b>Sí</b> <input type="checkbox"/> <b>No</b> <input type="checkbox"/>	
<b>Agujero hecho con:</b>	Martillo perforador <input type="checkbox"/> Perforación de diamante <input type="checkbox"/>	Se limpiaron los agujeros taladrados? <b>Sí</b> <input type="checkbox"/> <b>No</b> <input type="checkbox"/>	Se perforó con batida? <b>Sí</b> <input type="checkbox"/> <b>No</b> <input type="checkbox"/>
<b>Dispositivo de comprobación:</b>	Llave de apriete <input type="checkbox"/> Dispositivo de revisión de pasadores <input type="checkbox"/>	Notas:	

### Datos adicionales de la empresa de montaje

Hay un plan de montaje esquemático? **Sí**  **No**

Hay fotos del montaje terminado? **Sí**  **No**

El número de identificación aparece en el informe de aceptación? **Sí**  **No**

El dispositivo de anclaje se instala según las instrucciones proporcionadas por el fabricante. No hay dudas acerca de su capacidad de carga. **Sí**  **No**

Los elementos de sujeción se montan de acuerdo con las instrucciones de montaje del fabricante y disponen de una resistencia apropiada.. **Sí**  **No**

### Se ha alcanzado el trabajo de extracción (kN) con el apriete aplicado (Nm)?

(Introducir aquí el valor)

Otros medios de fijación:

Notas del jefe de montaje:

**Fecha:**

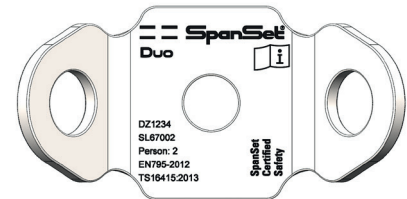
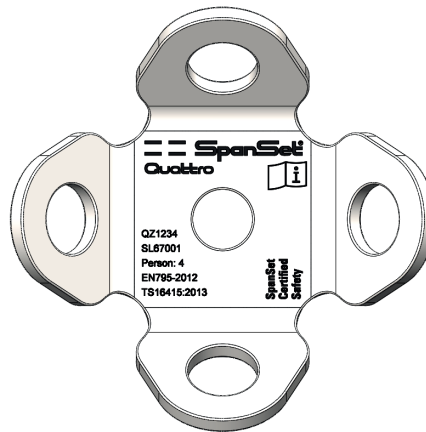
**Revisor / Jefe de montaje:**

## Inhoudsopgave

1. Toepassing
  - 1.1 Aansprakelijkheid
  - 1.2 Veiligheidsinstructies
2. Doelmatig gebruik
  - 2.1 Verklaring van de markering
  - 2.2 Materialen
3. Montage- en gebruiksaanwijzing
  - 3.1 Algemene informatie
  - 3.2 Montage-instructies
  - 3.3 De PBM-verankeringsvoorziening moet als volgt geïnstalleerd worden
4. Instructies voor gebruik
  - 4.1 Compatibiliteit
  - 4.2 Aanvullende informatie
  - 4.3 Inspectie, te controleren punten
  - 4.4 Adviezen inzake een regelmatige controle
  - 4.5 Procedure voor het controleren van verankeringsvoorzieningen door een deskundige:
  - 4.6 Onderhoudsadviezen
5. Garantie
  - 5.1 Traceerbaarheid en markering
6. Locatie van het boorgat of de adapterplaat
  - 6.1 Breekbelasting
  7. Bevestiging
8. Soorten verankeringsvoorzieningen
9. Controlekaart
10. Instructies inzake documenten die na een montage aanwezig moeten zijn
11. Montage-QM bevestigingspunt

## Originele gebruiksaanwijzing

Beschrijving:	Verankeringsvoorziening conform NEN EN 795: 2012, type A en TS16415: 2013
Type:	Quattro - SL67001 of Duo - SL67002
Toelating:	Deze verankeringsvoorzieningen zijn voor gebruik door maximaal vier personen bij het model Quattro of door maximaal twee personen bij het Model Duo getest en goedgekeurd
Fabrikant:	SpanSet International Services AG
Adres aanvrager:	SpanSet AG, Eichbuelstrasse 31, 8618 Oetwil am See, Zwitserland



## Keuring

Modellen van bovengenoemd product werden gekeurd door:

DEKRA EXAM GmbH - Dinnendahlstrasse 9 - D-44809 Bochum - CE0158

Glossarium:



Taal aanduiding: Nederlands



Lees a.u.b. de originele gebruiksaanwijzing door en neem de waarschuwingen en veiligheidsinstructies in acht.



Informatie: Adviezen en gebruikstips



Attentie: Extra voorzichtigheid en opmerkzaamheid gevraagd



Waarschuwing: Acuuu letsel- of levensgevaar

## Geachte SpanSet-klant

Wij feliciteren u met de aankoop van een PBM-verankeringsvoorziening model Quattro - SL67001 of een PBM-verankeringsvoorziening model Duo -SL67002. U heeft hiermee gekozen voor een kwaliteitsproduct dat bij juist gebruik een lange levensduur garandeert.

Deze handleiding informeert u in algemene termen over het juiste gebruik onder verwijzing naar de geldende normen en wetten. Lees voor u de PBM-Quattro SL67001 of PBM-Duo SL67002 PBM verankeringsvoorziening gebruikt de gebruiksaanwijzing grondig door. Verzeker u ervan dat u de gehele inhoud heeft begrepen. Niet opvolgen van de instructies kan leiden tot persoonlijk letsel of materiële schade en sluit garantie uit. In deze gebruiksaanwijzing wordt uitgelegd hoe u uw product correct kunt gebruiken. Er worden slechts enkele technieken en toepassingen behandeld. De waarschuwingsymbolen informeren u over mogelijke gevaren bij het gebruik van uw product. Het is echter niet mogelijk alle voorkomende gevallen te beschrijven. Houd u op de hoogte van updates en aanvullende informatie via [www.spanset.ch](http://www.spanset.ch). U bent verantwoordelijk voor het in acht nemen van de waarschuwingen en voor het correcte gebruik van uw product. Elk onjuist gebruik van het product vormt een aanvullende bron van gevaar. Neem als u twijfels heeft of iets niet duidelijk mocht zijn contact op met SpanSet.

### 1. Toepassing

Verankeringsvoorziening type A (EN 795: 2012 Type A) als valbeveiliging. Het model Quattro - SL67001 mag bij overeenkomstige bevestiging door maximaal 4 personen gebruikt worden. De Duo - SL67002 mag bij overeenkomstige bevestiging gebruikt worden door maximaal twee personen. Per oog mag zich maximaal één persoon zekeren. Gebruik deze uitrusting niet om lasten op te hijsen. Dit product mag niet overbelast worden. Het mag uitsluitend worden gebruikt voor het doel waarvoor het is ontworpen.

#### 1.1 Aansprakelijkheid

**Activiteiten waarbij deze uitrusting wordt gebruikt zijn uit de aard der zaak gevaarlijk. Voor uw handelingen, beslissingen en veiligheid bent u zelf verantwoordelijk.**



Waarop u deze uitrusting gebruikt, moet u:

- de gebruiksaanwijzing volledig doorgelezen en begrepen hebben.
- zijn getraind om de uitrusting professioneel te kunnen gebruiken.
- zich met uw uitrusting vertrouwd maken; de mogelijkheden en beperkingen leren kennen.
- de risico's die verband houden met het gebruik begrijpen en accepteren.

Het geen rekening houden met zelfs maar één van deze waarschuwingen kan leiden tot ernstig letsel of zelfs de dood. Dit product mag alleen door professionele en beheerste personen of door personen die onder het directe toezicht en de visuele controle staan van een bevoegd en beheerst persoon worden gebruikt. U bent voor uw handelingen, beslissingen en veiligheid verantwoordelijk en draagt de gevolgen hiervan. Gebruik als u niet in staat bent deze verantwoordelijkheid te aanvaarden of als u de gebruiksaanwijzing niet goed hebt begrepen deze uitrusting niet. Onjuist bevestigde of beschadigde PBM-verankeringsvoorzieningen evenals onjuist gebruik kunnen tot dodelijke of ernstige verwondingen leiden bij het vallen. Controleer PBM-verankeringsvoorzieningen voor elk gebruik zorgvuldig.

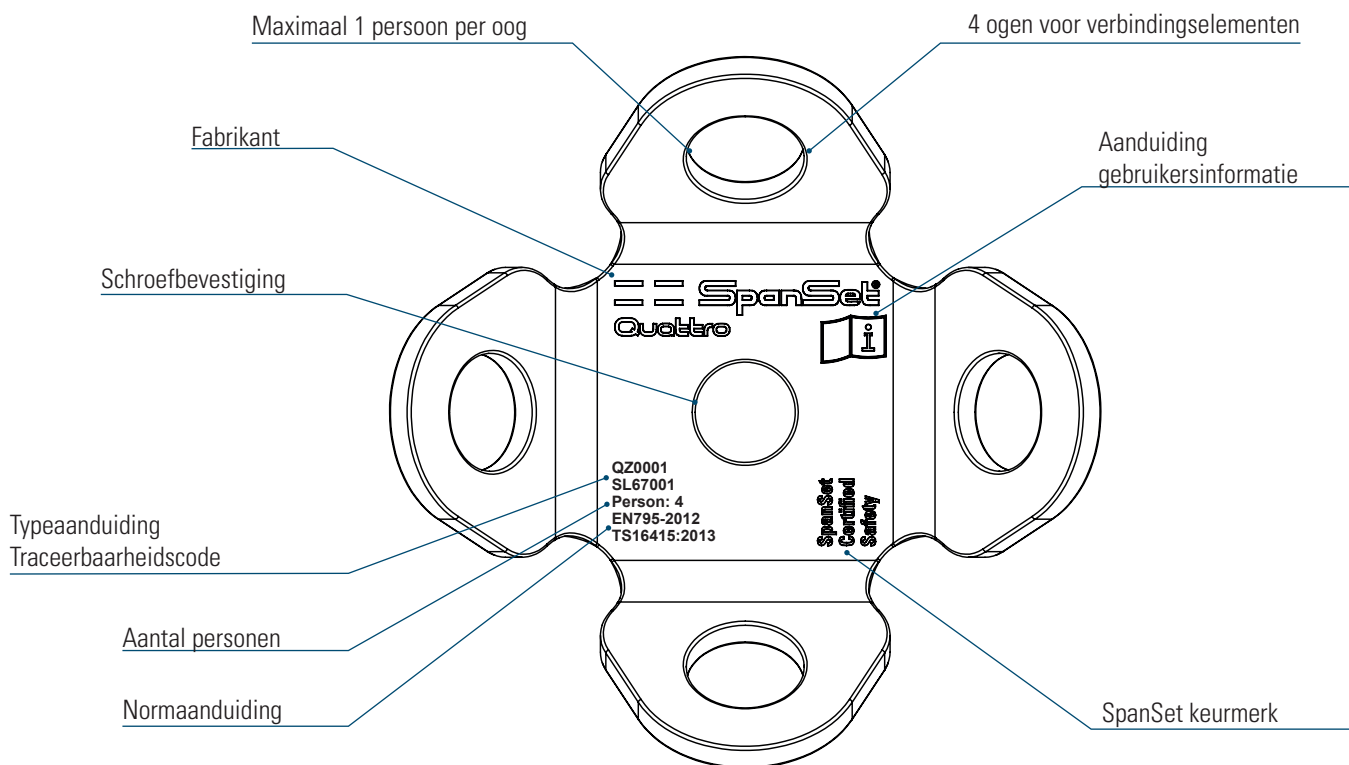
#### 1.2 Veiligheidsinstructies

- De Quattro - SL67001 of Duo – SL67002 mogen alleen door daartoe aangewezen en in het veilige gebruik geïnstrueerde personen (met de bijbehorende kennis) en buiten Europa volgens de landspecifieke voorschriften gebruikt te worden.
- De gebruiker van de PBM-verankeringsvoorziening dient voor het gebruik hiervan over een goede gezondheid te beschikken. Het benodigde bewijs hiervoor kan bijvoorbeeld worden verkregen via een G41-onderzoek.
- De PBM-verankeringsvoorzieningen mogen ten hoogste worden gebruikt met het aangegeven aantal personen. Aan elk verankeringsoog mag zich maximaal één persoon vastmaken. Het gebruik van meerdere ogen door één persoon is toegestaan.
- Om de veiligheid en de bijbehorende informatie bij het doorverkopen naar een ander land voor alle gebruikers mogelijk te maken moet de wederverkoper de instructies voor gebruik, onderhoud, regelmatige controle en reparatie in de taal van het land van gebruik ter beschikking stellen.

## 2. Doelmatig gebruik

De Quattro - SL67001 of Duo - SL67002 dient als verankeringspunt (PBM-verankeringsvoorziening) waaraan persoonlijke beschermingsuitrustingen (PBM) na montage kunnen worden bevestigd. De PBM-verankeringsvoorziening mag uitsluitend gebruikt worden als valbeveiliging en niet voor heftoestellen. Alleen voor redding vanuit hoogten of diepten mogen extra noodvoorzieningen worden vastgemaakt (zie BGR / GUV-R 199 aanslagvoorzieningen). De verankeringsvoorzieningen zijn ontworpen voor slingerbewegingen onder belasting, zoals deze zich kunnen voordoen bij een val. De PBM-verankeringsvoorzieningen zijn niet geschikt om onder belasting te draaien, omdat deze bij rotatie onder belasting kunnen loslaten. De SpanSet PBM-verankeringspunten kunnen de mogelijk optredende krachten bij juist gebruik van een persoonlijke beveiligingsuitrusting tegen vallen in alle belastingrichtingen opnemen. Vanwege het soort montage voldoet dit product aan de eisen zoals beschreven in NEN EN 795: Verankeringsvoorzieningen die uitgerust zijn met één of meer vaste ankerpunten en waarvoor structurele verankerungen of bevestigingselementen nodig zijn om aan de structuur vast te maken.

### 2.1 Verklaring van de markering



### 2.2 Materialen

De Quattro - SL67001 M16 resp. Duo - SL67002 M16 bestaan uit roestvrijstaal 1.4404 conform ANSI 316L.

## 3. Montage- en gebruiksaanwijzing

### 3.1 Algemene informatie

- De Quattro - SL67001 of Duo - SL67002 (INOX) is ontworpen voor continu gebruik in de buitenlucht.
- Let a.u.b. op het maximale aantal gebruikers: De Quattro is voor max. 4 personen toegestaan, de Duo voor max. 2 personen.
- Deze PBM-verankeringsvoorziening is ontworpen voor continu gebruik en moet daarom zelfs bij tijdelijke inzet overeenkomstig worden bevestigd (zie punt 7, bevestiging).
- De Quattro resp. Duo worden stevig vastgeschroefd gebruikt en mogen niet verdraaien.
- Bij de Quattro kunnen tegelijkertijd vier verankeringsmiddelen en bij de Duo twee verankeringsmiddelen - één voor elk oog van de volgende typen worden gebruikt (zie punt 8, soorten verankeringsvoorzieningen).
- Temperatuurgeschiktheid: De PBM-verankeringsvoorzieningen mogen binnen een temperatuurbereik van -40 °C tot 280 °C worden gebruikt.
- PBM-verankeringsvoorzieningen dienen niet in contact te komen met agressieve chemicaliën, zuren of dampen.
- Er moet een plan voor het uitvoeren van eventuele reddingmaatregelen voorhanden zijn, rekening houdend met alle mogelijke noodgevallen tijdens het werk.
- Wijzigingen of reparaties van de PBM-verankeringsvoorzieningen mogen alleen door de fabrikant worden uitgevoerd.
- Correct onderhouden en bewaren van de PBM-verankeringsvoorzieningen dient de veiligheid van de gebruiker.



### 3.2 Montage-instructies

Montage mag alleen uitgevoerd worden door personen die in het veilige gebruik zijn geïnstrueerd en over de nodige kennis beschikken. Bij de montage moeten de geldende voorschriften en regelgeving voor de veiligheids- en gezondheidsbescherming van werknemers bij montagewerkzaamheden worden nageleefd. Let er op dat bij het monteren van de ankerpunten geen kans op beknelling, verstriking en stoten ontstaat die de gebruiker in gevaar brengen of het gebruik belemmeren. Het in- en uithangen van het verbindingsmiddel moet nadat de montage is voltooid voor de gebruiker probleemloos mogelijk zijn. De originele toestand van de ankerpunten mag nooit veranderd worden. Er mogen geen laswerkzaamheden, warmte- of oppervlaktebehandelingen met schadelijke effecten (bijv. galvanisch verzinken) worden uitgevoerd. Al eerder gebruikte ankerpunten moeten voor de montage worden gekeurd volgens de punten 4.3 tot en met 4.5. De correcte montage moet door een bevoegd persoon worden gecontroleerd vóór de ingebruikname en worden gedocumenteerd op de controlekaart (punt 9). De controle voor de ingebruikname is geen bewijs dat de aanwezige constructie de bij een val optredende krachten weerstaat, maar dient alleen om de juiste montage te controleren. Op de plaats van montage moeten de krachten van het basismateriaal kunnen worden geabsorbeerd zonder vervorming (statisch bewijs). De maximaal optredende krachten zijn 18 kN bij het model Quattro - SL67001 of 14 kN bij het model Duo - SL67002. Deze waarden zijn uitsluitend van toepassing bij gebruik conform EN 795. Het vereiste draai- en aanhaalmoment voor de Duo- en Quattro-ankerpunten bedraagt 60 Nm voor elke toepassing (zie ook punt 7).

SpanSet raadt als minimale schroeflengte aan:

- 1 x M in staal (minimumkwaliteit S235JR [1.0037])
- 1,5 x M indien gegoten (bijvoorbeeld GG 25)
- 2 x M bij aluminiumlegeringen (M = schroefdraadgrootte)
- 2,5 x M bij lichtmetaal met geringe sterkte
- Bevestiging in betonnen muren vereist het gebruik van de geteste bevestigingselementen en hun juiste toepassing.
- Bij het boren door de muur moet de wanddikte de verwachte krachten kunnen weerstaan en met de contraoer worden bevestigd.
- Kies bij lichte metalen, non-ferrometalen en gietijzer de schroefdraadcategorie zodanig dat het draagvermogen van de schroefdraad voldoet aan de eisen van het betreffende basismateriaal. Standaard wordt een schroefdraadlengte van 1,5 x M gebruikt. Zorg ervoor dat op het bevestigingspunt voldoende schroefdiepte beschikbaar is en de schroefdraad de juiste kwaliteit heeft.

### 3.3 De PBM-verankeringsvoorziening moet als volgt geïnstalleerd worden:

- Bevestiging boven de gebruiker (sluit echter geen andere montagepositie uit) vermindert het risico op struikelen, de valhoogte en het pendelen na een val.
  1. Het verbindingselement moet zich vrij kunnen bewegen.
  2. Het verbindingselement mag bij belasting niet over randen worden geleid.
- Verzeker u ervan dat het schroefoppervlak (Ø 40 mm) vlak is. Maximale verzinking van het schroefgat = nominale diameter van de schroefdraad.
- Boor de blinde gaten zo diep dat het steunoppervlak van de Quattro of Duo hierop rust.
- Als aanvullend bevestigingsmiddel kan een vloeibare borglak zoals Loctite of Weiconlock (volg instructies van de fabrikant) worden toegepast. De montage van de modellen Quattro - SL67001 of Duo - SL67002 moet zodanig worden uitgevoerd dat demontage alleen met geschikt gereedschap kan geschieden.

### 4. Instructies voor gebruik

- Controleer regelmatig en vóór elk gebruik de PBM-verankeringsvoorziening op de schroefpositie, sterke corrosie, slijtage en vervormingen.
















**WAARSCHUWING Onjuist gemonteerde of beschadigde PBM-verankeringsvoorzieningen en onoordeelkundig gebruik kunnen bij een val tot fataal of ernstig letsel leiden. Controleer de PBM-verankeringsvoorziening voor elk gebruik zorgvuldig.**

- Als er sprake is van twijfel over het veilige gebruik of de PBM-verankeringsvoorziening een val heeft doorstaan en daardoor niet meer vastzit of vervormd is moet deze om veiligheidsredenen buiten gebruik worden gesteld. Een verder gebruik moet door een deskundige worden beoordeeld.
- Zorg er bij het combineren van uitrustingsonderdelen tot een opvangsysteem voor dat het verbindingselement van het opvangsysteem compatibel is met de PBM-verankeringsvoorziening.
- Wanneer een verankeringsvoorziening wordt gebruikt als onderdeel van een opvangsysteem moeten er hulpmiddelen beschikbaar zijn waarmee de bij het breken van een val op de gebruiker inwerkende maximale dynamische krachten kunnen worden gereduceerd tot maximaal 6 kN.
- Er mag geen gevaar optreden bij het combineren van uitrustingsonderdelen. De veilige functie van een onderdeel of de samengestelde uitrusting mag niet worden beïnvloed.
- Sluit beschadiging van de PBM-verankeringsvoorziening door scherpe randen uit.
- De koppeling van de PBM-verankeringsvoorziening met de verbindingsmiddelen dient via verbindingselementen conform EN 362 (klasse B en M) te geschieden, die in alle richtingen vrij beweegbaar moeten zijn. Alle andere klassen zijn niet toegestaan. Uitzondering: Klasse T is toegestaan afhankelijk van de vorm. Er mag geen beknelling, verstriking of stoten optreden. Het verbindingselement mag onder belasting niet kantelen.
- Karabijnhaken (verbindingselementen) conform EN 5290 mogen niet in combinatie met de PBM-componenten worden gebruikt.
- Voor een lichaamshoudingsvoorziening (harnas) in een opvangsysteem mag alleen een opvangharnas conform EN 361 worden gebruikt.
- Let er bij het gebruik van opvangsystemen op dat het voor de veiligheid van de gebruiker cruciaal is om de noodzakelijke vrije ruimte onder hem of haar op de werklocatie te waarborgen. Bij een val is zo geen contact met de grond of een object mogelijk.
- Hang het verbindingselement van het gekozen opvangsysteem in de opening van de PBM-verankeringsvoorziening en bevestig het verbindingselement overeenkomstig.
- Beperkingen bij de levensduur van de PBM-verankeringsvoorziening ontstaan door onjuist gebruik. De voorziening moet overeenkomstig de testcriteria van punt 4.3 tot en met 4.6 worden gecontroleerd en getest.

## 4.1 Compatibiliteit

- Controleer de compatibiliteit van dit product met de andere elementen van uw systeem (compatibiliteit = functionele interactie). Bij de montage van een Quattro - SL67001 of een Duo - SL67002 aan een component in de nabijheid van de zee of in een andere sterk corrosieve omgeving kan de levensduur van de verankeringen aanzienlijk worden verkort. In dit geval is het raadzaam een nog corrosiebestendiger materiaal te gebruiken teneinde een acceptabele levensduur van de uitrusting te waarborgen.
- Gebruik bij installaties die onvermijdelijk aan corrosie blootgesteld zijn alleen dit originele onderdeel of een geschiktere verankeringsvoorziening. De met het oog gebruikte karabijnhaak moet voldoen aan de in uw land geldende normen (koppeling EN 362 of EN 12275 conform de toepassing).

## 4.2 Aanvullende informatie

-  De maximale belasting die van de verankering op de constructie kan worden overgedragen bedraagt 18 kN voor de Quattro en 14 kN voor de Duo.
-  De gebruiker moet in geval van problemen die zich voordoen tijdens het gebruik van dit product reddingmogelijkheden voorzien.
-  Het ankerpunt van het systeem dient zo mogelijk boven de gebruiker te worden aangebracht overeenkomstig norm EN 795. De minimale breukbelasting van het ankerpunt bedraagt 45 kN
-  Let er op dat het ankerpunt correct is geplaatst om het risico en de hoogte van een val te verminderen.
-  Gebruikers moeten voor het werken op hoogte in goede gezondheid verkeren en aantoonbaar zijn geschoold en getraind.
-  De gebruiksaanwijzing van elk uitrustingsonderdeel dat samen met dit product wordt gebruikt moet strikt gevolgd worden.
-  De gebruiksaanwijzingen in de taal van het land moeten beschikbaar worden gesteld aan alle gebruikers van deze uitrusting.
-  Verzeker u ervan dat de markeringen op het product leesbaar zijn.
-  Indien meerdere uitrustingsstukken samen worden gebruikt kunnen gevaarlijke situaties optreden als de veiligheidsfunctie van een onderdeel wordt belemmerd door een ander uitrustingsstuk.
-  Let er op dat de producten niet langs ruwe materialen of scherpe randen schuren.
-  **ATTENTIE:** Uitzonderlijke omstandigheden kunnen de verwijdering van een product na eenmalig gebruik noodzakelijk maken (soort en intensiteit van het gebruik, toepassingsgebied: agressieve omgeving, zeeklimaat, scherpe randen, extreme temperaturen, chemicaliën, enz.).
-  **WAARSCHUWING:** Het na een val roerloos hangen in een harnas kan leiden tot ernstig letsel of zelfs de dood (hangtrauma!).
-  In de volgende gevallen moet een product verwijderd en apart gehouden worden:
  1. Na een val of zware belasting.
  2. Het inspectieresultaat is onbevredigend, het product komt niet door de controle. U twijfelt aan de betrouwbaarheid.
  3. De volledige gebruiksgeschiedenis is niet bekend.
  4. Het product is verouderd (wijziging van wettelijke bepalingen, normen en technische voorschriften, incompatibiliteit met andere uitrustingsstukken, enz.). Vernietig en verwijder deze producten om te voorkomen dat ze verder worden gebruikt

## 4.3 Inspectie, te controleren punten

Uw veiligheid hangt af van de toestand van uw uitrusting. SpanSet beveelt aan om tenminste elke 12 maanden (volgens de geldende regelgeving in uw land en de gebruiksvoorwaarden), een grondige inspectie door een bevoegd persoon uit te laten voeren. Neem de op SpanSet.ch beschreven procedures in acht. Vermeld de resultaten op de controlekaart van uw PBM- verankeringsvoorziening: type, model, contactgegevens van de fabrikant, serie- of individueel nummer, gegevens: fabricaat, aankoop, eerste gebruik, volgende regelmatige controle, problemen, opmerkingen, naam en handtekening van de controleur. Wij adviseren u de datum van de volgende inspectie op het product te vermelden.

### Voor elk gebruik

Controleer de toestand van de verankering: schade aan het oppervlak, sporen van slijtage en corrosie, vervormingen, scheuren.

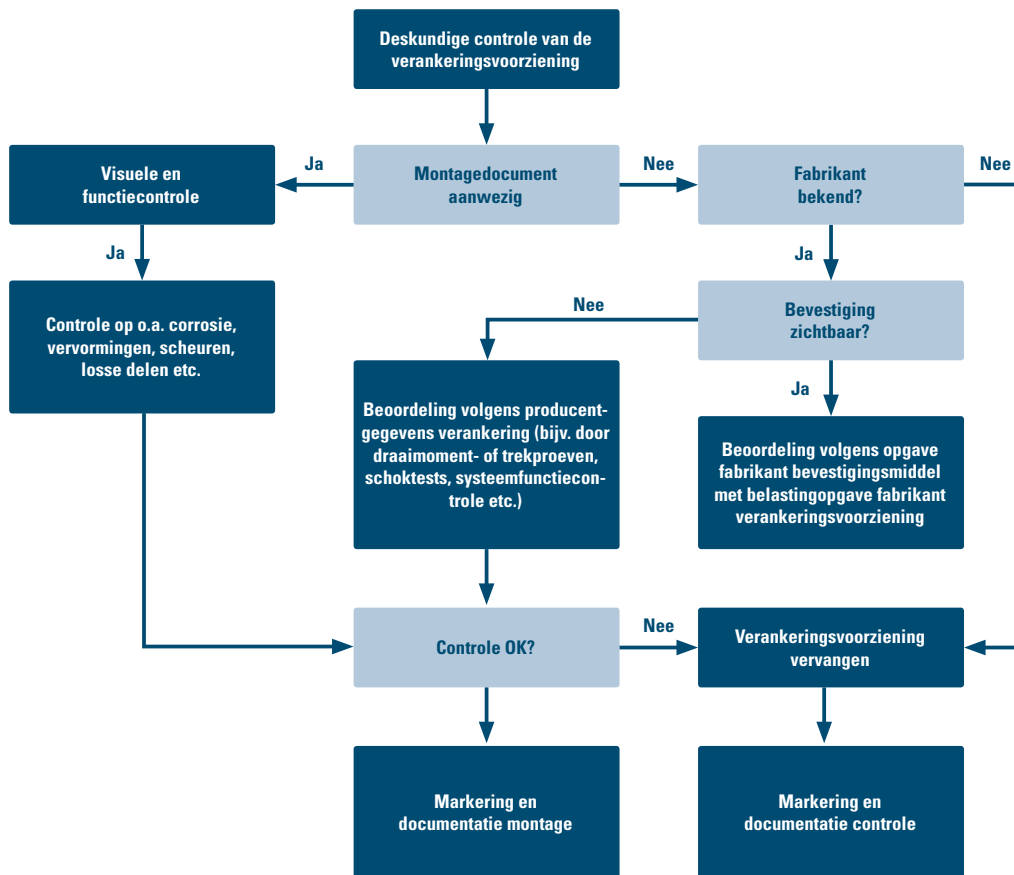
### Tijdens het gebruik

Het is essentieel om de conditie van het product en de verbindingen met andere uitrustingsstukken in het systeem regelmatig te controleren. Zorg er altijd voor dat de afzonderlijke uitrustingsstukken ten opzichte van elkaar juist zijn gepositioneerd. De installatie moet regelmatig worden gecontroleerd op mogelijke corrosievorming. In de nabijheid van de zee of in een corrosieve omgeving moet deze controle met kortere intervallen worden uitgevoerd.

#### 4.4 Adviezen inzake een regelmatige controle

Controleer via een deskundige / gekwalificeerd persoon met intervallen afhankelijk van uw behoefte of gebruikintensiteit maar minstens 1x per jaar de aanhoudende geschiktheid van de PBM-verankeringsvoorziening. De inspectie is ook noodzakelijk na schadegevallen en incidenten.

#### 4.5 Procedure voor het controleren van verankeringsvoorzieningen door een deskundige:



#### 4.6 Onderhoudsadviezen

Gebruik oplosmiddel- en zuurvrije detergentia voor het reinigen van de PBM-verankeringsvoorziening. Let op en controleer de volgende punten voor elk gebruik met regelmatige tussenpozen na de montage of na uitzonderlijke gebeurtenissen (zie de Duitse BetrSichV § 3 Gefährdungsbeurteilung resp. erkende technische voorschriften):

- Het steunvlak van de PBM-verankeringsvoorziening moet vlak en volledig op het montagevlak liggen
- De volledigheid van de PBM-verankeringsvoorziening
- De volledige, leesbare opgave van het maximale aantal gebruikers en de aanwezigheid van het identificatiemerkteken
- Vervormingen van dragende delen zoals de basis en schroef
- Mechanische beschadigingen zoals grote inkervingen, vooral in onderdelen onder trekspanning
- Sterke corrosie
- Controle op veranderingen in de doorsnee is alleen nodig bij bijzondere afwijkingen. Hierbij geldt de 10 procent-regel (maximale slijtage of vervorming).
- Scheuren in dragende onderdelen
- Functie en beschadiging van de schroeven en de schroefdraad
- De productidentificatie op de PBM-verankeringsvoorziening moet leesbaar en duidelijk herkenbaar zijn.
- Houd de documentatie (controlekaart) zorgvuldig bij en bewaar deze goed om hierin periodieke inspecties en reparaties vast te leggen. De controlekaart vindt u onder punt 9 in deze gebruiksaanwijzing.
- Indien gewenst kunt u op het onderdeel de aanstaande of afgelopen controle aangeven.

#### 5. Garantie

SpanSet verleent een garantie van 5 jaar op materiaal- en fabricagefouten. Van de garantie uitgesloten zijn: normale slijtage, oxidatie, wijzigingen of veranderingen, onoordeelkundige opslag, onoordeelkundig onderhoud, nalatigheid en toepassingen waarvoor het product niet is bestemd.

## 5.1 Traceerbaarheid en markering

Aan de hand van de markeringen kan worden bepaald wie het product op de markt heeft gebracht. Daarmee kan deze locatie bij een incident met de benodigde informatie worden gekoppeld.

## 6. Locatie van het boorgat of de adapterplaat

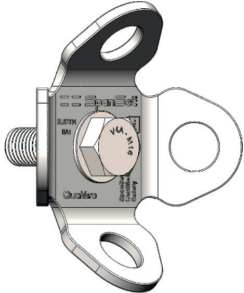
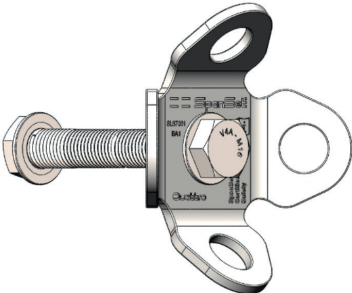
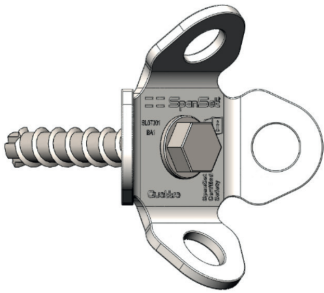
Controleer voor het maken van het ankerpunt of het bevestigingsmiddel (bijv. de schroef of het anker) is vervaardigd van het voorgeschreven materiaal. Neem voor gebruik in een klimhal contact op met SpanSet voor meer informatie. Installatievoorbeeld met een spreidanker: controleer de kwaliteit van de ondergrond rondom de verankering. Verzeker u ervan dat het beton compact en homogeen is.

- Nadat u het bewuste deel van het betonelement heeft gereinigd boort u een gat met een geschikte diameter en diepte (zie gebruiksaanwijzing van de boorhaak).
- Maak het boorgat schoon met een borstel en aansluitend met een blazer.
- Plaats de boorhaak met het oog in het boorgat en haal de moer aan met het aangegeven draaimoment.
- Controleer na elke montage of de karabijnhaken vrij kunnen bewegen in de vier ogen.
- Demontage: Draai de moer los en verwijder de boorhaak. Controleer het oog grondig voordat u dit opnieuw gebruikt.

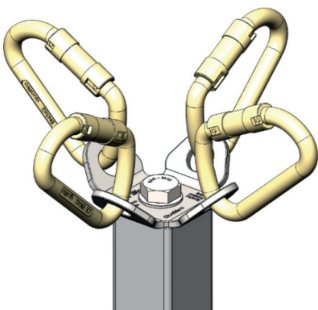
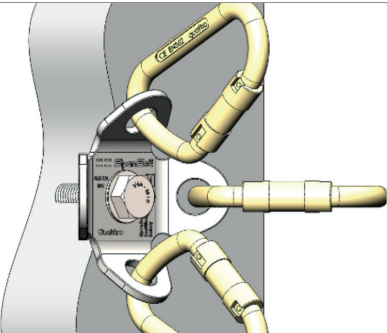
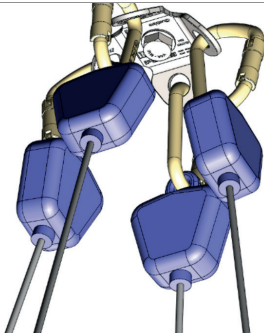
## 6.1 Breekbelasting

De breekbelasting van de verankering hangt af van de kwaliteit van de ondergrond en de installatie. Waarschuwing: In laagwaardig beton is de breekbelasting van de verankering lager. Het kan nodig zijn een langer of ander anker te gebruiken en de breekbelasting via tests te controleren.

## 7. Bevestiging (geldt voor de Quattro- en Duo-modellen)

		
<b>Schroef M16 V4A</b>		<b>Schroefanker HUS-HR 14x120</b>
<p>Rechtsreeks in de schroefdraadboring zoals aangegeven voor de montage van betonankers met passende sterkte voor M16, aanhaalmomenten 60Nm bij elke toepassing.</p>	<p>Als schroef met contramoer V4A, ring en moeren met sluitring gebruiken.</p>	<p>Geschikt voor nieuw of gescheurd beton. Belangrijk: Toepassing en montage volgens de instructies van fabrikant.</p>

## 8. Soorten verankeringsvoorzieningen

		
<p>Te monteren op de volgende elementen met overeenkomstige toelating:</p> <ul style="list-style-type: none"> <li>• Steunen met toelating voor 4 personen voor de Quattro</li> <li>• Steunen met toelating voor 4 personen voor de Duo</li> <li>• Staalstructuur met overeenkomende sterkte</li> </ul>	<p>Toepassing bij bouwconstructies met overeenkomende sterkte:</p> <ul style="list-style-type: none"> <li>• Betonnen wand, plafond of vloer</li> <li>• Houten draagbalken na afstemming met SpanSet</li> </ul>	<p>Alleen te combineren met persoonlijke beschermingsuitrusting als valbeveiliging met overeenkomstige toelating:</p> <ul style="list-style-type: none"> <li>• EN353-2</li> <li>• EN354</li> <li>• EN355</li> <li>• EN360</li> <li>• EN795</li> </ul>



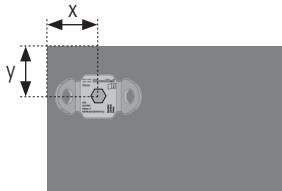
## 10. Instructies inzake documenten die na een montage aanwezig moeten zijn

conform EN 795:2012, bijlage A.2

- A.2.1. De montagedocumenten leveren de gebruiker het bewijs dat de montage correct is uitgevoerd. Verder vormen zij de basis voor latere controles van de verankeringsvoorziening, omdat in veel gevallen de bevestiging van de verankeringen niet zichtbaar of niet toegankelijk is.
- A.2.2. Na montage moeten kopieën van de montagedocumenten aan de gebruiker worden overhandigd. Deze documenten dienen te worden gebruikt voor latere controles van de verankeringsvoorziening in het gebouw. De montagedocumenten moeten ten minste de volgende informatie bevatten:
- adres en plaats van montage
  - naam en het adres van het montagebedrijf
  - naam van de persoon die verantwoordelijk is voor de montage
  - productidentificatie (fabrikant van de verankeringsvoorziening, type, model / artikel)
  - bevestigingsmiddelen (fabrikant, product, voorziene trek- en dwarskrachten)
  - schematisch montageplan, bijv. van het dak en belangrijke gebruikersinformatie, zoals de positionering van de ankerpunten (relevant bijv. bij sneeuw). Dit schema moet in het gebouw opgehangen worden zodat het zichtbaar dan wel beschikbaar is voor iedereen (bijv. bij de toegang tot het dak).
- A.2.3. Verklaringen van de verantwoordelijke monteur dienen door hem / haar ondertekend te zijn en ten minste gegevens te bevatten dat de verankeringsvoorziening:
- is gemonteerd volgens de handleiding van de fabrikant
  - overeenkomstig het montageplan is aangebracht
  - bevestigd is op de daarvoor aangewezen ondergrond
  - zoals gespecificeerd is bevestigd (bijv. het aantal schroeven, de juiste materialen, de juiste positie / locatie, enz.).
  - de opdracht volgens de gegevens van de fabrikant is verleend
  - is afgeleverd met fotografische informatie / documentatie, met name wanneer de bevestigingen (bijv. schroeven) en ondergrond niet meer zichtbaar zijn na afronding van de montage.
- A.2.4. Het is aan te bevelen om wanneer er meer dan één verankeringspunt ter markering moet worden gefotografeerd de verankeringsvoorzieningen te nummeren en deze nummering in het rapport van de verankeringsvoorziening en de schematische plattegrond van het montageoppervlak op te nemen.

## 11. Montage-QM bevestigingspunt

### Inspectierapport

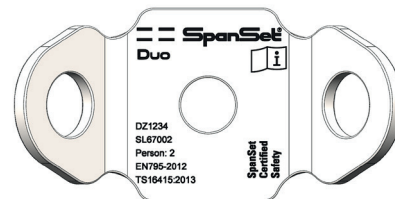
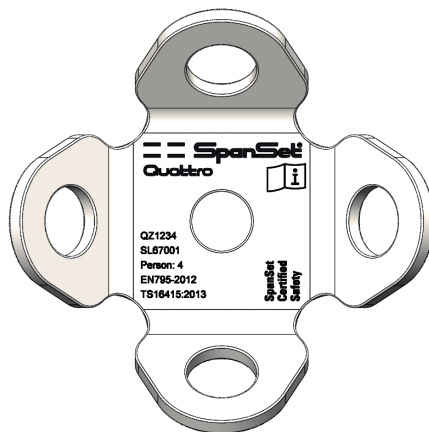
<b>Object:</b>		Opdrachtnr.:	
Adres:		Type gebouw:	
Postcode / Plaats:		Dakvorm:	
Opmerking:		Ankerpunt, model / type:	
<b>Opdrachtgever:</b>		Contactpersoon:	
Adres:		Tel.:	
Postcode / Plaats:		E-mail:	
<b>Montagebedrijf:</b>		Contactpersoon:	
Adres:		Tel.:	
Postcode / Plaats:		<b>Hoofdmonteur</b>	
<b>Fabrikant</b> (naam van de fabrikant, product-ID / serienummer)			
<b>Deel gebouw</b> (dakvorm, onderdeel, richting)			
<b>Details</b> (ondergrond, bouw materiaal, materiaaldikte)			
<b>Bevestigingsmateriaal</b> (fabrikant, model / type, materiaal)			
<b>Bevestigingsgegevens</b>	Boor-Ø	Afstand rand x:	
<input type="checkbox"/> Geen ankercontrole vanwege doorsteekmontage met contraplaat	Boordiepte	y:	
	Aanhaalmoment	Documenten bevestigingsmateriaal aanwezig? <b>Ja</b> <input type="checkbox"/> <b>Nee</b> <input type="checkbox"/>	
<b>Boorgat gemaakt met:</b>	Boorhame <input type="checkbox"/> Diamantboor <input type="checkbox"/>	Zijn de boorgaten gereinigd? <b>Ja</b> <input type="checkbox"/> <b>Nee</b> <input type="checkbox"/>	Slagboor gebruikt <b>Ja</b> <input type="checkbox"/> <b>Nee</b> <input type="checkbox"/>
<b>Testgereedschap:</b>	Momentsleutel <input type="checkbox"/> Deuveltester <input type="checkbox"/>	Opmerkingen:	
<b>Aanvullende informatie montagebedrijf</b>	Schematisch montageplan aanwezig? <b>Ja</b> <input type="checkbox"/> <b>Nee</b> <input type="checkbox"/>	Foto's van voltooide montage? <b>Ja</b> <input type="checkbox"/> <b>Nee</b> <input type="checkbox"/>	ID-nr. in het afnameverslag vermeld? <b>Ja</b> <input type="checkbox"/> <b>Nee</b> <input type="checkbox"/>
De verankeringsvoorziening is volgens de montage-instructies van de fabrikant aangebracht. Er bestaat geen twijfel aan het draagvermogen <b>Ja</b> <input type="checkbox"/> <b>Nee</b> <input type="checkbox"/>		De bevestigingsmiddelen zijn volgens de montage-instructies van de fabrikant aangebracht en hebben een overeenkomstige sterkte <b>Ja</b> <input type="checkbox"/> <b>Nee</b> <input type="checkbox"/>	
<b>Voorspannen (kN.) resp. aanhaalmoment (Nm) bereikt?</b> (Vul hier de waarde in)			
Overige bevestigingsmiddelen:			
Opmerkingen hoofdmonteur:			
<b>Datum:</b>	<b>Controleur / Hoofdmonteur:</b>		

## Índice

1. Área de aplicação
  - 1.1 Responsabilidade
  - 1.2 Instruções de segurança
2. Utilização conforme a finalidade
  - 2.1 Explicação da Designação
  - 2.2 Materiais
3. Instruções de montagem e instruções de uso
  - 3.1 Informações Gerais
  - 3.2 Instruções sobre a montagem
  - 3.3 O dispositivo de ligação de EPI...
4. Instruções sobre a utilização
  - 4.1 Compatibilidade
  - 4.2 Informações adicionais
  - 4.3 Verificação, pontos a serem controlados
  - 4.4 Instruções sobre a verificação regular
  - 4.5 Modo de procedimento para a inspeção de dispositivos de ligação por meio de um perito
  - 4.6 Instruções sobre a manutenção
5. Garantia
  - 5.1 Rastreabilidade e marcação
6. Aplicação do furo ou da placa de adaptação
  - 6.1 Carga de ruptura
7. Fixação
8. Tipos de ligação
9. Ficha de controle
10. Instruções sobre documentos que devem estar presentes após uma montagem
11. QM da montagem do ponto de ligação

## Tradução do manual de instruções original

Designação:	Dispositivo de ligação conforme DIN EN 795:2012, Tipo A e TS16415:2013
Tipo:	Quattro - SL67001 ou Duo - SL67002
Permitido:	Estes dispositivos de ligação foram testados e homologados para o uso de até quatro pessoas no modelo Quattro ou no máximo duas pessoas no modelo Duo
Fabricante:	SpanSet International Services AG
Endereço requerente:	SpanSet AG, Eichbühlstrasse 31, 8618 Oetwil am See, Suíça



## Inspeção

Amostras de tipo do produto supracitado foram testadas por:

DEKRA EXAM GmbH - Dinnendahlstrasse 9 - D-44809 Bochum - CE0158

Glossário:



Código de idioma: Português



Por favor, leia esta tradução do manual de instruções original e siga os avisos e instruções de segurança.



Informação: Instruções e manuseio



Atenção: Cuidado e atenção especiais



Aviso: Risco iminente de ferimento ou risco de vida



## Prezado cliente da SpanSet

Parabenizamos pela aquisição de um dispositivo de ligação de EPI Quattro – SL67001 ou um dispositivo de ligação de EPI Duo – SL67002. Você optou por um produto de qualidade, que garante um tempo de vida útil longo se utilizado conforme a finalidade.

Estas instruções de uso dão-lhe informações gerais sobre o emprego correto, dando referência a normas e leis vigentes. Antes de utilizar o dispositivo de ligação de EPI Quattro – SL67001 ou o dispositivo de ligação de EPI Duo – SL67002, leia atentamente as instruções de uso. Certifique-se de que tenha compreendido todo o conteúdo. Uma não observação das instruções pode acarretar em danos pessoais e materiais e exclui a possibilidade de garantia. Nestas instruções de uso está esclarecido como utilizar o seu produto correctamente. Serão ilustradas somente algumas das técnicas e utilizações. Os avisos o informam sobre possíveis riscos relacionados à utilização de seu produto. Contudo, não é possível descrever todos os casos imagináveis. Por favor, tome conhecimento das actualizações e informações adicionais em [www.spanset.ch](http://www.spanset.ch). Você é responsável pela observação dos avisos e pela utilização correta de seu produto. Qualquer utilização incorrecta do produto significa uma fonte de risco adicional. Se tiver dúvidas ou não compreender algo correctamente, por favor dirija-se à SpanSet.

### 1. Área de aplicação

Dispositivo de ligação tipo A (EN 795: 2012 tipo A) para protecção contra quedas. O modelo Quattro – SL67001 pode ser utilizado por no máximo 4 pessoas com a respectiva fixação. O modelo Duo – SL67002 pode ser utilizado por no máximo 2 pessoas com a respectiva fixação. Por olhal é permitido segurar no máximo uma pessoa. Não utilizar este equipamento para elevação de cargas. Este produto não deve ser carregado acima de seus limites. Ele só ser utilizado exclusivamente para os fins que foi concebido.

#### 1.1 Responsabilidade

**Actividades em que este equipamento é empregado, por natureza, são perigosas. Você mesmo é responsável por seus actos, decisões e por sua segurança.**



Antes de utilizar este equipamento, é preciso que você:

- Leia e compreenda as instruções de uso na íntegra.
- Seja treinado de maneira profissional e correta a respeito da utilização correta do equipamento.
- Se familiarize com o seu equipamento, e conheça as possibilidades e limitações.
- Compreenda e aceite os riscos relacionados com o uso.

A não observação de apenas um destes avisos pode dar origem a ferimentos graves ou até mesmo fatais. Este produto somente deve ser utilizado por pessoas competentes e responsável ou por pessoas que estejam sob uma supervisão directa e controle visual de uma pessoa competente e responsável. Você mesmo é responsável por seus actos, decisões e por sua segurança e arcará com as consequências. Se você não estiver apto a assumir esta responsabilidade, ou se você não tiver compreendido correctamente as instruções de uso, não utilize este equipamento. Dispositivos de ligação de EPI montados incorrectamente ou danificados, bem como uso indevido podem dar origem a ferimentos fatais ou graves em caso de queda. Controlar cuidadosamente os dispositivos de ligação de EPI antes de cada uso.

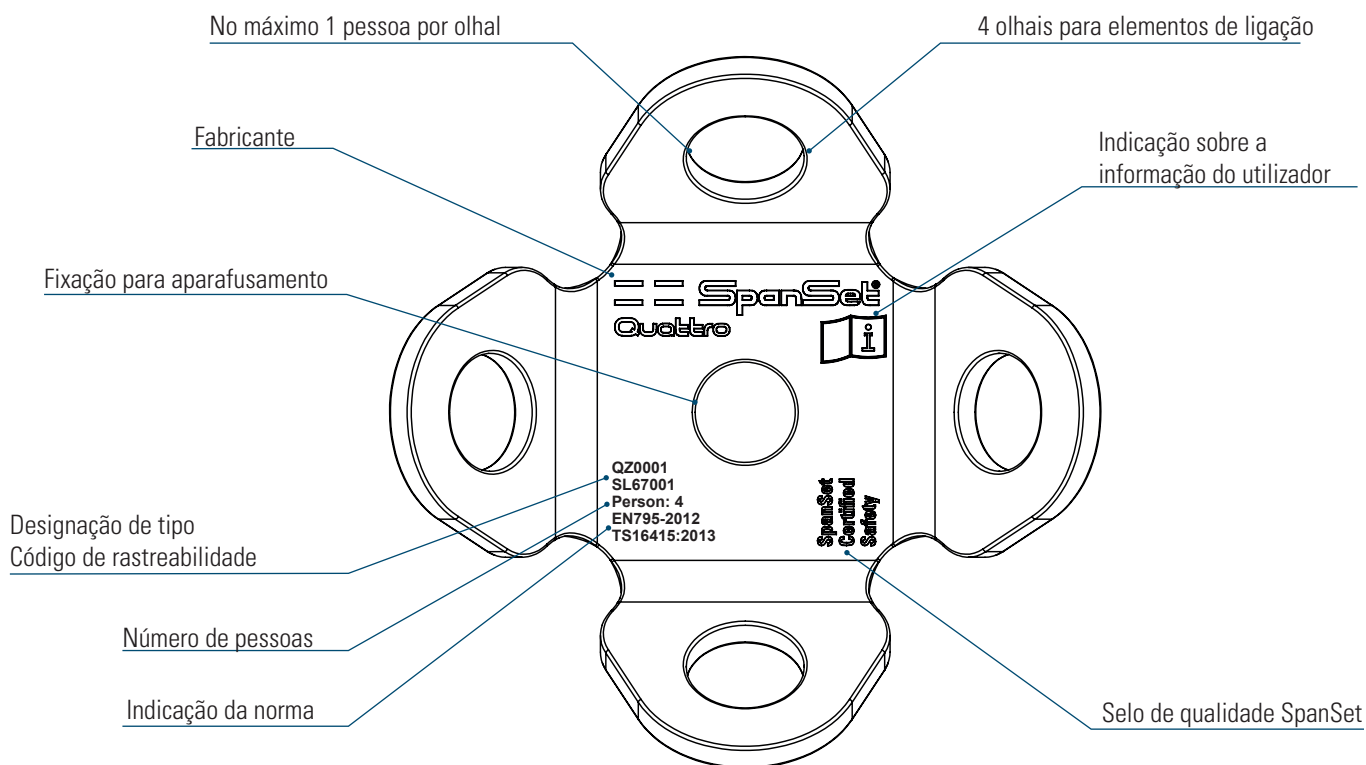
#### 1.2 Instruções de segurança

- Quattro – SL67001 ou Duo – SL67002 somente devem ser utilizados por pessoas encarregadas e instruídas (com os respectivos conhecimentos) quanto à utilização segura, e fora da Europa em conformidade com as disposições específicas do país.
- O utilizador do dispositivo de ligação de EPI precisa ter a saúde necessária para a utilização destes aparelhos. O certificado necessário para isto pode ser obtido p.ex. através do exame G41.
- Os dispositivos de ligação de EPI podem ser utilizados no máximo com o número de pessoas indicado. Em cada é permitido segurar no máximo uma pessoa. É permitida a utilização de diversos olhais por uma pessoa.
- Para possibilitar a segurança e as respectivas informações para todos os utilizadores em caso de uma revenda em um outro país, o revendedor precisa disponibilizar as instruções para o uso, a manutenção, as inspecções periódicas e o reparo no idioma do país a ser utilizado.

## 2. Utilização conforme a finalidade

Quattro - SL67001 ou Duo - SL67002 serve como ponto de ligação (dispositivo de ligação de EPI), nos quais podem ser fixados equipamentos de protecção individuais (EPI) após a montagem. Os dispositivos de ligação de EPI somente devem ser utilizados como equipamento de protecção contra quedas e não para a elevação de cargas. Apenas para o salvamento de locais elevados ou profundos podem ser engatados adicionalmente aparelhos para descidas de emergência (ver BGR/GUV-R 199 dispositivos de ligação). Os dispositivos de ligação são concebidos para movimentos oscilantes sob carga, como podem ocorrer em uma queda. Os dispositivos de ligação de EPI não são apropriados para girar sob carga, pois eles podem se soltar ao girar sob carga. Os pontos de ligação de EPI da SpanSet podem absorver as possíveis forças incidentes que possam ocorrer em todos os sentidos de carga numa utilização conforme a finalidade dos equipamentos de protecção individuais contra queda. Em função do tipo da montagem, este produto satisfaz as exigências descritas na norma DIN EN 795: Dispositivo de ligação tipo A que, quando estiver montado, contém um ou mais pontos de ligação fixos e, para a sua fixação nas áreas edificadas necessitam de (um) meio(s) de fixação ancorado(s) na construção ou (um) elemento(s) de fixação.

### 2.1 Explicação da Designação



## 2.2 Materiais

Quattro – SL67001 M16 ou resp. Duo – SL67002 M16 são feitos de aço inoxidável 1.4404, corresponde à ANSI 316L.

## 3. Instruções de montagem e instruções de uso

### 3.1 Informações Gerais

- Quattro – SL67001 ou Duo – SL67002 (INOX) foi concebido para o uso contínuo no exterior
- Observe o número máximo de utilizadores: O Quattro suporta até no máximo 4 pessoas, o Duo suporta até no máximo 2 pessoas.
- Este dispositivo de ligação de EPI foi concebido para uso contínuo, e portanto, mesmo numa aplicação temporária, precisa ser fixado apropriadamente (Item 7, Fixação)
- O Quattro ou resp. o Duo vem aparafusado firmemente para a aplicação e não deve permitir que gire em si
- No Quattro podem ser utilizados simultaneamente quatro acessórios de ligação, e no Duo, simultaneamente dois acessórios de ligação, um por olhal de fixação, dos seguintes tipos. (ver Item 8, Tipos de fixação)
- Aptidão da temperatura de uso: Os dispositivo de ligação de EPI podem ser utilizados na faixa de temperatura de -40°C a 280°C.
- Dispositivos de ligação de EPI não devem entrar em contacto com produtos químicos agressivos, ácidos ou seus vapores.
- É necessário haver um plano para as medidas de salvamento a serem realizadas, no qual são consideradas todas as emergências possíveis no trabalho.
- Modificações ou reparos nos dispositivos de ligação de EPI somente devem ser realizados pelo fabricante.
- A manutenção e armazenamento corretas do dispositivo de ligação de EPI servem para a segurança do utilizador.

### 3.2 Instruções sobre a montagem

A montagem somente deverá ser feita por pessoas que foram instruídas a respeito de sua utilização segura e possuem os devidos conhecimentos. Na montagem deve-se respeitar as disposições e directrizes de segurança e saúde para a protecção de colaboradores durante as actividades de montagem. Observe durante a montagem dos pontos de ligação se não surgem pontos de perigo como pontos de esmagamento, de retenção e de colisão, que representem um risco para o utilizador ou possam prejudicar a aplicação. Após concluir a montagem, o engate e desengate do elemento de ligação precisa ser possível efectuar-se sem problemas para o utilizador. O estado original dos pontos de ligação jamais deve ser alterado. Não devem ser realizados trabalhos de soldadura, tratamentos térmicos ou tratamentos de superfície que danifique o material (p.ex. zincagem galvânica). Antes da montagem de pontos de ligação já utilizados, é necessário realizar a inspecção conforme itens 4.3 até inclusive 4.5. A execução profissionalmente correta da montagem deve ser verificada e documentada no Protocolo de Aceitação (Item 9) por uma pessoa capacitada antes da colocação em funcionamento. A inspecção antes da colocação em funcionamento não é um comprovante de que a presente construção resista às forças actuantes em caso de uma queda; ela serve apenas para verificar a montagem correta. No local de instalação é preciso registar as forças aplicadas no material de base sem que haja deformação (comprovante estático). As forças máximas actuantes compreendem 18 kN no modelo Quattro – SL67001 ou 14 kN no modelo Duo – SL67002. Estes valores valem somente em caso de utilização conforme a finalidade segundo EN 795. O torque ou torque de aperto necessário para os pontos de ligação Duo e Quattro compreende 60 Nm em qualquer aplicação (ver também Item 7).

SpanSet recomenda como comprimento mínimo de aparafusamento:

- 1 x M em aço (qualidade mínima S235JR [1.0037])
- 1,5 x M em ferro fundido (p.ex. GG 25)
- 2 x M em ligas de alumínio (M = tamanho da rosca)
- 2,5 x M e metais leves com baixa resistência
- A fixação em paredes de concreto requer o uso dos fixadores testados e sua aplicação correta.
- A espessura da parede em furos passantes precisa resistir às forças esperadas e ser fixada com ajuda da contra-porca fornecida
- Em metais leves, metais não ferrosos e ferro fundido cinzento, seleccione a rosca atribuída de maneira que a capacidade de carga da rosca corresponda às exigências do respectivo material de base. Como padrão é utilizado um comprimento de rosca de 1,5 x M. No local de instalação, assegure-se de que haja uma profundidade de aparafusamento suficiente e a rosca apresente a qualidade necessária.

### 3.3 O dispositivo de ligação de EPI deverá ser fixado como segue:

- Disposição acima da cabeça do usuário (contudo, não exclui outra posição de montagem) reduz o risco de tropeço, a altura de queda e o balançar após uma queda.
  1. O elemento de ligação precisa poder se mover livremente.
  2. O elemento de ligação, quando submetido a carga, não deve ser conduzido sobre arestas.
- Certifique-se de que seja assegurada uma superfície de aparafusamento plana ( $\varnothing$  40mm). Rebaixamento máximo do furo de rosca = diâmetro nominal da rosca.
- Fure furos cegos com uma profundidade, de forma que a superfície de apoio do Quattro ou resp. Duo possa assentar bem.
- Como meio de fixação adicional deve-se utilizar um produto líquido para a selagem de parafusos, como p.ex., Loctite ou Weiconlock (observar as informações do fabricante).
- A montagem dos modelos Quattro – SL67001 ou resp. Duo – SL67002 precisa ser feita de forma que uma desmontagem somente seja possível mediante o uso de ferramentas apropriadas

### 4. Instruções sobre a utilização

- Verifique regularmente e antes de cada colocação em funcionamento o dispositivo de ligação de EPI quanto ao assentamento do parafuso, corrosão acentuada, desgaste, deformações.














#### **AVISO Dispositivos de ligação de EPI montados incorrectamente ou danificados, bem como uso indevido podem acarretar em ferimentos fatais ou graves em caso de queda. Controlar cuidadosamente os dispositivos de ligação de EPI antes de cada uso.**

- Se houver dúvida sobre uma utilização segura ou se o dispositivo de ligação de EPI tiver sofrido com uma queda, não estando mais firme ou tendo deformado, então este dispositivo deverá ser descartado de um uso posterior por questões de segurança. A possibilidade de uma utilização posterior precisa ser determinada por uma pessoa competente.
- Certifique-se que, ao montar um sistema de retenção com componentes de equipamento, o elemento de ligação do sistema de retenção seja compatível com o dispositivo de ligação de EPI.
- Quando um dispositivo de ligação for utilizado como componente de um sistema de retenção, é necessário que esteja disponível um acessório, com o qual as forças dinâmicas máximas actuantes sobre o utilizador no momento da retenção de uma queda, sejam reduzidas a um valor de no máximo 6 kN.
- Na combinação de componentes de equipamento não deverão surgir perigos. O funcionamento seguro de um componente ou do equipamento montado não deve ser prejudicado.
- Evite que danos do dispositivo de ligação de EPI sejam causados por carga sobre arestas cortantes.
- A ligação do dispositivo de ligação de EPI ao elemento de ligação precisa ser realizado por meio de elementos de ligação conforme a norma EN 362 (Classe B e M), que precisam ser livremente móveis em todas as direcções. Todas as demais classes não são permitidas. Excepção: É admissível conforme a forma da Classe T. Não devem surgir pontos de esmagamento, de retenção, de cisalhamento e de impacto. O elemento de ligação sob carga não deve inclinar.
- Mosquetões (elementos de ligação) segundo DIN 5290 não devem ser utilizados em conexão com os componentes de EPI.
- Para um equipamento de retenção do corpo (cinto) em um sistema de retenção deve ser utilizado apenas um cinto de retenção conforme a norma EN 361.
- Tenha atenção no emprego de sistemas de retenção de que, para a segurança do utilizador é decisivo, antes de cada uso, assegurar o espaço livre necessário no local de trabalho debaixo do utilizador. Assim, em caso de uma queda, evita-se que haja uma colisão no solo ou contra um obstáculo.
- Pendure o elemento de ligação do sistema de retenção seleccionado na abertura do dispositivo de ligação de EPI e fixe o elemento de ligação devidamente.
- Limitações do tempo de uso do dispositivo de ligação de EPI são causadas por meio de emprego incorrecto. O dispositivo precisa ser controlado e verificado de acordo com a secção 4.3 até inclusive secção 4.6 Critérios de Teste.

## 4.1 Compatibilidade

- Verifique a compatibilidade deste produto com os demais elementos de seu sistema (compatibilidade = Interação funcional). Na instalação de um Quattro – SL67001 ou de um Duo – SL67002 em um componente nas proximidades do mar ou num ambiente altamente corrosivo, o tempo de vida útil da ancoragem pode ser reduzida consideravelmente. Neste caso recomenda-se o uso de um material altamente resistente à corrosão, para assegurar um tempo de vida útil satisfatório da instalação.
- Em instalações que estão invariavelmente expostas à corrosão, utilize apenas este componente original ou um dispositivo de ligação mais adequado para isto.
- O mosquetão utilizado com a alça precisa ser compatível com as normas vigentes em seu país (elemento de ligação EN 362 ou EN 12275 conforme a área de aplicação).

## 4.2 Informações adicionais

-  A carga máxima que pode ser transferida da ancoragem para a estrutura é de 18 kN para o Quattro e 14 kN para o Duo.
-  Para eventuais problemas que possam ocorrer durante o uso deste produto, o utilizador precisa planejar possibilidades de salvamento.
-  O ponto de ligação do sistema, se possível, deverá ser afixado acima do utilizador e corresponder às exigências da norma EN 795. A carga mínima de ruptura do ponto de ligação é 45 kN.
-  Cuide para que o ponto de ligação seja posicionado correctamente, para reduzir o risco e a altura de uma queda.
-  Para trabalhos nas alturas, os utilizadores precisam apresentar uma boa condição de saúde e ter comprovantes de treinamento e formação.
-  É imprescindível que as instruções de uso para todos os objectos do equipamento, que são utilizados juntamente com este produto, estejam anexas.
-  As instruções de uso no idioma do país precisam ser disponibilizadas a todos os utilizadores deste equipamento.
-  Certifique-se de que as marcações sobre o produto estejam legíveis.
-  Se diversos objectos do equipamento forem utilizados em conjunto, poderão ocorrer situações perigosas se a função de segurança de um objecto for obstruída por meio de outro objecto do equipamento.
-  Cuide para que os produtos não se esfreguem em materiais ásperos ou objectos pontiagudos.
-  **ATENÇÃO**, circunstâncias excepcionais podem fazer com que um produto seja descartado após uma só aplicação (tipo e intensidade do uso, área de aplicação: ambientes agressivos, clima marítimo, arestas afiadas, temperaturas extremas, produtos químicos etc.).
-  **AVISO**, ficar suspenso e imóvel em um cinto após uma queda pode causar ferimentos graves ou até mesmo a morte (trauma de suspensão!).
-  Nos seguintes casos será precisa remover e descartar um produto:
  1. Após uma queda ou uma carga pesada.
  2. O resultado da inspeção não é satisfatório, o produto é reprovado no teste. Você desconfia de sua fiabilidade.
  3. O histórico de utilização não é conhecido.
  4. O produto é antigo (alteração das disposições legais, das normas e dos regulamentos técnicos, incompatibilidade com outros objectos do equipamento etc.). Destrua e elimine estes produtos, a fim de impedir que seja utilizado posteriormente.

## 4.3 Verificação, pontos a serem controlados

A sua segurança depende do estado de seu equipamento. A SpanSet recomenda realizar uma inspeção minuciosa, no máximo a cada 12 meses (conforme as disposições vigentes em seu país e as condições de uso), por meio de uma pessoa competente. Favor observar os procedimentos descritos em SpanSet.ch. Anote os resultados no relatório de exame de seu EPI: Tipo, modelo, informações de contacto do fabricante, número de série ou número individual, dados: Fabricação, compra, primeiro uso, próxima inspeção periódica, problemas, observações, nome e assinatura do examinador. Recomendamos anotar sobre o produto a data da próxima inspeção.

### Antes de cada uso

Verifique o estado da ancoragem: Danos da superfície, indícios de desgaste e corrosão, deformações, fissuras.

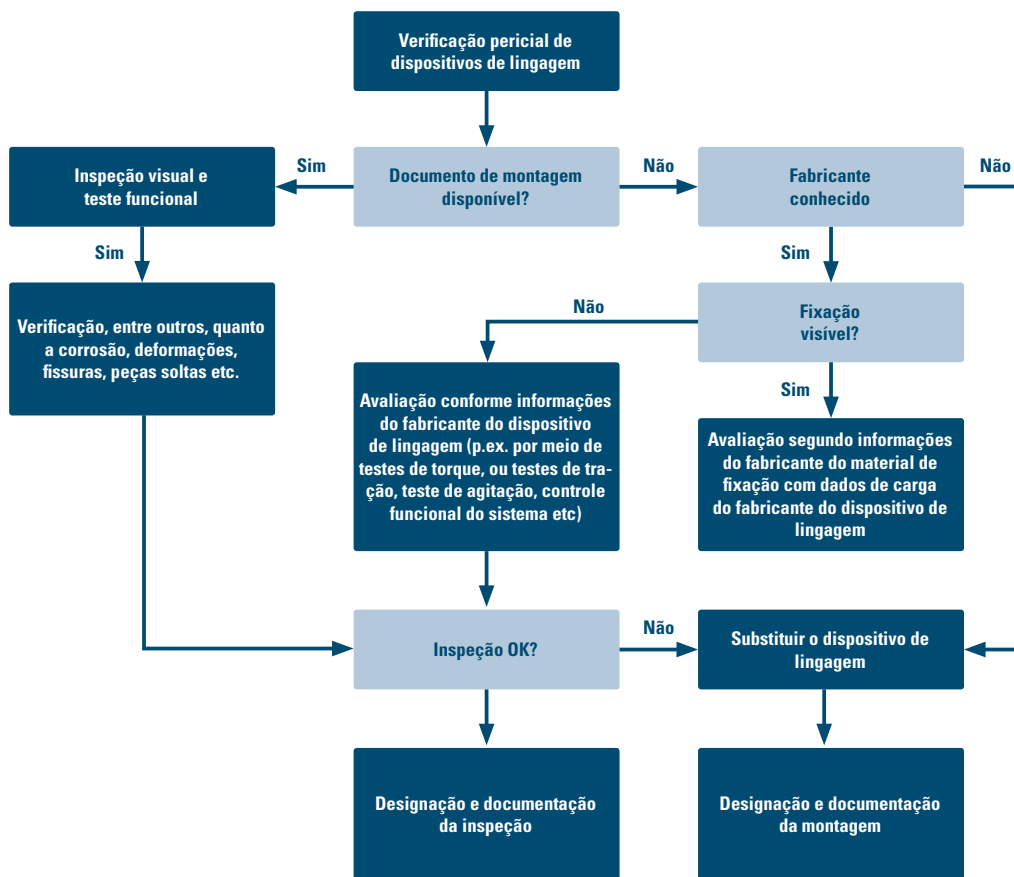
### Durante o uso

É indispensável verificar regularmente o estado do produto e sua ligação com outros objectos do equipamento no sistema. Certifique-se sempre de que os objectos individuais do equipamento estejam posicionados correctamente entre si no sistema. A instalação deverá ser inspeccionada regularmente quanto a eventuais indícios de corrosão. Nas proximidades do mar ou num ambiente corrosivo, esta inspeção deverá ser realizada dentro de intervalos mais curtos.

#### 4.4 Instruções sobre a verificação periódica

Verifique a continuidade da aptidão do dispositivo de lingagem de EPI por meio de um perito/uma pessoa capacitada em intervalos que se orientam segundo a necessidade ou esforços, contudo pelo menos 1x por ano. A verificação também é necessária após danos e ocorrências excepcionais.

#### 4.5 Modo de procedimento para a inspeção de dispositivos de lingagem por meio de um perito:



#### 4.6 Instruções sobre a manutenção

Para a limpeza do dispositivo de lingagem de EPI, utilize produtos de limpeza livres de solventes e ácidos. Observe e controle os seguintes pontos antes de cada colocação em funcionamento, em intervalos regulares, após a montagem e após ocorrências excepcionais (ver BetrSichV (Regulamentos de Segurança Operacional) § 3 Avaliação de Riscos, ou resp. regras reconhecidas da técnica):

- A superfície de apoio do EPI precisa ser plana e assentar em toda a superfície de aparafusamento
- Integridade dos dispositivos de lingagem de EPI
- Designação completa e legível do número máximo de utilizadores assim como a existência do símbolo do fabricante
- Deformações em partes portantes como o corpo de base e parafuso
- Danos mecânicos como entalhes acentuados, especialmente nas partes submetidas a forças de tração
- Corrosão forte
- A verificação da alteração da secção transversal somente é necessária em caso de conspicuidades especiais. Aqui vale então a regra dos 10% (desgaste ou deformação máxima).
- Fissuras em partes portantes
- Função e danificação dos parafusos e da rosca
- A designação do produto no dispositivo de lingagem de EPI precisa ser legível e bem reconhecível.
- Preencha a documentação (ficha de controle) cuidadosamente ou resp. guarde-a bem, a fim de anotar inspeções periódicas e eventuais reparos. A ficha de controle se encontra sob o item 9 destas instruções de uso.
- Se necessário, você pode marcar o componente com a data da próxima ou da última inspeção.

#### 5. Garantia

A SpanSet oferece uma garantia de 5 anos contra falhas de material e de fabrico. São excluídos da garantia: desgaste normal, oxidação, modificações ou melhorias, armazenagem indevida, manutenção indevida, negligências e aplicações para as quais o produto não foi destinado.

## 5.1 Rastreabilidade e marcação

Com base nas marcações pode-se determinar quem colocou o produto em circulação. Assim, este local pode ser identificado com os dados necessários em caso de um incidente.

## 6. Aplicação do furo ou da placa de adapte

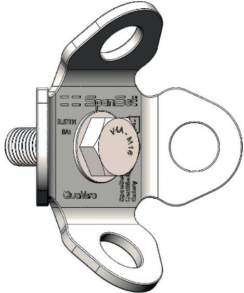
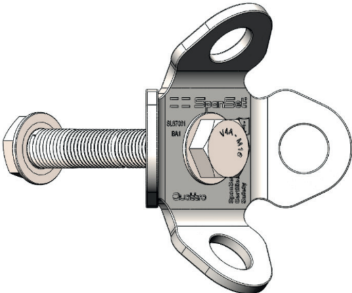
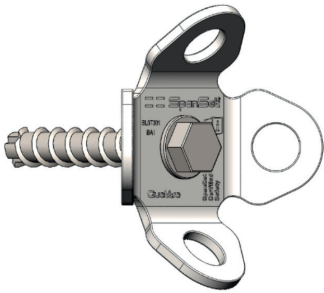
Certifique-se antes de definir o ponto de ligação, se o dispositivo de fixação (p.ex. parafuso ou âncora) são fabricados com o material prescrito. Para obter mais informações para a utilização em um pavilhão de escalada, favor dirigir-se à SpanSet. Exemplo de instalação com uma ancoragem de expansão: Verifique a qualidade da fundação na área da ancoragem: Certifique-se de que o concreto é compacto e homogêneo.

- Após haver limpo o elemento de concreto na devida área, faça um furo com o diâmetro e profundidade adequados (ver as instruções de uso da bucha de ancoragem).
- Limpe a perfuração com uma escova e, de seguida, com um instrumento soprador.
- Insira a bucha de ancoragem com a alça na perfuração e aperte a porca com o torque indicado.
- Após a instalação, verificar se os mosquetões podem se mover sem problemas nos quatro olhais.
- Desmontagem: Solte a porca e puxe a alça. Inspeccione a alça minuciosamente, antes de voltar a utilizá-la.

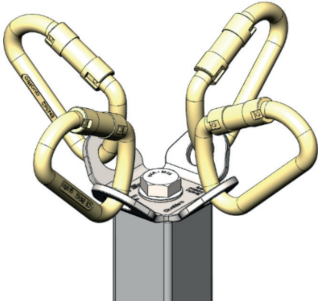
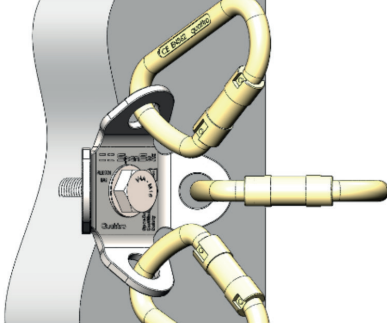
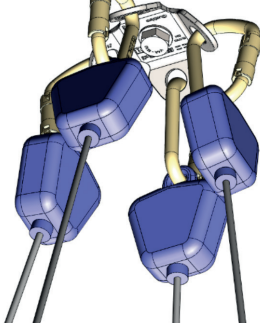
### 6.1 Carga de ruptura

A carga de ruptura da ancoragem depende da qualidade da fundação e sua instalação. Aviso: Num concreto de baixa qualidade, a carga de ruptura da ancoragem é reduzida. Possivelmente será necessário usar uma âncora mais longa ou diferente, e a carga de ruptura precisa ser verificada em testes.

## 7. Fixação (vale para o modelo Quattro e Duo)

		
<b>Parafuso M16 V4A</b>		<b>Parafuso de ancoragem HUS-HR 14x120</b>
Directamente na rosca conforme indicação para a montagem de âncora para concreto com a resistência apropriada para M16, torque de aperto 60 Nm em qualquer aplicação.	Como parafuso passante com contra-porca V4A, utilizar anilhas e porcas com anel de segurança.	Apropriado para concreto novo ou fissurado. Importante: Aplicação e montagem conforme instruções do fabricante.

## 8. Tipos de ligação

		
Pode ser montado sobre os seguintes elementos com a respectiva homologação: <ul style="list-style-type: none"> <li>Apoios com homologação para 4 pessoas para o Quattro</li> <li>Apoios com homologação para 2 pessoas para o Duo</li> <li>Estrutura de aço com a devida resistência</li> </ul>	Aplicação em construções de edifícios com a devida resistência: <ul style="list-style-type: none"> <li>Parede, tecto ou piso de concreto</li> <li>Vigas de madeira após consulta com a SpanSet</li> </ul>	Somente em combinação com EPI contra queda com a devida homologação: <ul style="list-style-type: none"> <li>EN353-2</li> <li>EN354</li> <li>EN355</li> <li>EN360</li> <li>EN795</li> </ul>





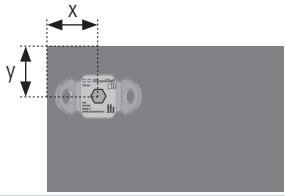
## 10. Instruções sobre documentos que devem estar presentes após uma montagem

conforme EN 795:2012. Anexo A.2

- A.2.1. Os documentos de montagem proporcionam ao utilizador o comprovativo de que a montagem foi realizada correctamente. No mais, eles oferecem a base para inspecções posteriores do dispositivo de lingagem, pois em muitos casos a fixação de dispositivos de lingagem não é visível ou acessível.
- A.2.2. Após a montagem devem ser entregues ao utilizador cópias dos documentos de montagem. Estes documentos deverão ser guardados no prédio para fins de inspecções futuras do dispositivo de lingagem. Os documentos de montagem devem conter pelo menos as seguintes informações:
- Endereço e local da montagem
  - o nome e o endereço da empresa montadora
  - o nome da pessoa responsável pela montagem
  - Código do produto (fabricante do dispositivo de lingagem, tipo, modelo/artigo)
  - Meio de fixação (fabricante, produto, forças de tracção e cisalhamento previstas)
  - plano esquemático da montagem, p.ex. do telhado e informações relevantes para o utilizador, como a indicação da posição dos pontos de lingagem (relevante p.ex. na neve). Este plano esquemático deve ser afixado dentro do prédio, de forma a estar visível ou disponível para todos (p.ex. no acesso para o telhado).
- A.2.3. Esclarecimentos por parte do montador/da montadora deverão ser assinados por ele/ela e deverão conter informações de que o dispositivo de lingagem:
- foi montado segundo as instruções de montagem do fabricante.
  - foi realizado segundo o plano.
  - foi fixo na fundação indicada.
  - foi fixo como prescrito (p.ex. número dos parafusos, materiais corretos, posição/local corretos, etc.).
  - foi adjudicado conforme as informações do fabricante.
  - foi entregue com informações fotográficas/documentos, especialmente quando fixações (p.ex. parafusos) e a fundação debaixo destas não forem mais visíveis após conclusão da montagem.
- A.2.4. Recomenda-se que, se for necessário fotografar mais de um ponto de lingagem para sua identificação, que os dispositivos de lingagem sejam marcados com números e que a numeração seja registada no protocolo do dispositivo de lingagem e da planta baixa esquemática da superfície de montagem.



## 11. QM da montagem do ponto de ligação

Protocolo de aceitação			
<b>Objecto:</b>		Nº. do pedido:	
Endereço:		Tipo de prédio:	
Código postal / Local:		Forma do telhado:	
Observação:		Ponto de ligação, modelo / tipo:	
<b>Mandante:</b>		Pessoa de contacto:	
Endereço:		Tel.:	
Código postal / Local:		E-mail:	
<b>Empresa de instalação:</b>		Pessoa de contacto:	
Endereço:		Tel.:	
Código postal / Local:		<b>Chefe de montagem</b>	
<b>Fabricante do produto</b> (Nome do fabricante, ID do produto / nº. de série)			
<b>Parte do prédio</b> (forma do telhado, andar, componente, orientação)			
<b>Detalhes</b> (fundação, material, espessura do componente)			
<b>Material de fixação</b> (fabricante, modelo / tipo, material)			
<b>Dados de colocação</b>		Distância da borda	
<input type="checkbox"/> Não há teste de ancoragem devido a montagem de inserção com contraplaca.	Ø do furo	x:	
	Profundidade de furo	y:	
	Torque de aperto	Superfícies de apoio disponíveis sobre o material de fixação? <b>Sim</b> <input type="checkbox"/> <b>Não</b> <input type="checkbox"/>	
<b>Perfuração feita com:</b>	Berbequim de percussão <input type="checkbox"/>	Os furos foram limpos? <b>Sim</b> <input type="checkbox"/> <b>Não</b> <input type="checkbox"/>	
	Berbequim com diamante <input type="checkbox"/>		
<b>Aparelho de teste:</b>	Chave dinamométrica <input type="checkbox"/>	Observações:	
	Dispositivo de teste de buchas <input type="checkbox"/>		
<b>Informações adicionais da empresa de montagem</b>	Plano esquemático de montagem disponível? <b>Sim</b> <input type="checkbox"/> <b>Não</b> <input type="checkbox"/>	Fotos disponíveis da montagem concluída? <b>Sim</b> <input type="checkbox"/> <b>Não</b> <input type="checkbox"/>	Nº. de ID está indicado no Protocolo de Aceitação? <b>Sim</b> <input type="checkbox"/> <b>Não</b> <input type="checkbox"/>
O dispositivo de ligação foi montado segundo as instruções de montagem do fabricante. Não há dúvidas sobre a capacidade de carga. <b>Sim</b> <input type="checkbox"/> <b>Não</b> <input type="checkbox"/>		Os meios de fixação foram montados segundo as instruções de montagem do fabricante e possuem a resistência necessária. <b>Sim</b> <input type="checkbox"/> <b>Não</b> <input type="checkbox"/>	
<b>Valor de extracção (kN.) ou resp. torque aplicado (Nm) foi atingido?</b> (Anotar aqui o valor)			
Outros meios de fixação:			
Observações Chefe de montagem:			
<b>Data:</b>	<b>Examinador / Chefe de montagem:</b>		

# TRAINING

**SpanSet  
Certified  
Safety**

## **Schulungen**

Nutzen Sie SpanSet-Schulungen und Unterweisungen zur Aus- und Weiterbildung Ihrer Mitarbeiter. Im Sicherheitstrainingszentrum bieten wir regelmäßige Seminare in den Bereichen Anschlag-, Ladungsicherungs- und Höhengestaltungstechnik an. Natürlich schulen wir Sie auch vor Ort. Nutzen Sie das Know-How der SpanSet-Spezialisten bei der Ausarbeitung und Gestaltung von Gutachten, Risikobeurteilungen, Gefährdungsanalysen und Betriebsanleitungen. Weitere Informationen zu unseren Dienstleistungen finden Sie auf unserer homepage.

## **Formations**

Utilisez les formations et qualifications SpanSet pour la formation continue de vos employés. Dans notre centre de formation de sécurité, nous vous proposons des séminaires réguliers dans le domaine des techniques de levage, de sécurisation des charges et de la protection antichute. Nous vous proposons bien sûr également des formations sur site.

## **Formazione**

Utilizzi i corsi di formazione SpanSet e i seminari per l'istruzione e il perfezionamento dei suoi collaboratori. Nel centro di formazione sulla sicurezza mettiamo regolarmente a disposizione seminari riguardanti tecnica di imbracatura, di carico sicuro e di massima sicurezza. Ovviamente, organizziamo anche corsi di formazione presso la sua sede. Chiedete maggiori informazioni oppure visitate la pagina internet dei nostri seminari.

## **Training**

Get the benefits of SpanSet training for your employees. Our safety training centre regularly offers seminars in fastening, load safety and fall protection technology. Naturally, we also train on site. Benefit from the expertise of SpanSet specialists in preparing, configuring, certification, risk assessment, hazard analysis and operating manuals. You can find more information on our services at our homepage.

## **Formación**

Utilice la formación e instrucción de SpanSet para formar y perfeccionar la formación de sus empleados. En centros de formación para la seguridad, ofrecemos con regularidad seminarios sobre los campos Ingeniería de la alta seguridad, seguridad en cargas y en elevación. Por supuesto, también le formamos in situ. Infórmese o visite nuestras páginas de seminarios en Internet.

## **Cursussen**

Maak gebruik van de SpanSet-opleidingen en cursussen om uw medewerkers op te leiden en bij te scholen. In het veiligheidstrainingscentrum bieden wij regelmatig seminars aan op het gebied van hijs-, ladingsbeveiligingen valbeschermingstechnieken. Natuurlijk bieden wij ook scholingen ter plekke aan. Informeer naar de mogelijkheden of kijk op de seminarpagina van onze website.

## **Formação**

Utilize os cursos de formação da SpanSet , para uma formação e aperfeiçoamento contínuo dos seus funcionários. No nosso centro de formação, oferecemos regularmente seminários em tecnologia de fixação, segurança de carga e protecção contra quedas. Naturalmente, também fazemos formação no local. Aproveite a experiência dos especialistas da SpanSet em configuração, certificação, análise de risco, análise de perigos e instruções de operação. Para mais informações sobre o nosso serviço, visite o nosso site na Internet.

## EG-Konformitätserklärung

**Déclaration de conformité CE**

**Dichiarazione di conformità CE**

**EC Declaration of Conformity**

**Declaración CE de conformidad**

**EG-conformiteitsverklaring**

**Declaração de Conformidade CE**

Gemäss Anhang II Teil A der EG-Maschinen-Richtlinie 89/686/EWG | SpanSet AG | Eichbühlstrasse 31 | CH - 8618 Oetwil am See  
 Conformément à l'annexe II partie A de la directive relative aux machines 89/686/CEE | SpanSet AG | Eichbühlstrasse 31 | CH - 8618 Oetwil am See  
 A ai sensi dell'Allegato II, parte A della Direttiva macchine 89/686/CEE | SpanSet AG | Eichbühlstrasse 31 | CH - 8618 Oetwil am See  
 Pursuant to Appendix II Part A of EC Machinery Directive 89/686/EEC | SpanSet AG | Eichbühlstrasse 31 | CH - 8618 Oetwil am See  
 Conforme al anexo II, parte A de la Directiva 89/686/CEE sobre máquinas | SpanSet AG | Eichbühlstrasse 31 | CH - 8618 Oetwil am See  
 Volgens bijlage II deel A van de Richtlijn 89/686/EEG betreffende machines | SpanSet AG | Eichbühlstrasse 31 | CH - 8618 Oetwil am See  
 De acordo com o apêndice II, parte A, da Directiva de máquinas da 89/686/CEE / CE | SpanSet AG | Eichbühlstrasse 31 | CH - 8618 Oetwil am See

Hiermit erklären wir, dass das nachstehend bezeichnete Anschlagleinrichtung in seiner Konzipierung und Bauart, sowie in der von uns in Verkehr gebrachten Ausführung den grundlegenden Sicherheits- und Gesundheitsanforderungen der EG-Maschinen- Richtlinie entspricht. Bei einer mit uns nicht abgestimmten Änderung der Anschlagleinrichtung verliert diese Erklärung ihre Gültigkeit. Die Anschlagleinrichtung darf nur für die in der Betriebsanleitung beschriebenen Zwecke verwendet werden.

Par la présente, nous attestons que le dispositif d'ancrage décrit ci-après respectent les exigences de sécurité et d'hygiène de la directive relative aux machines CE pour sa conception et son type de construction, ainsi que pour le modèle mis sur le marché par nos soins. En cas de modification apportée au dispositif d'ancrage sans notre accord, la présente déclaration n'est plus valide. Le dispositif d'ancrage ne doit être utilisé que pour les utilisations décrites dans le mode d'emploi.

Con la presente dichiariamo che il dispositivo di ancoraggio, di seguito descritto in base alla sua progettazione e tipo e nella versione da noi messa in commercio, rispetta i requisiti essenziali di sicurezza e sanitari che lo concernono, previsti dalla Direttiva Macchine CE. In caso di modifica apportata a dispositivo di ancoraggio senza nostra autorizzazione, la presente dichiarazione perde la propria validità. Il dispositivo di ancoraggio può essere impiegato esclusivamente per gli scopi descritti nelle Istruzioni per l'uso.

We hereby declare that the anchoring system described below, in the version we have marketed, conforms in its design and construction to the fundamental safety and health requirements of the EC Machine Directive. Any unapproved modification of the anchoring system voids this declaration. The anchoring system must be used only for the purposes described in the operating manual.

Por la presente, declaramos que el producto dispositivo de anclaje de acuerdo citado a continuación ha sido concebido y diseñado y se distribuye cumpliendo con todos los requisitos esenciales de salud y seguridad de la Directiva CE sobre máquinas. Esta declaración pierde su validez si dispositivo de anclaje de acuerdo se modifica sin ser acordado con nosotros. dispositivo de anclaje de acuerdo solo se puede utilizar para los fines descritos en el manual de instrucciones.

Hierbij verklaren wij dat de hierna genoemde verankeringsvoorziening ontworpen en geproduceerd is volgens de bepalingen in de bovenvermelde EG-richtlijn. Bovendien voldoet de rondstroppen in de door ons in het handelsverkeer gebrachte uitvoering aan de wezenlijke eisen betreffende veiligheid en gezondheid van de genoemde richtlijn.

Wanneer aan de verankeringsvoorziening aanpassingen gedaan worden waarvoor wij geen goedkeuring hebben gegeven, verliest deze verklaring zijn geldigheid. De verankeringsvoorziening mag alleen voor de in de handleiding genoemde doelen gebruikt worden.

Nós declaramos que o dispositivo de ligação descrito abaixo, na versão comercializada, está em conformidade com a sua concepção e construção com os requisitos fundamentais de segurança e saúde da Directiva de Máquinas CE. Qualquer modificação não aprovada do dispositivo de ligação anula esta declaração. O dispositivo de ligação deve ser usado apenas para os propósitos descritos no manual de operação.

**Funktion:** Persönliche Schutzausrüstungen  
**Fonction:** Équipement de protection individuelle  
**Funzione:** Dispositivi di protezione individuale  
**Function:** Personal protection equipment  
**Función:** Equipo de protección personal  
**Funcție:** Persoonlijke beschermingsuitrustingen  
**Função:** Equipamento de proteção individual

**Bezeichnung der Maschine:** Anschlagleinrichtung  
**Désignation de la machine :** Dispositif d'ancrage  
**Denominazione dispositivo:** Dispositivo di ancoraggio  
**Description of machine:** Anchoring system  
**Identificación de la máquina:** Dispositivo de anclaje  
**Naam van de machine:** Verankeringsvoorziening  
**Descrição da máquina:** Dispositivo de ligação

**Type:** Quattro - SL67001 or Duo - SL67002

**Applicable EC directives:** Machinery Directive 89/686/EEC

**Production year :** Starting in 2017

**Standards applied:** DIN EN 795:2012, Type A and TS16415:2013



Oetwil am See  
06.09.2017

Walter Campagnaro  
Managing Director Switzerland

Mark Wirth  
Product Manager High Safety Switzerland

**SpanSet  
Certified  
Safety**



---

**SpanSet AG**

Eichbuelstrasse 31

8618 Oetwil am See

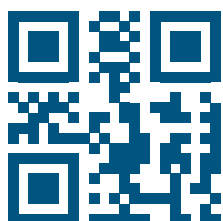
Tel 044 929 70 70

Fax 044 929 70 71

E-Mail [info@spanset.ch](mailto:info@spanset.ch)

Internet [www.spanset.ch](http://www.spanset.ch)

---



[www.spanset.ch](http://www.spanset.ch)