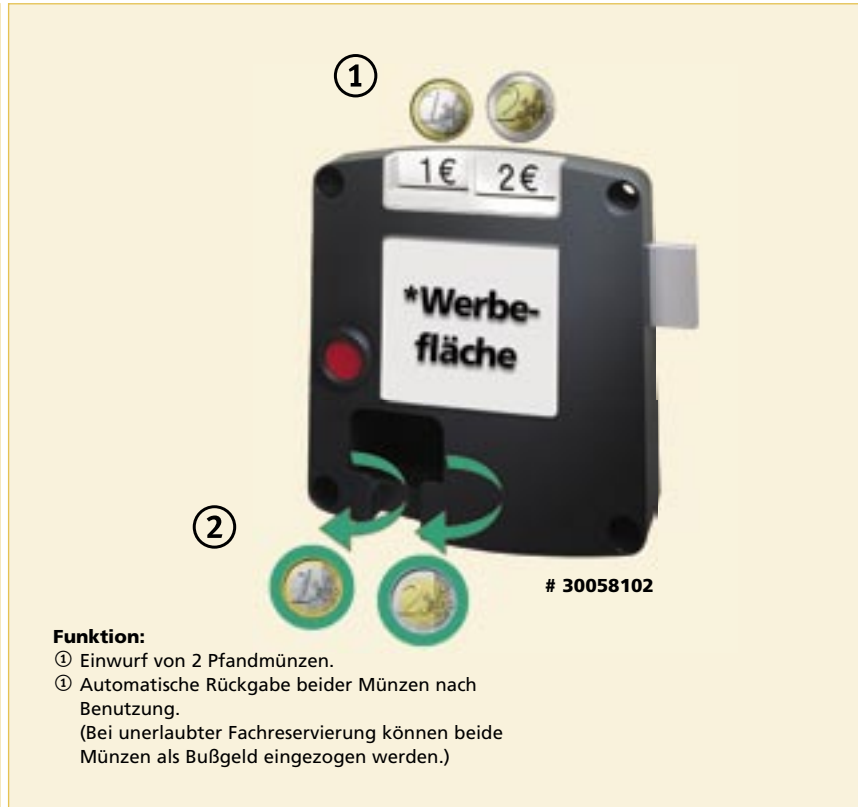


Optimierte Schrankkapazität :

SAFE-O-MAT® twin-coin Pfandschloss mit 2-Münz-Einwurf



Funktion:

- ① Einwurf von 2 Pfandmünzen.
- ② Automatische Rückgabe beider Münzen nach Benutzung.
(Bei unerlaubter Fachreservierung können beide Münzen als Bußgeld eingezogen werden.)

* Feld für Hinweisschild oder Werbung

Der Nutzer findet immer einen freien Schrank – Sie optimieren Ihre Schrankkapazität!

SAFE-O-MAT® Pfandschlösser mit 2-Münz-Einwurf senken nicht nur das Schlüsselverlustrisiko, sie sorgen auch dafür, dass die Nutzer einfacher einen freien Schrank finden.

Erhöhter Schutz vor unerwünschten Schrankreservierungen und Schlüsselverlusten!

- **Erhöhter Schutz vor Schlüsselverlusten**

Der hohe Pfandbetrag gewährleistet, dass der Schlüssel zurückgebracht wird.

- **Erhöhtes Bußgeld für optimierte Schrankkapazitäten**

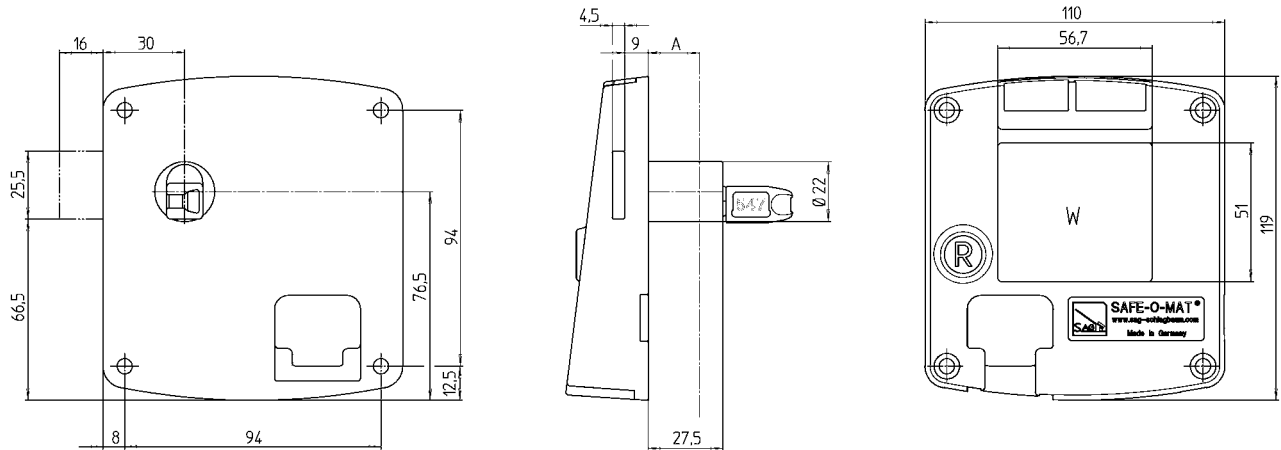
In Anlagen mit täglich wiederkehrendem Benutzerkreis (z.B. Schulen, Universitäten und Bibliotheken) blockieren Schranknutzer häufig Schrankkapazitäten, indem sie Pfand einwerfen, den Schlüssel mitnehmen und sich so „ihr“ Fach über die vorgeschriebenen Öffnungszeiten hinaus reservieren.

Durch den 2-Münz-Einwurf werden Fachreservierungen für den Nutzer besonders teuer: Mit Hilfe des Bußgeld-Schlüssels zieht der Betreiber einfach nach Betriebsschluss die hohe Pfandgebühr als „Bußgeld“ ein. Kommt der Nutzer zurück und schließt auf, ist der Schlüssel sofort wieder gefangen und der Nutzer gezwungen, für erneutes Verschließen auch das hohe Pfand erneut zu zahlen.

SAFE-O-MAT® *twin-coin* Pfandschloss mit 2-Münz-Einwurf

Maßskizze

Kompatible Anschraubmaße des Schlossgehäuses zur bisherigen SAFE-O-MAT®-Generation für einfachste Umrüstung bestehender Anlagen (auch bei Teilausrüstung)



- Ausführung rechts = wie gezeichnet
Ausführung links = spiegelbildlich
- Empfohlener Türlochdurchmesser Ø23
- Befestigungsschraube z.B. Senkschraube M5x20 DIN 996
- Montageanleitung auf Anfrage

A = Maximale Türstärke 26 mm
W = Werbefläche

PROMAX-Kontrollfunktion für sichtbare Notöffnungen

Jede Benutzung des übergeordneten PROMAX-Kontrollschlüssels wird durch automatische Zylinderentnahme zweifelsfrei „dokumentiert“:

- Schutz des Personals vor ungerechtfertigten Verdächtigungen
- Schutz des Betreibers vor Haftungsrisiken
- Schutz des Schranknutzers vor verdeckten Diebstählen

Optional: BUSSGELD-Funktion gegen unerwünschte Fachreservierungen

- Vor dem unerlaubten „Reservieren“ von Schrankfächern schützt die Bußgeld-Funktion durch Einziehen der Pfandmünze als Bußgeld
- Schrankkapazitäten bleiben jederzeit in vollem Umfang erhalten (z.B. in Universitäten und Bibliotheken)

Schneller Zylinderwechsel

Durch schnellen Zylinderwechsel lassen sich die Schließungen (z.B. bei Schlüsselverlust) sekundenschnell und ohne Werkzeug verändern.

Schnelle Hilfe bei Manipulationsversuchen

Durchgehende Zylinder- und Münzkanäle gewährleisten einfachste Beseitigung von Fremdkörpern aus dem Schloss.

Qualität für lange Lebensdauer

- SAFE-O-MAT® *twin-coin* Münzschlösser und Schlüssel sind komplett rostfrei
- Benutzerschlüssel sind durch einen Spezial-Schlüsselkopf abbruchgeschützt

Effiziente Schlüssel-Logistik

- Nummernplättchen aus dem Set-Vorrat lassen sich einfach – ohne Werkzeug – in den Schlüsselkopf einclipen
- Hohe Flexibilität bei der Nummerierung und Zuordnung der Benutzerschlüssel.

