

ALLGEMEINE INFORMATIONEN / GENERAL INFORMATION

Artikel-Nr.	Article no.	--	xxxxxxxx
Artikelbezeichnung	Article description	--	LED Module für Leuchtkästen, verkettbar
Beschreibung	Description		<p>Hohe Effizienz 115lm/W 170° Abstrahlwinkel, hohe Effizienz, hohe Gleichmäßigkeit der Linse PCB aus Aluminium für hervorragende Wärmeableitung Stabiler Betrieb der Modulkette über Konstantstromtreiber Geeignet für 6-25 cm Leuchtkästen mit Hintergrundbeleuchtung</p>
Merkmale	Features		LED Module

PRODUKTMERKMALE / PRODUCT ATTRIBUTES

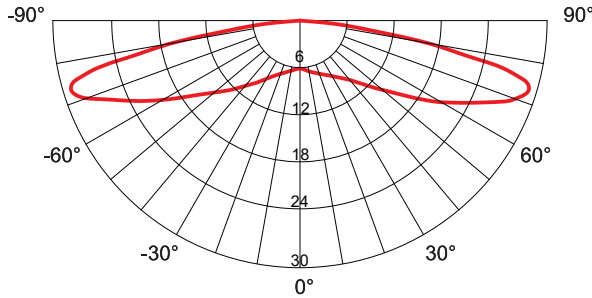
Lichtquellentyp	Light source type	--	LED
Werkstoff	Material	--	Kunststoff
Farbe	Color	--	Weiß
LED Platinenart	Type of LED board	--	Aluminium
Betriebsspannung	Operating voltage	V	DC 24
Betriebsmodus	Driving mode	--	Konstantstrom
Leistung	Power	W	0,8 ± 10%
Max. Anzahl Module (Verkettung)	Max. number of modules (linked)	St. / pcs.	50
Anzahl LEDs	Number of LED's	St. / pcs.	2
Lichtfarbe	Luminous color	--	Warmweiß (ww) Kaltweiß (cw) Extra-Kaltweiß (xcw)
Farbtemperatur	Color temperature	K	3000 ± 5% 6500 ± 5% 12000 ± 5%
Länge	Length	mm	57,5
Breite	Width	mm	18
Höhe	Height	mm	7,8
Kabellänge	Cable length	mm	115,5
Schutzart	Protection class IP	IP	65
Schutzklasse	Protection class	--	III
Lichtausbeute	Luminous efficiency	lm / m	89 (ww) 92 (cw/xcw)
Lichtleistung / Lichtstrom	Light output / luminous flux	lm / W	111 (ww) 115 (cw/xcw)
Abstrahlwinkel	Beam angle	°	170

MAX. BELASTUNG DES KONVERTERS / MAX. POWER SUPPLY LOAD

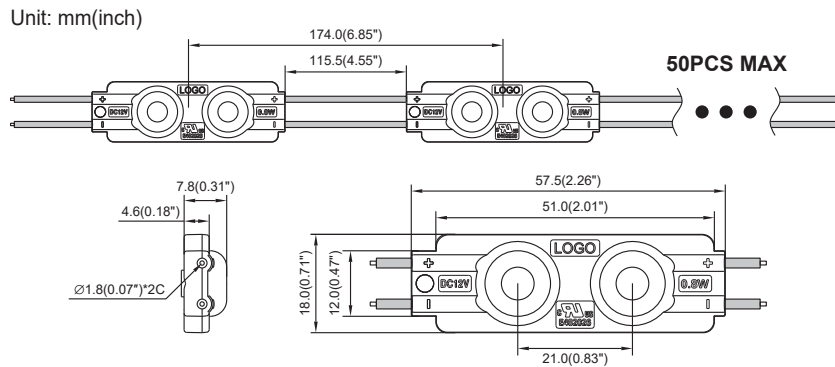
Power(W)	60	100	150	200	300
Quantity(PCS)	60	100	150	200	300

* Note: Recommended Qty=Driver Power*0.8/Module Power

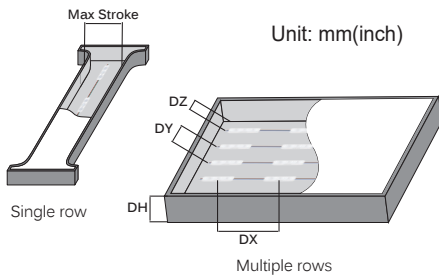
LICHVERTEILUNG / LIGHT DISTRIBUTION



ABMESSUNGEN / DIMENSIONS



MONTAGE / INSTALLATION



Depth DH	Horizontal space DX	Max stroke DY (Single row)	Row spacing DY (Multiple rows)	Surface illumination
63.5(2.5")	152.4(6")	152.4(6")	127(5")	2200lux
76.2(3")	174(6.85")	203.2(8")	152.4(6")	
101.6(4")	174(6.85")	254(10")	203.2(8")	1500lux
127(5")	174(6.85")	330.2(13")	254(10")	
152.4-254(6-10")	174(6.85")	381(15")	254(10")	700lux

* Note: For multiple rows installation, DZ(margin space) = 1/2 DY