

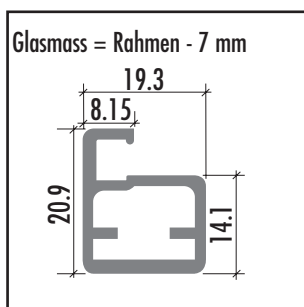
- Bestellung
- Preisanfrage

**Alurahmen - Massaufnahmeblatt huwilift - duo forte alu, 50.694.12**  
Formular zum Kopieren

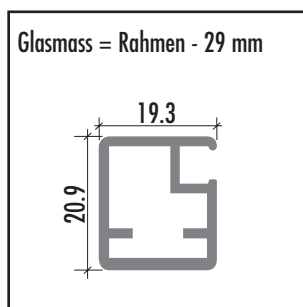
**WICHTIG: Für jede Rahmengrösse ein separates Blatt ausfüllen!**

Firmenstempel/Adresse:	Kunden-Nr.: _____
	Ansprechpartner: _____
	Kommission: _____
	Datum: _____
	Unterschrift: _____

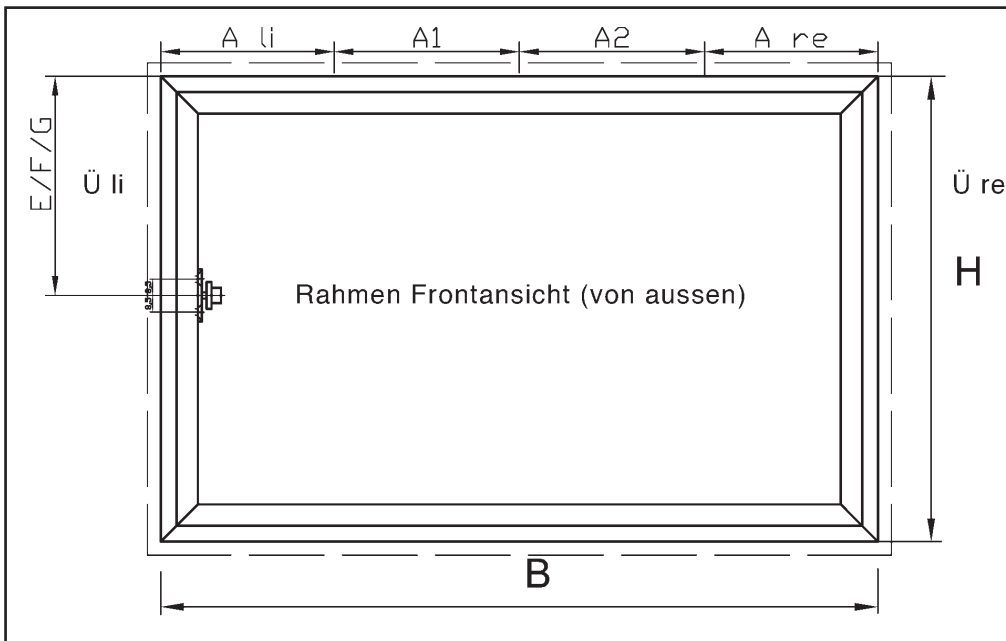
**Alurahmen nach Mass gefertigt, fertig konfektioniert, inkl. Glasdichtungsprofil für Glasstärke 4 mm.**



- 48.601.01 natureloxiert
- 48.601.02 glanzeloxiert
- 48.601.03 edelstahlfinish



- 48.601.11 natureloxiert
- 48.601.12 glanzeloxiert
- 48.601.13 edelstahlfinish



Rahmenbreite:  $B =$  \_\_\_\_\_ mm

Rahmenhöhe:  $H =$  \_\_\_\_\_ mm

Überschlag links:  $\ddot{U} li =$  \_\_\_\_\_ mm

Überschlag rechts:  $\ddot{U} re =$  \_\_\_\_\_ mm

Scharnier links (mind. 65 mm):  $A li =$  \_\_\_\_\_ mm

Achsmass bei 2 Scharnieren:  $A1 =$  \_\_\_\_\_ mm

Achsmass bei 3 Scharnieren:  $A2 =$  \_\_\_\_\_ mm

Scharnier rechts (mind. 65 mm):  $A re =$  \_\_\_\_\_ mm

Anzahl Rahmen:  $=$  \_\_\_\_\_ Stück

Scharniertyp:  HETTICH  Sensys  
 GRASS  
 BLUM

Gewünschter Öffnungswinkel\*:  ca. 75° E = 192 mm (Scharnier 95°)  
 ca. 90° F = 182 mm (Scharnier 95°)  
 ca. 110° G = 138 mm (Scharnier 125°)

Klappenanbindung:  einseitig  links  
 rechts  
 beidseitig

\*Der Öffnungswinkel kann je nach eingesetztem Scharniertyp / Grundplatte leicht variieren

**Weitere Informationen finden Sie im SortiLog® Gruppe 50.**