

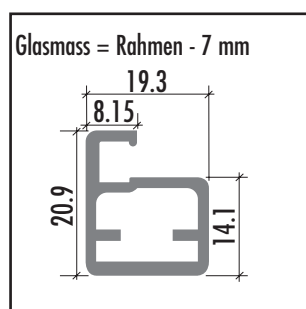
- Bestellung
- Preis Anfrage

**Alurahmen - Massaufnahmeblatt huwilift - maxi, 50.694.31-33**  
Formular zum Kopieren

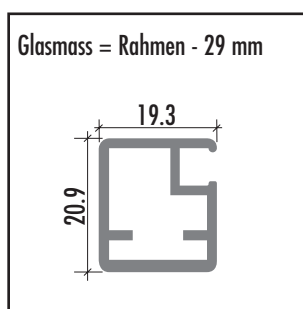
**WICHTIG: Für jede Rahmengrösse ein separates Blatt ausfüllen!**

Firmenstempel/Adresse:	Kunden-Nr.: _____
	Ansprechpartner: _____
	Kommission: _____
	Datum: _____
	Unterschrift: _____

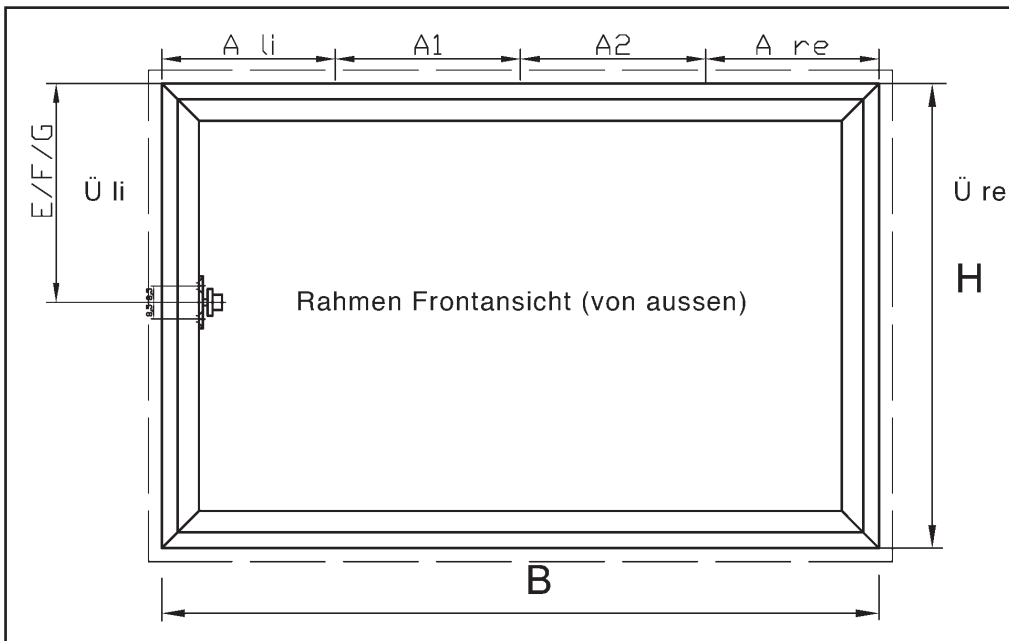
**Alurahmen nach Mass gefertigt, inkl. Glasdichtungsprofil für Glasstärke 4 mm.**



- 48.601.01 natureloxiert
- 48.601.02 glanzeloxiert
- 48.601.03 edelstahlfinish



- 48.601.11 natureloxiert
- 48.601.12 glanzeloxiert
- 48.601.13 edelstahlfinish



Rahmenbreite: B = \_\_\_\_\_ mm  
 Rahmenhöhe: H = \_\_\_\_\_ mm  
 Überschlag links: Ü li = \_\_\_\_\_ mm  
 Überschlag rechts: Ü re = \_\_\_\_\_ mm  
 Scharnier links (mind. 65 mm): A li = \_\_\_\_\_ mm  
 Achsmass bei 2 Scharnieren: A1 = \_\_\_\_\_ mm  
 Achsmass bei 3 Scharnieren: A2 = \_\_\_\_\_ mm  
 Scharnier rechts: (mind. 65 mm): A re = \_\_\_\_\_ mm

Anzahl Rahmen: = \_\_\_\_\_ Stück

Einsatz Klappenhalter:  links und rechts (ab Klappenbreite 600 mm empfohlen)  
 nur links  
 nur rechts

Scharnertiyp:  HETTICH  Sensys  
 GRASS  
 BLUM

Gewünschter Öffnungswinkel\*:  ca. 75° E = 199 mm (Scharnier 95°)  
 ca. 90° F = 172 mm (Scharnier 95°)  
 ca. 110° G = 133 mm (Scharnier 125°)

\*Der Öffnungswinkel kann je nach eingesetztem Scharnertiyp / Grundplatte leicht variieren

**Weitere Informationen finden Sie im SortiLog® Gruppe 50.**