

- **Bestellung**
 - **Preis-anfrage**
- Massaufnahmeblatt für Lichttablare zur Korpusmontage, 50.960.01**
 Formular zum Kopieren

WICHTIG: Für jedes Lichttablar ein separates Blatt ausfüllen!

| | |
|----------------|---|
| Firmenstempel: | Kunden-Nr.: _____ Ansprechpartner: _____ Kommission: _____ Datum: _____ Unterschrift: _____ |
|----------------|---|

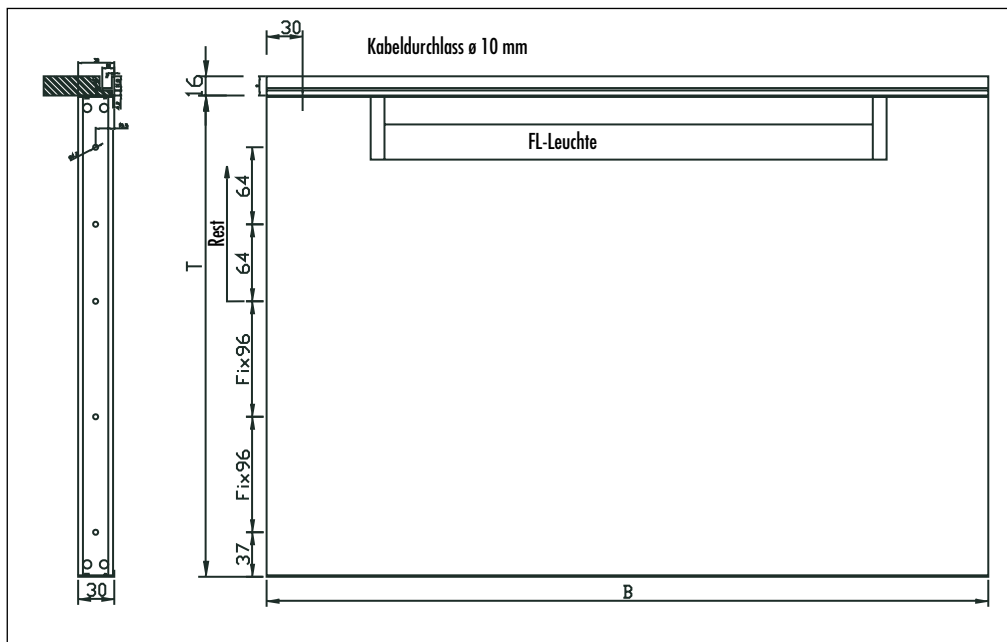
Lichttablare zur Korpusmontage inkl. Glas, nach Mass gefertigt, anschlussfertig konfektioniert

Stabile Rahmenkonstruktion, Höhe 30 mm, Aluminium natureloxiert, Glas weiss satiniert, mit integrierter FL-Leuchte 230V T5 (neutralweiss) und dem praktischen und einfachen Minikupplungs-Stecksystem.

Einseitig zugängliches Lichttablar zum Befestigen zwischen zwei Seitenwänden inkl. Rückwandaufnahmeprofil.

Rückwandaufnahmeprofil kürzbar zur Aufnahme von Rückwänden der Stärken 4 - 16 mm. (Die Rückwand muss im unteren Bereich entsprechend gefälzt werden) Seitenteile wahlweise für Schraub- oder Dübelbefestigung vorgerichtet.

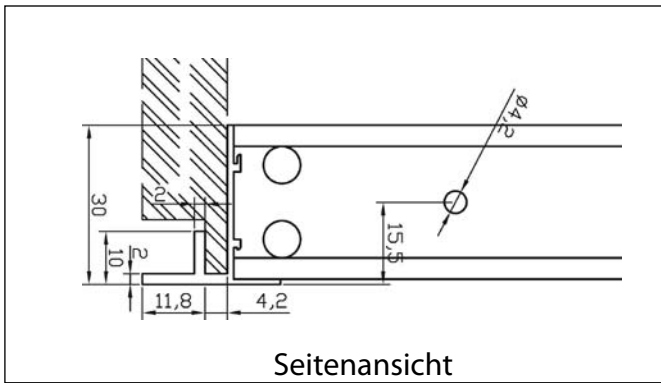
- Für Korpusbreite 275 mm bis 1200 mm
- integrierte Leuchte 8 Watt, ab lichte Elementbreite 390 mm, Leuchte eingemittet ab 435 mm
- integrierte Leuchte 14 Watt, ab lichte Elementbreite 650 mm, Leuchte eingemittet ab 695 mm
- integrierte Leuchte 21 Watt, ab lichte Elementbreite 950 mm, Leuchte eingemittet ab 995 mm
- inkl. Ministecksystem HV-Verlängerung ca. 750 mm
- Kabelaustritt hinten links, 30 mm von aussen, ø 10 mm
- das untere Glas ist mit zwei Kunststoffschlitzschrauben gesichert, welches für Reinigungszwecke oder zum Auswechseln des Leuchtmittels einfach entfernt werden kann



Vorne

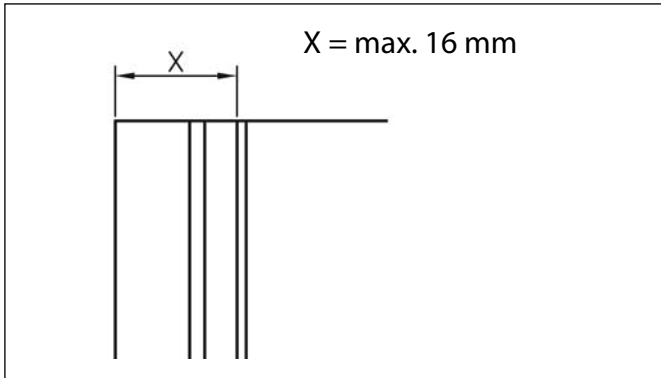
Masse und Anzahl:

- Anzahl _____ Stück
- Mass B (lichte Elementbreite LM) _____ mm
- Mass T (lichte Elementtiefe) _____ mm



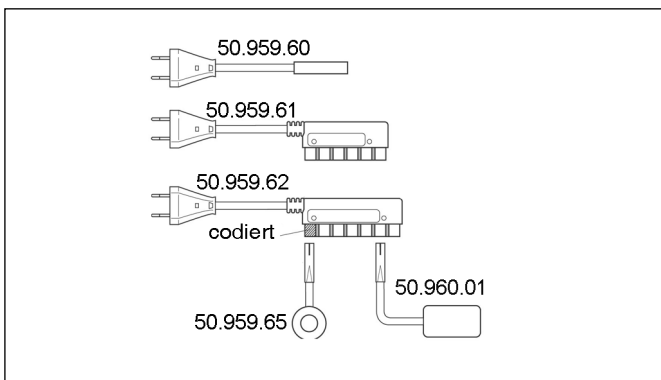
Befestigung der Seitenteile:

- ☒ ohne Einleimdübel, zum Anschrauben mit Schrauben, \varnothing 4 mm
- ☒ mit Einleimdübel Bohrdurchmesser \varnothing 8 mm, Bohrtiefe 9 mm, lose mitgeliefert



Rückwandstärke X :

- ☒ Standard: 16 mm Rückwand bündig
- ☒ Mass X nach Angabe: _____ mm
(bei dünneren Rückwänden zur individuellen Anpassung)



Weitere Informationen:

- für den Einsatz eines einzelnen Lichttablars HV-Zuleitung 50.959.60 sep. notieren
- für den Einsatz von mehreren Lichttablars HV-6-fach-Verteiler 50.959.61 sep. notieren
- für den Einsatz von mehreren Lichttablars zusammen mit einem externen Schalter HV-6-Fachverteiler (codiert) 50.959.62 und Schalter 50.959.65 sep. notieren

- **Liefertermin 3 Wochen**
- **Massanfertigung, keine Rücknahme möglich!**