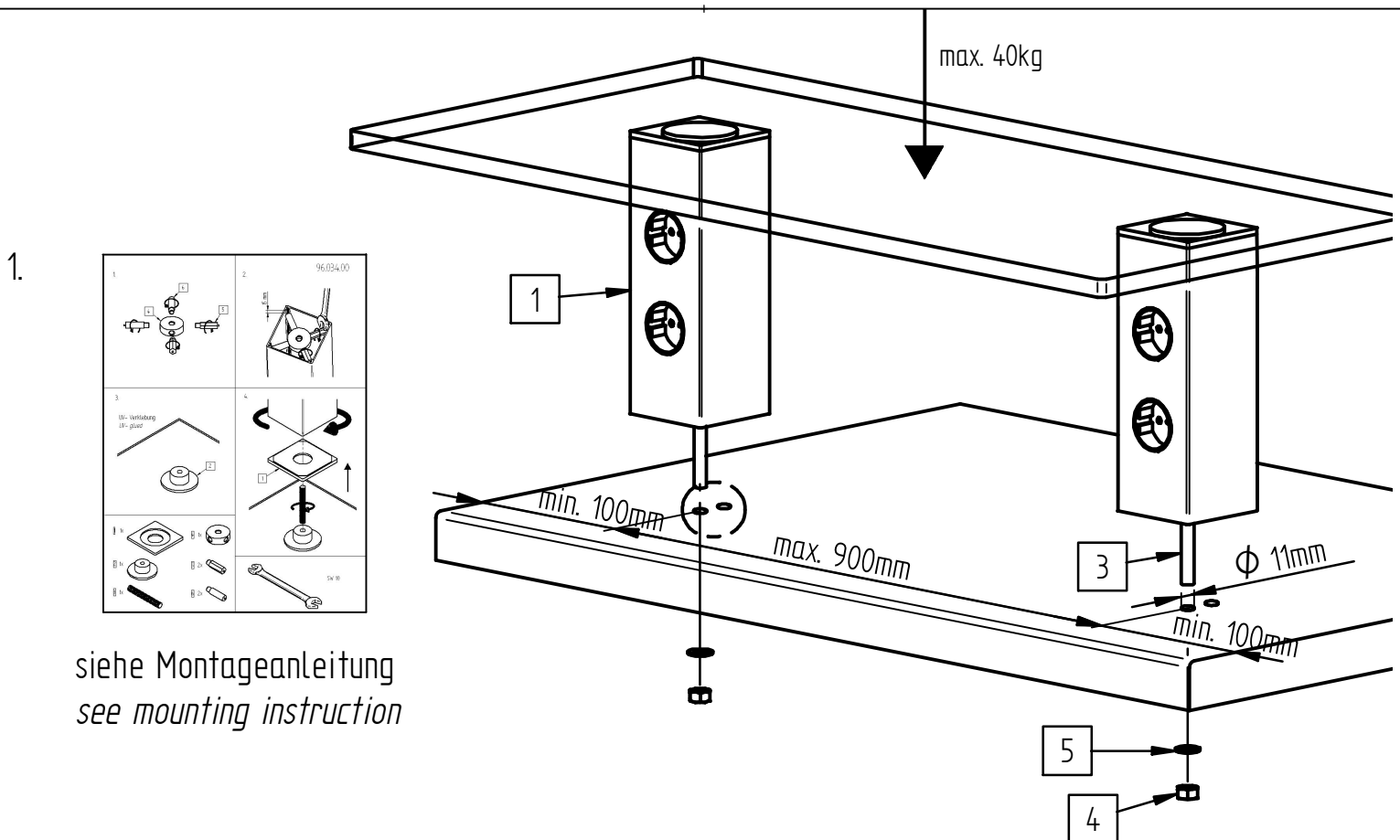
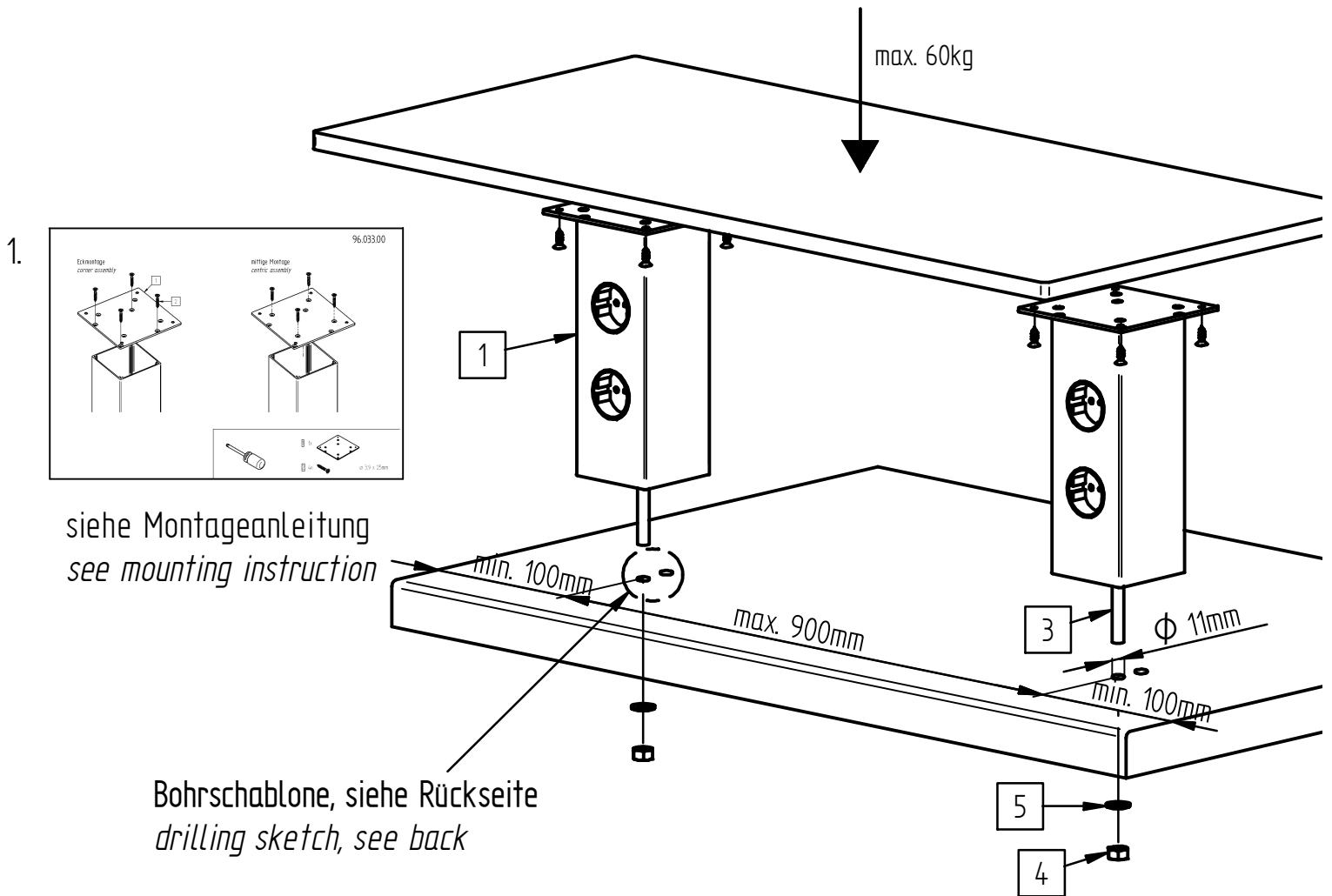


# Montageanleitung, Barkonsole Jumbo

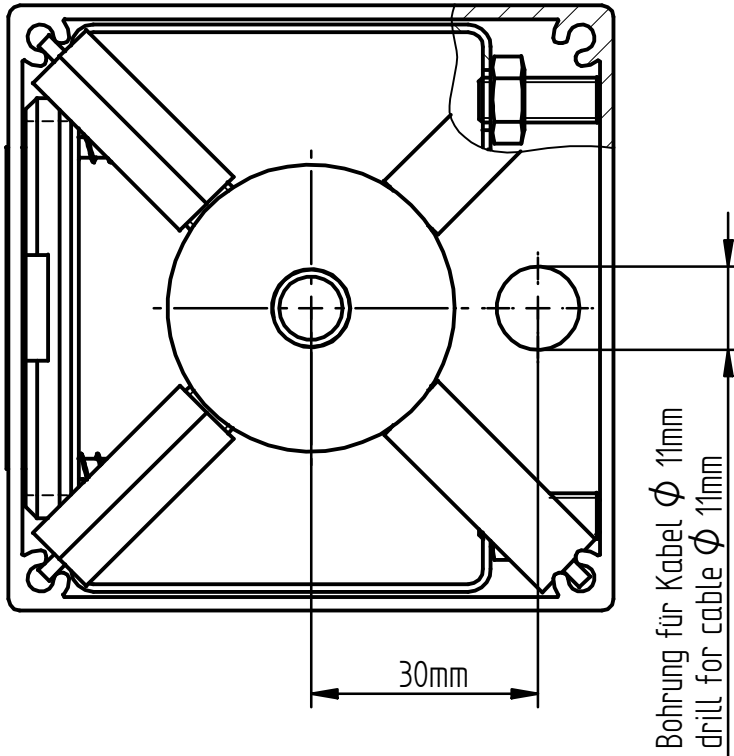
96.081.00

## Mounting instruction, bar console Jumbo



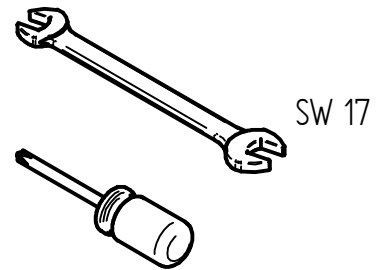
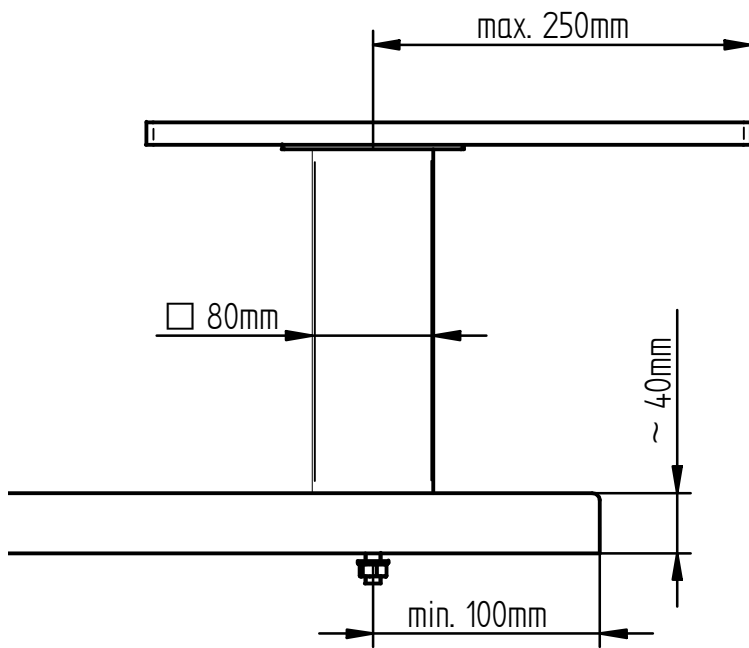
# Bohrschablone / Drilling sketch

1:1



**Achtung!**  
Oberfläche nicht  
mit scharfen  
Reinigungsmitteln  
behandeln!

**Attention!**  
Do not use any  
aggressive cleaners!



SW 17

$\phi$  11

