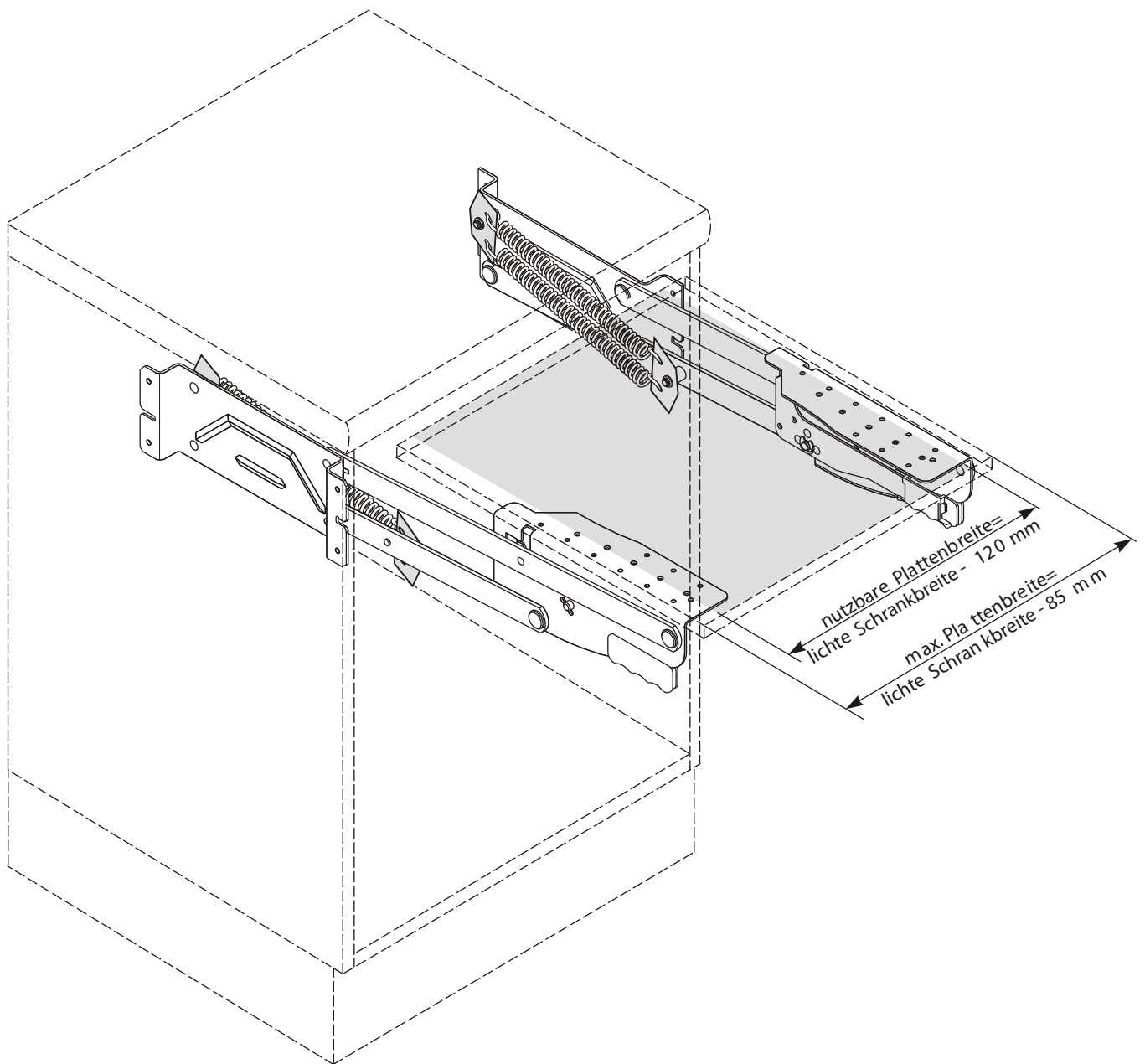


# Montageanleitung für Parallelschwenkmechanik Art.-Nr. 53.491.03



**1. Seitenteile anschrauben**

