

art. nr. 3.30.02

tragrohr 2000mm
inkl. 2 endkappen

art. nr. 3.31.01

wandkonsole glastuer 4 stk.

art. nr. 3.32.01

feststeller 16mm 2 stk.

art. nr. 3.34.01

laufwagen 2 stk.

art. nr. 3.05.01

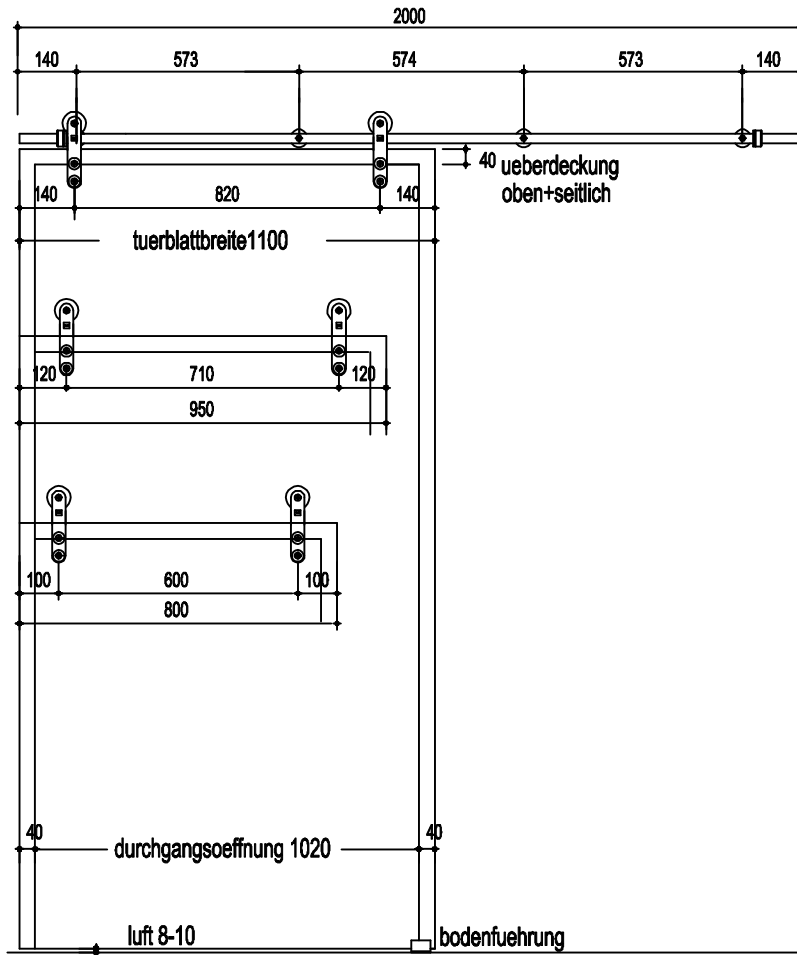
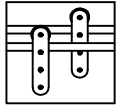
bodenfuehrung glastuere

art. nr. 3.05.02

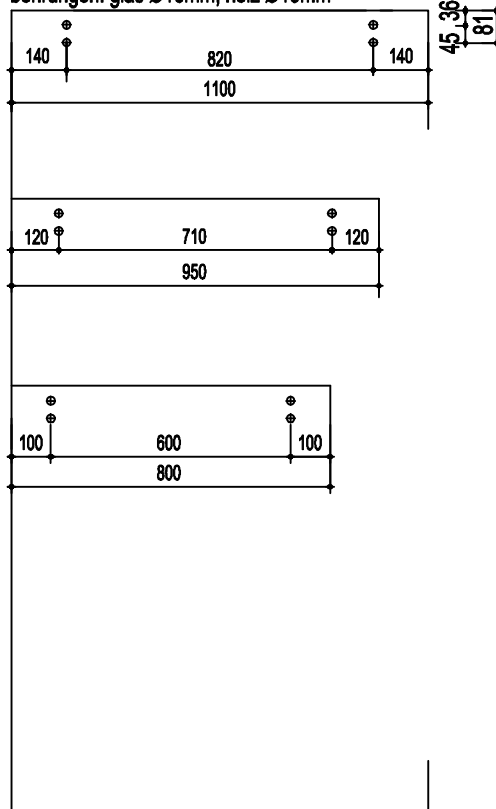
bodenfuehrung holztuere

ohne mastab

beschiag 330



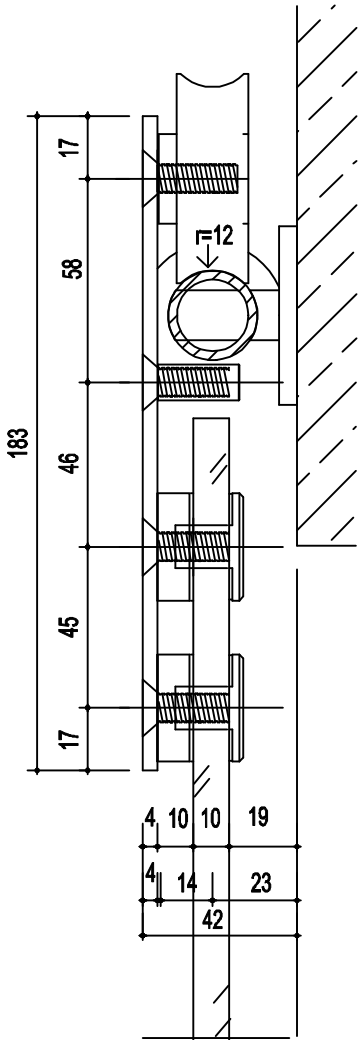
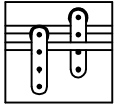
bohrungen: glas Ø16mm, holz Ø13mm



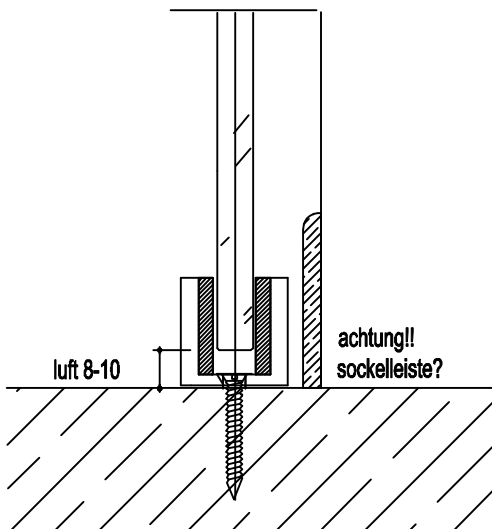
smk beschlag 330
montagebeispiel

ohne maßstab

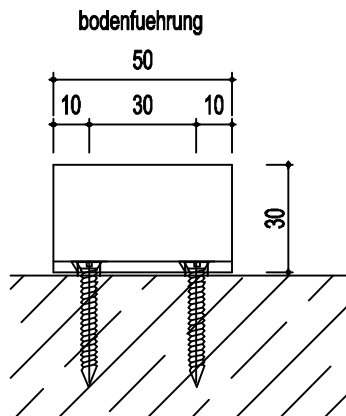
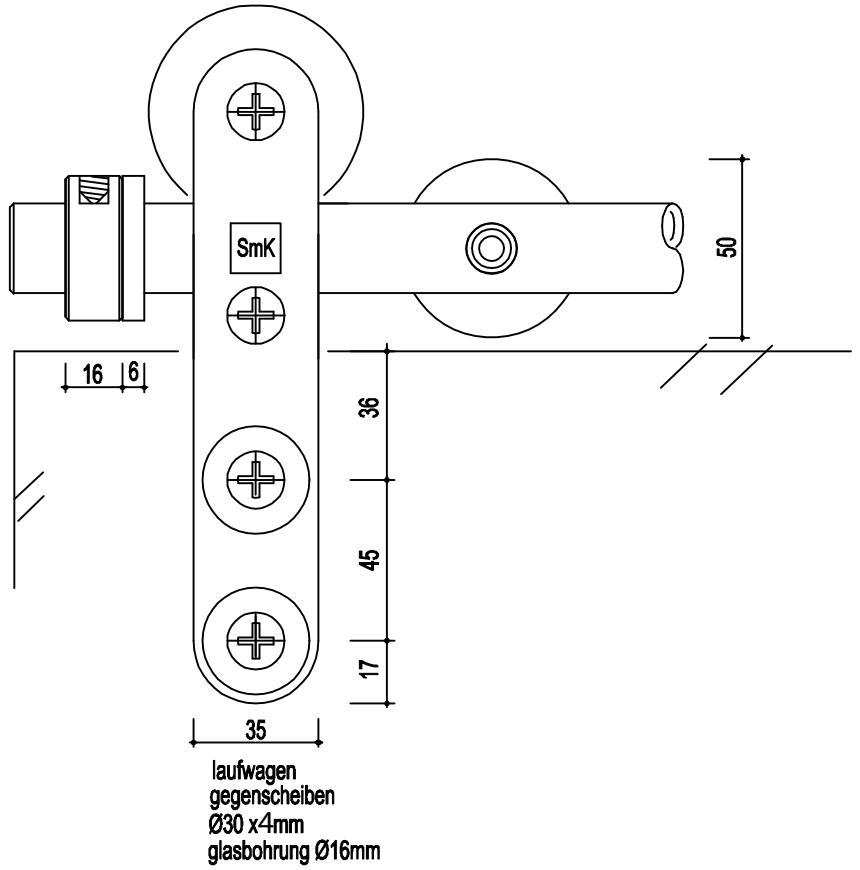
beschlag 330



glastuerblatt



feststeller polyamid-
rolle Ø 60 tragrohr
Ø25mm wandkonsole

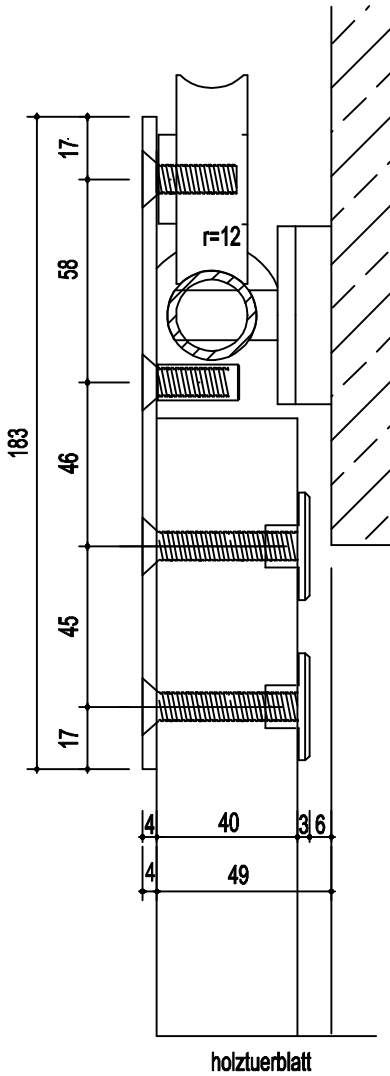
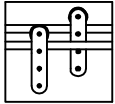


art. nr. 13.30.01
tragrohr 1700 mm
fuer glastuere

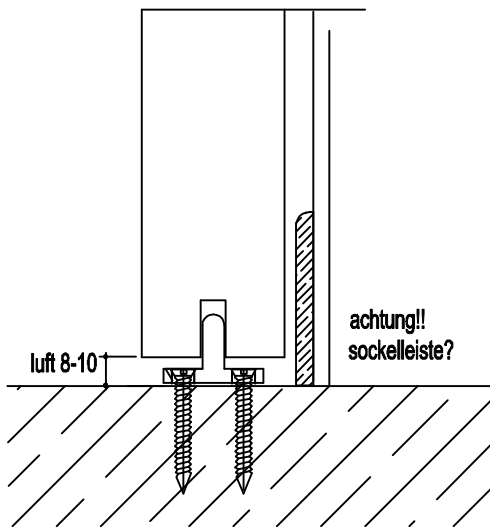
art. nr. 13.30.02
tragrohr 2000 mm
fuer glastuere

m=1:2

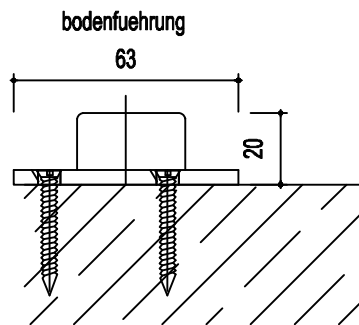
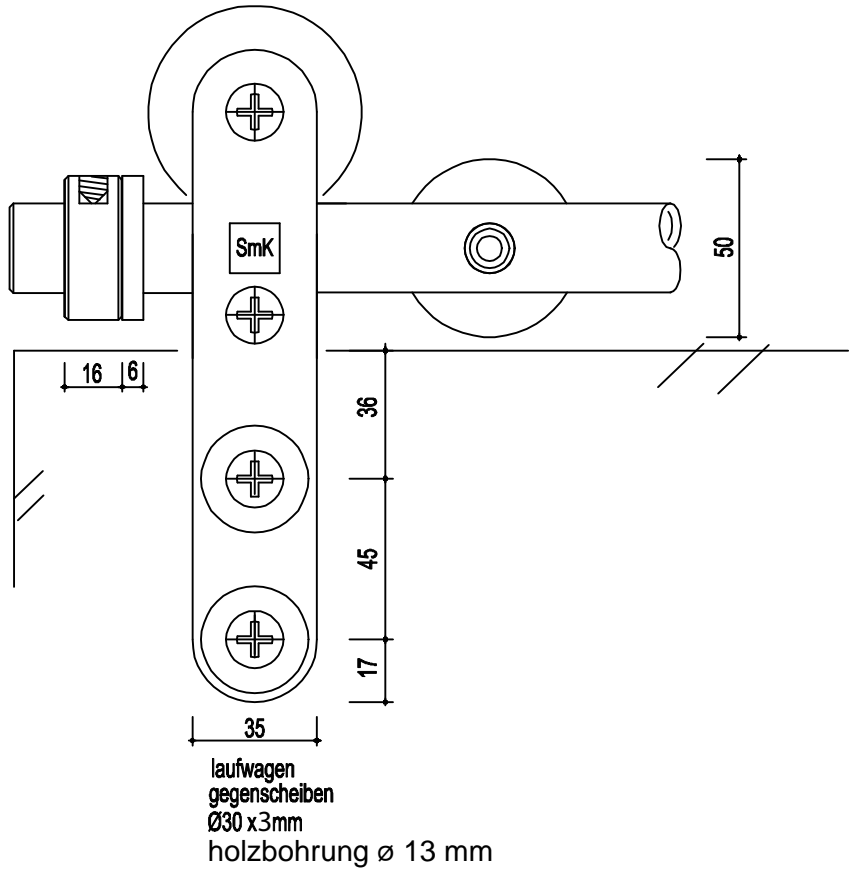
beschlag 330



holztuerblatt



feststeller polyamid-
rolle Ø 60 tragrohr
Ø25mm wandkonsole



art. nr. 13.30.03
tragrohr 1700 mm
fuer holztuere

art. nr. 13.30.04
tragrohr 2000 mm
fuer holztuere

m=1:2

beschiag 330