

Feststellanlage FA GC 150

Anleitung zur Montage, Inbetriebnahme, Bedienung und Wartung

RSZ 6, RSZ 7,

TS 4000 R, TS 4000 RFS, TS 4000 R-IS,

TS 5000 R, TS 5000 RFS, TS 5000 RFS

KB,

TS 5000 R-ISM /G/S/O, TS 5000 R-ISM

EFS,

Slimdrive EMD F/R*, Slimdrive EMD

F/R-IS*,



Powerturn F/R*, Powerturn F/R-IS*,

Powerturn F/R-IS/TS*

141511-08

DE Anschlussplan

Inhaltsverzeichnis

1	Symbole und Darstellungsmittel	4
2	Hinweise	4
2.1	Montage und elektrischer Anschluss der Feststellanlage.....	4
2.2	Montage des Sturzrauschalters.....	5
2.3	Schutz eines Rauchschalters vor Verschmutzung.....	5
2.4	Entsorgung	5
3	Feststellanlage FA GC 150.....	6
3.1	Funktion.....	6
3.2	Feststellanlage mit separater Rauchschaltzentrale RSZ 6, RSZ 7.....	7
3.3	Integrierte Feststellanlagen	8
3.4	Klassifizierung nach EN 14637	9
3.5	Planung Brandmelder und Handauslösetaster	9
3.5.1	Rauchmelder oder Temperaturmelder	9
3.5.2	Anzahl und Montage der Brandmelder	10
3.5.3	Handauslösetaster	11
4	Technische Daten	12
4.1	Feststellanlage FA GC 150.....	12
4.2	Richtlinien.....	12
4.3	Netzteil	12
4.4	Sturzrauschalter GC 151	13
4.5	Funkmodul GC 171	14
4.5.1	Modus "Betrieb"	16
4.5.2	Modus "Funkverbindung einrichten"	18
4.6	Deckenrauchmelder GC 152.....	21
4.7	Deckentemperaturmelder GC 153	22
4.8	Deckenrauchmelder ORS 142	23
4.9	Funk-Deckenrauchmelder GC 172	24
4.9.1	Signalisierung	25
4.9.2	Batterietausch.....	25
4.10	Funk-Temperaturmelder GC 173.....	25
4.10.1	Signalisierung	26
4.10.2	Batterietausch.....	26
4.11	Handauslösetaster UTA	27
4.12	Funkeingabemodul GC 175	27
4.12.1	Signalisierung	28
4.12.2	Batterietausch.....	28
5	Anschlussplan	29
5.1	Netzanschluss	29
5.1.1	Netzanschluss für Schutzklasse I 	29
5.1.2	Netzanschluss für Schutzklasse II 	30
5.1.3	Netzanschluss Slimdrive EMD F/R Varianten*	30
5.1.4	Netzanschluss Powerturn F/R Varianten*	30
5.2	Deckenmelder	30
5.2.1	Deckenmelder GC 152 und GC 153.....	30
5.2.2	Deckenrauchmelder ORS 142	33
5.3	Handauslösetaster oder Kontakt der Brandmeldeanlage.....	34
5.3.1	Handauslösetaster UTA	34
5.3.2	Kontakt der Brandmeldeanlage.....	35
5.3.3	Kontakt der Brandmeldeanlage und Handauslösetaster UTA.....	35
5.4	Funkmodul GC 171	36
5.4.1	Funkdeckenmelder GC 172 oder GC 173 und/oder Funkeingabemodule GC 175.....	36
5.4.2	Funkdeckenmelder GC 172 oder GC 173 – Handauslösetaster oder Brandmeldekontakt verdrahtet.....	37

5.4.3	Deckenmelder verdrahtet – Funkeingabemodule GC 175	37
5.5	Funkeingabemodul GC 175	37
5.5.1	Handauslösetaster UTA	38
5.5.2	Kontakt der Brandmeldeanlage.....	38
5.5.3	Kontakt der Brandmeldeanlage und Handauslösetaster UTA.....	39
5.6	Alarmausgang.....	39
5.7	Gegenseitiges Auslösen von zwei Feststellanlagen.....	39
5.8	Feststellvorrichtung.....	40
5.8.1	Feststellanlage RSZ 6, RSZ 7	40
5.8.2	Feststellanlage TS 4000 R, TS 4000 RFS	48
5.8.3	Feststellanlage TS 4000 R-IS.....	48
5.8.4	Feststellanlage TS 5000 R	49
5.8.5	Feststellanlage TS 5000 R-ISM /G/S/O	49
5.8.6	Feststellanlage TS 5000 R-ISM-EFS / TS 5000 R-ISM/0 mit Freilauftürschließer.....	50
5.8.7	Feststellanlage TS 5000 RFS	50
5.8.8	Feststellanlage TS 5000 RFS-KB	50
5.8.9	Feststellanlage Slimdrive EMD F/R.....	51
5.8.10	Feststellanlage Slimdrive EMD F/R-IS*.....	52
5.8.11	Feststellanlage Powerturn F/R*.....	52
5.8.12	Feststellanlage Powerturn F/R-IS*	53
5.8.13	Feststellanlage Powerturn F/R-IS/TS*	54
6	Inbetriebnahme	55
6.1	Prüfung der selbstschließenden Eigenschaft der Tür.....	55
6.1.1	1-flg. Tür	55
6.1.2	2-flg. Tür	55
6.2	Prüfung der Rauchmelder	55
6.2.1	GC 151	55
6.2.2	GC 152, ORS 142 und GC 172	55
6.3	Prüfung der Temperaturmelder GC 153 und GC 173	55
7	Übereinstimmungsbestätigung für die Einrichtung der Feststellanlage	56
8	Abnahmeprüfung.....	56
9	Wartung	57
9.1	Routineüberprüfung / Monatliche Überprüfung	57
9.2	Jährliche Überprüfung und Wartung.....	57

EN 14637



Allgemeine Bauartgenehmigung:

Z-6.500-2308

Z-6.500-2309

Zertifizierungsstelle: BWU33


*Die automatischen Drehtürantriebe
 TSA 160 NT F, TSA 160 NT F EN7, TSA 160 NT F-IS,
 TSA 160 NT F-IS-TS,
 Slimdrive EMD-F, Slimdrive EMD-F-IS,
 Slimdrive EMD F/R, Slimdrive EMD F/R-IS,
 Powerturn F/R, Powerturn F/R-IS,
 Powerturn F/R-IS/TS,
 sind als Feststellvorrichtung bzw. Feststellanlage
 Bestandteil der allgemeinen Bauartgenehmigung
 Z-6.500-2308 bzw. Z-6.500-2309, ihre Prüfung nach
 EN 14637 ist noch nicht abgeschlossen.

1 Symbole und Darstellungsmittel

Warnhinweise



In dieser Anleitung werden Warnhinweise verwendet, um Sie vor Sach- und Personenschäden zu warnen.

- ▶ Lesen und beachten Sie diese Warnhinweise immer.
- ▶ Befolgen Sie alle Maßnahmen, die mit dem Warnsymbol und Warnwort gekennzeichnet sind.

Warnsymbol	Warnwort	Bedeutung
	GEFAHR	Gefahren für Personen. Nichtbeachtung führt zu Tod oder schweren Verletzungen.
–	VORSICHT	Informationen zur Vermeidung von Sachschäden, zum Verständnis oder zum Optimieren der Arbeitsabläufe.

Weitere Symbole und Darstellungsmittel

Um die korrekte Bedienung zu verdeutlichen, sind wichtige Informationen und technische Hinweise besonders herausgestellt.

Symbol	Bedeutung
	bedeutet „Wichtiger Hinweis“
	bedeutet „Zusätzliche Information“
▶	Symbol für eine Handlung: Hier müssen Sie etwas tun. ▶ Halten Sie bei mehreren Handlungsschritten die Reihenfolge ein.

Abkürzungen

AL Alarm	R elektrische Feststellung mit Sturzmelder und Netzteil (Feststellanlage)
AS Deckenmelder (additional sensor)	RSZ Rauchschaltzentrale
BMA Brandmeldeanlage	TS Türschließer
E elektrische Feststellung	UTA Unterbrechertaster
EMV elektromagnetische Verträglichkeit	
FA Feststellanlage	
FS Freilauffunktion (free swing)	
GC GEZE	
GND Bezugspotential (ground)	
HOD Feststellvorrichtung (hold open device)	
IS integrierte Schließfolge	
ISM integrierte Schließfolge (mechanisch)	
KB Kopfmontage Bandseite	
LED Leuchtdiode (light-emitting diode)	
LK Lüsterklemme	
MRB Handauslösetaster (manual release button)	
NC Öffner-Kontakt (normally closed)	
NO Schließer-Kontakt (normally open)	

Farben

BK	schwarz
BN	braun
BU	blau
GN	grün
RD	rot
YE	gelb
WH	weiß

2 Hinweise

- Gemäß der im Produkthaftungsgesetz definierten Haftung des Herstellers für seine Produkte sind die in dieser Broschüre enthaltenen Informationen zu beachten. Die Nichtbeachtung entbindet den Hersteller von seiner Haftungspflicht.
- Für die Sicherheit von Personen ist es wichtig, diesen Anweisungen Folge zu leisten.
- Die Montageanleitung der Feststellanlage und derer Baugruppen beachten.
- Bei Anwendung an Feuer- und Rauchschutztüren ggf. länderspezifische Vorschriften beachten.
- Diese Unterlagen aufbewahren.

2.1 Montage und elektrischer Anschluss der Feststellanlage

- Die Montage der Feststellanlage darf nur durch geschulte Fachkräfte erfolgen. Siehe zusätzlich auch die Montageanleitung der jeweiligen Feststellanlage.
- Der Anschluss der Feststellanlage an Netzspannung muss von einer Elektrofachkraft durchgeführt werden.
- Feststellanlagen dürfen kein Feueralarmsignal für das Gebäude auslösen.
- Es dürfen nur die in der Bauartgenehmigung angegebenen Geräte eingebaut und angeschlossen werden.
- Vor dem elektrischen Anschluss von Komponenten der Feststellanlage die Versorgungsspannung abschalten.

2.2 Montage des Sturzrauchschalters



- Den Sturzrauchschalter erst nach Abschluss der Bauarbeiten bei der Inbetriebnahme der Feststellanlage einbauen.
- Der Sturzrauchschalter ist ein empfindliches elektronisches Produkt und muss gegen elektrostatische Entladung geschützt werden:
 - Den Sturzrauchschalter erst unmittelbar vor der Montage aus der Schutz-Verpackung nehmen.
 - Keine elektronischen Bauteile anfassen.
- Vor dem Einbau des Sturzrauchschalters die Spannungszufuhr unterbrechen.

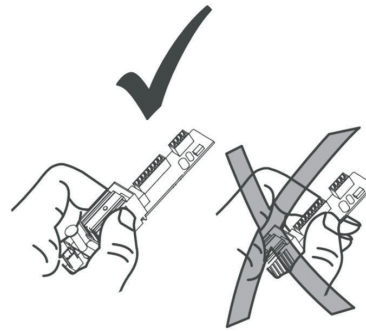


Abb. 2.2.1

- Der Sturzrauchschalter wird in das Gehäuse der Feststellanlage eingeklipst.

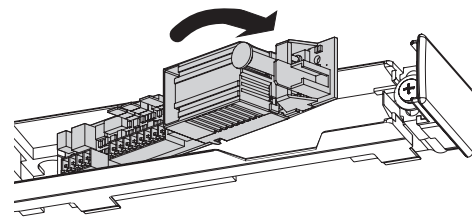


Abb. 2.2.2

2.3 Schutz eines Rauchschalters vor Verschmutzung

- Die Staubschutzfolie bzw. Staubschutzkappe eines Rauchschalters erst bei der Inbetriebnahme entfernen.
- Nach Einbau des Rauchschalters und Entfernung des Staubschutzes darauf achten, dass kein Staub in die Messkammer gelangt. Dies führt zu einer erhöhten Verschmutzung und kann die Lebensdauer des Rauchschalters erheblich verkürzen.
- Die Messkammer eines Rauchschalters darf nicht geöffnet werden.

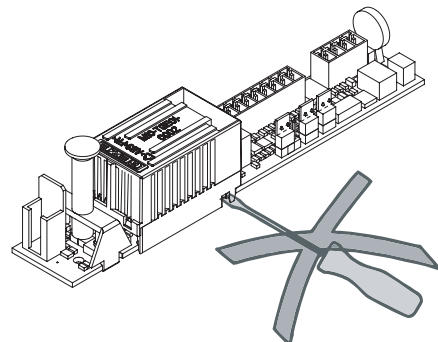


Abb. 2.3.1

2.4 Entsorgung



- Die Feststellanlage besteht aus Materialien, die der Wiederverwertung zugeführt werden sollten. Dazu sind die Einzelkomponenten entsprechend ihrer Materialart zu sortieren. Die Teile können beim örtlichen Wertstoffhof oder durch ein Schrottverwertungsunternehmen entsorgt werden.
- Nach dem Batteriegesetz sind wir verpflichtet, Sie im Zusammenhang mit dem Vertrieb von Batterien oder Akkus bzw. im Zusammenhang mit der Lieferung von Geräten, die Batterien oder Akkus enthalten, auf Folgendes hinzuweisen: Akkus und Batterien dürfen nicht in den Hausmüll. Die Entsorgung im Hausmüll ist laut Batteriegesetz ausdrücklich verboten. Als Endverbraucher sind Sie zur Rückgabe gebrauchter Batterien gesetzlich verpflichtet. Bitte entsorgen Sie Altbatterien an einer kommunalen Sammelstelle oder im Handel. Von uns erhaltene Batterien können Sie nach Gebrauch per Post an uns zurücksenden. Die Adresse lautet: GEZE GmbH, Wareneingang, Reinhold-Vöster-Str. 21-29, 71229 Leonberg. Batterien, die Schadstoffe enthalten, sind mit dem Symbol einer durchgekreuzten Mülltonne gekennzeichnet.

3 Feststellanlage FA GC 150

3.1 Funktion

Unmittelbar nach dem Öffnen einer Feuer- oder Rauchschutztür wird diese durch den montierten Türschließer wieder geschlossen. Diese selbstschließende Eigenschaft wird durch die Feststellanlage kontrolliert aufgehoben, so dass eine Feuer- oder Rauchschutztür auf Dauer geöffnet bleiben kann. Bei Netzausfall, Ansprechen eines Brandmelders oder Auslösung durch einen Taster wird eine offen stehende Tür durch den Türschließer geschlossen.

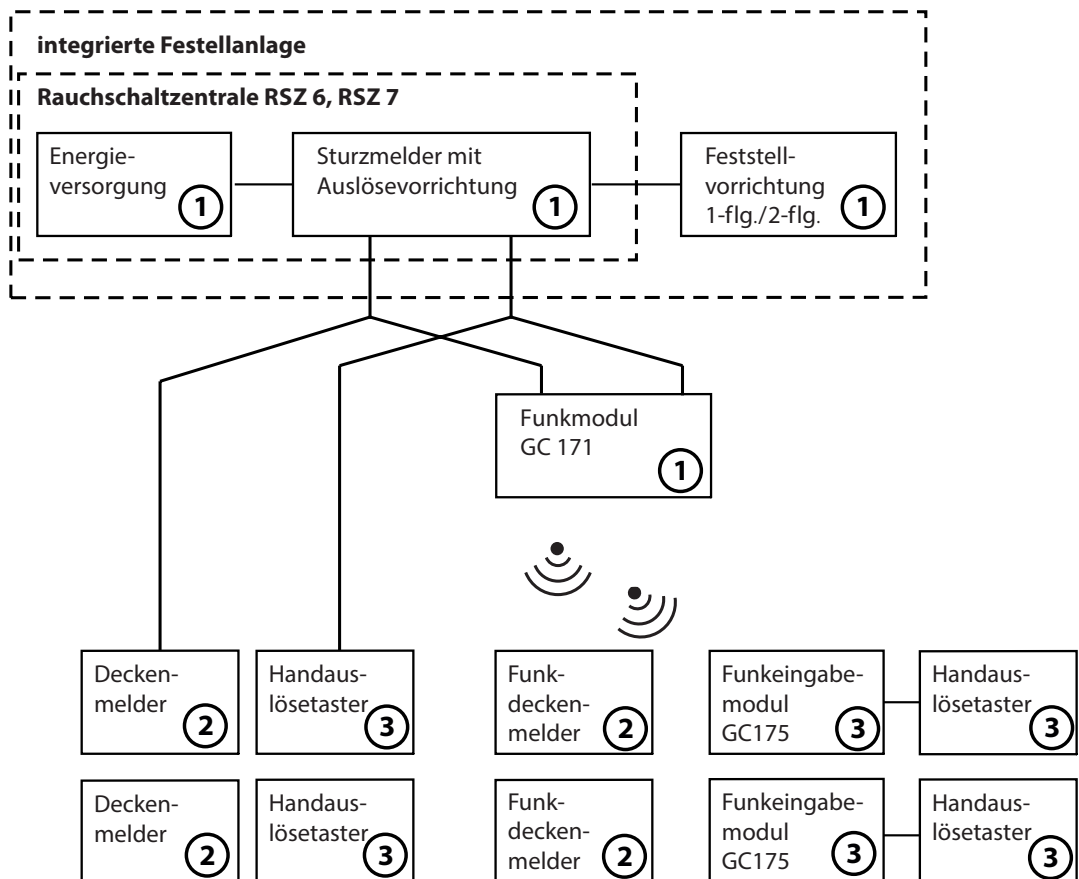
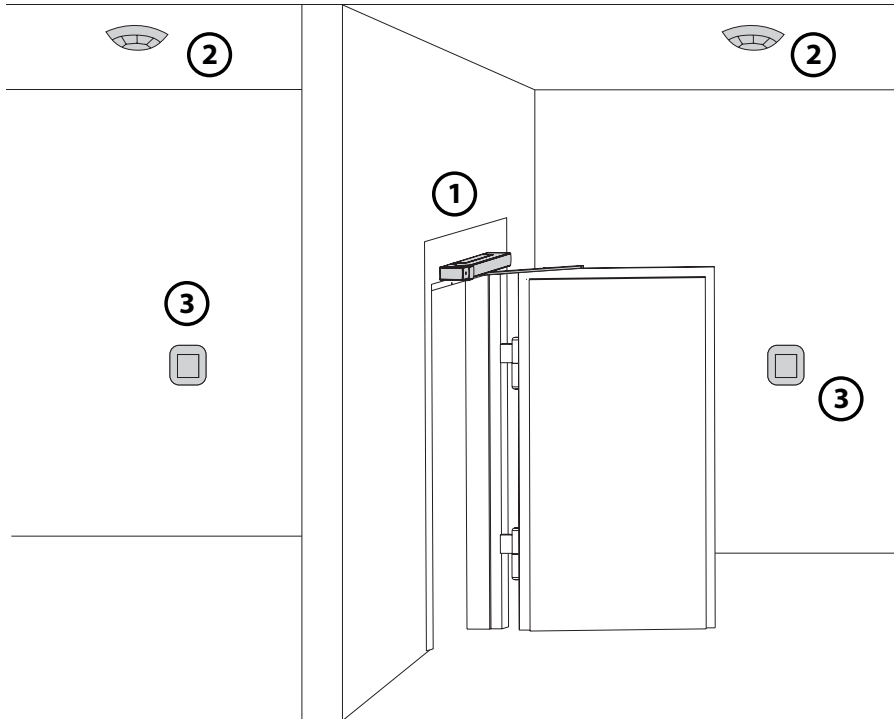


Abb. 3.1.1

3.2 Feststellanlage mit separater Rauchschaltzentrale RSZ 6, RSZ 7

Die Feststellanlage RSZ 6, RSZ 7 besteht aus:

- **Energieversorgung (1)**
 - Netzteil RSZ 6, RSZ 7
- **Sturzrauchschalter mit Auslösevorrichtung (1)**
 - GC 151, Sturzrauchschalter
- **Funkmodul (1)**
 - zur drahtlosen Anbindung von Deckenmeldern und/oder Handauslösetastern
 - GC 171, Funkmodul
- **Deckenmelder (2)**
 - GC 152, Rauchmelder mit Relaissockel
 - GC 153, Temperaturmelder mit Relaissockel
 - ORS 142, Rauchmelder mit Sockel
 - GC 172, Funkrauchmelder
 - GC 173, Funktemperaturmelder
- **Handauslösetaster (3)**
 - UTA, Unterbrechertaster
 - GC 175, Funkeingabemodul
- **Feststellvorrichtung (1)**
 - obenliegende Türschließer**
 - TS 4000 E
 - Gestänge, elektrohydraulische Feststellung
 - TS 4000 EFS
 - Gestänge mit Freilauffunktion, elektrohydraulische Feststellung
 - TS 4000 E-IS
 - Gestänge, 2-flg. mit integrierter Schließfolge, elektrohydraulische Feststellung für beide Flügel
 - E-Gleitschiene
 - elektromagnetische Feststellung
 - E-ISM-Gleitschiene
 - 2-flg. mit integrierter Schließfolge, elektromagnetische Feststellung für beide Flügel
 - E-ISM/G-Gleitschiene
 - 2-flg. mit integrierter Schließfolge, elektromagnetische Feststellung für den Gangflügel
 - E-ISM/S-Gleitschiene
 - 2-flg. mit integrierter Schließfolge, elektromagnetische Feststellung für den Standflügel
 - ISM-EFS-Gleitschiene
 - 2-flg. mit integrierter Schließfolge, elektrohydraulische Feststellung für den Gangflügel mit Freilauffunktion
 - TS 5000 EFS
 - Gleitschiene mit Freilauffunktion, elektrohydraulische Feststellung
 - integrierte Türschließer**
 - E-Gleitschiene Boxer
 - elektromagnetische Feststellung
 - E-ISM-Gleitschiene Boxer
 - 2-flg. mit integrierter Schließfolge, elektromagnetische Feststellung für beide Flügel
 - ISM-EFS-Gleitschiene Boxer
 - 2-flg. mit integrierter Schließfolge, elektrohydraulische Feststellung für den Gangflügel mit Freilauffunktion
 - Boxer EFS
 - Gleitschiene mit Freilauffunktion, elektrohydraulische Feststellung
 - Bodentürschließer**
 - TS 550 NV-E
 - elektrohydraulische Feststellung
 - TS 550 E
 - elektromagnetische Feststellung
 - TS 550 E-IS
 - 2-flg. mit integrierter Schließfolgeregelung, elektromagnetische Feststellung
 - Haftmagnet**
 - GT 50 R
 - GT 60 R
 - GT 63 R
 - GT 70 R

automatische Türantriebe

- TSA 160 NT F*
hydraulischer Drehtürantrieb
- TSA 160 NT F-IS*
hydraulischer Drehtürantrieb, 2-flg. mit integrierter mechanischer Schließfolge
- Slimdrive EMD F*
elektromechanischer Drehtürantrieb
- Slimdrive EMD F-IS*
elektromechanischer Drehtürantrieb, 2-flg. mit integrierter mechanischer Schließfolge
- Powerturn F*
elektromechanischer Drehtürantrieb
- Powerturn F-IS*
elektromechanischer Drehtürantrieb, 2-flg. mit integrierter mechanischer Schließfolge
- Powerturn F-IS/TS*
elektromechanischer Drehtürantrieb am Gangflügel, Türschließer am Standflügel mit integrierter mechanischer Schließfolge

3.3 Integrierte Feststellanlagen

Neben der Feststellanlage mit separater Rauchschaltzentrale RSZ 6, RSZ 7 gibt es für obenliegende Türschließer folgende Feststellanlagen mit integrierter Feststellvorrichtung:

- **TS 4000 R**
Gestänge, elektrohydraulische Feststellung
- **TS 4000 RFS**
Gestänge mit Freilauffunktion, elektrohydraulische Feststellung
- **TS 4000 R-IS**
Gestänge, 2-flg. mit integrierter Schließfolge, elektrohydraulische Feststellung für beide Flügel
- **TS 5000 R**
Gleitschiene, elektromagnetische Feststellung oder Feststellung mit Haftmagnet
- **TS 5000 R-ISM**
Gleitschiene, 2-flg. mit integrierter Schließfolge, elektromagnetische Feststellung für beide Flügel
- **TS 5000 R-ISM/G**
Gleitschiene, 2-flg. mit integrierter Schließfolge, elektromagnetische Feststellung für den Gangflügel
- **TS 5000 R-ISM/S**
Gleitschiene, 2-flg. mit integrierter Schließfolge, elektromagnetische Feststellung für den Standflügel
- **TS 5000 R-ISM/O**
Gleitschiene, 2-flg. mit integrierter Schließfolge, ohne elektromagnetische Feststellung in der Gleitschiene
- **TS 5000 R-ISM-EFS**
Gleitschiene, 2-flg. mit integrierter Schließfolge, elektrohydraulische Feststellung für den Gangflügel mit Freilauffunktion
- **TS 5000 RFS**
Gleitschiene mit Freilauffunktion, elektrohydraulische Feststellung
- **TS 5000 RFS KB**
Gleitschiene mit Freilauffunktion, Kopfmontage Bandseite, elektrohydraulische Feststellung
- **Slimdrive EMD F/R***
elektromechanischer Drehtürantrieb
- **Slimdrive EMD F/R-IS***
elektromechanischer Drehtürantrieb, 2-flg. mit integrierter mechanischer Schließfolge
- **Powerturn F/R***
elektromechanischer Drehtürantrieb
- **Powerturn F/R-IS***
elektromechanischer Drehtürantrieb, 2-flg. mit integrierter mechanischer Schließfolge
- **Powerturn F/R-IS/TS***
elektromechanischer Drehtürantrieb am Gangflügel, Türschließer am Standflügel mit integrierter mechanischer Schließfolge

3.4 Klassifizierung nach EN 14637

GEZE	Feststellanlage FA GC 150	MM/JJJJ	Input 230 V AC 0,08 A
D-71229 Leonberg	BWU 33		Output 24 V DC 0,26 A
+49 (0)7152/203-0	EN 14637	3 8 1 1 1 4	IP 20

Ziffer 1	Klasse 3	Anwendungsklasse	häufige Nutzung durch die Öffentlichkeit und andere Personen mit geringem Anreiz zur Sorgfalt
Ziffer 2	Klasse 8	Dauerfunktion	500.000 Prüfzyklen
Ziffer 3	Klasse 1	Türtyp	Drehflügeltüren
Ziffer 4	Klasse 1	Eignung für die Anwendung an Feuer-/Rauchschutztüren	geeignet zur Anwendung an Feuer-/Rauchschutztüren
Ziffer 5	Klasse 1	Sicherheit	erfüllt alle Anforderungen der EN 14637
Ziffer 6	Klasse 0		keine definierte Korrosionsbeständigkeit (in Verbindung mit den automatischen Türantrieben)
	Klasse 2		mäßige Korrosionsbeständigkeit nach EN 1670 (in Verbindung mit dem Haftmagneten GT 60 R)
	Klasse 3		hohe Beständigkeit nach EN 1670 (in Verbindung mit den Haftmagneten GT 50 R, GT 63 R und GT 70 R)
	Klasse 4		sehr hohe Beständigkeit nach EN 1670 (in Verbindung mit allen anderen GEZE Feststellvorrichtungen)

3.5 Planung Brandmelder und Handauslösetaster

3.5.1 Rauchmelder oder Temperaturmelder

Rauchmelder erkennen Rauch. Sie arbeiten nach dem Streulichtprinzip. Ein Lichtsender und ein Lichtempfänger sind in der Messkammer so angeordnet, dass normalerweise kein Licht auf den Empfänger fällt. Befinden sich Schwebeteilchen (Rauch) in der Messkammer, so streuen diese einen Teil des Lichtes auf den Empfänger, der dieses in ein elektrisches Signal umsetzt.

Ein Rauchmelder erkennt dementsprechend nicht nur Rauch, sondern auch alle andere Schwebeteilchen und reagiert empfindlich auf Verschmutzung.

Temperaturmelder messen die Umgebungstemperatur und reagieren, wenn die Temperatur einen bestimmten maximalen Wert überschreitet oder innerhalb einer bestimmten Zeit sehr stark ansteigt.

Normalerweise breiten sich bei einem Brand Rauch und Brandgase schnell aus. Die Temperaturerhöhung erfolgt erst zeitversetzt.

Bei Feststellanlagen für Brandschutztüren in Rettungswegen müssen daher ausschließlich Rauchmelder eingesetzt werden. Soweit möglich sollen allgemein für Feststellanlagen Rauchmelder verwendet werden. In Bereichen mit Störgrößen wie Dampf, Staub, Betauung oder betriebsbedingter Rauchentwicklung (Werkstätten, Küchen) kann es aber sinnvoll sein, statt Rauchmelder Temperaturmelder zu verwenden.



3.5.2 Anzahl und Montage der Brandmelder

h Abstand zwischen Sturzunterkante und Decke bzw. Unterdecke (dort, wo im Falle eines Brandes zuerst eine größere Rauchkonzentration zu erwarten ist).



Sturzrauchschalter



Deckenmelder

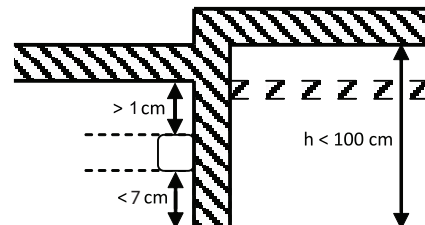
Im Regelfall müssen in den beiden an die Rauchdurchtrittsöffnung angrenzenden Räumen mindestens je ein Deckenmelder - also ein Melderpaar - und über der Rauchdurchtrittsöffnung an einer Seite der Sturzes über den Gangflügel mindestens ein Sturzmelder angebracht werden. Sind folgende Voraussetzungen erfüllt, genügt

ein Sturzrauchschalter

- falls der Abstand h auf beiden Seiten der Tür kleiner als 100 cm ist

und

- falls die Öffnungsweite der Drehflügeltür kleiner als 300 cm ist



ggf. rauchdurchlässige Unterdecke

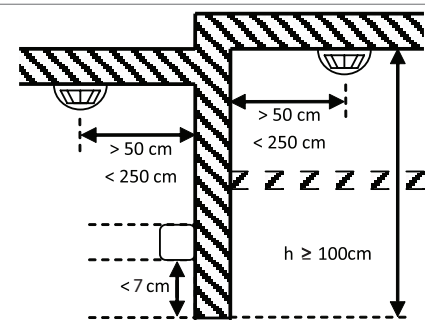
Abb. 3.5.2.1

ein Sturzrauchschalter und je ein Deckenmelder auf jeder Seite der Tür

- falls der Abstand h auf mindestens einer Seite der Tür größer als 100 cm ist

oder

- falls die Öffnungsweite der Drehflügeltür größer als 300 cm ist



ggf. rauchdurchlässige Unterdecke

Abb. 3.5.2.2

Sturzrauchschalter



- Der Sturzrauchschalter wird unmittelbar über der Tür montiert, bei 2-flg. Türen über dem Gangflügel.
- Die Montage des Sturzrauchschalters erfolgt so, dass zwischen Oberkante Rauchschaltergehäuse und dem darüber liegendem Bauteil ein Mindestabstand von 1 cm eingehalten wird.
- Der Sturzrauchschalter ist nur für Wandmontage geeignet, nicht an der Decke montieren.
- Ist der Sturzrauchschalter Störgrößen wie Dampf, Staub, Betauung oder betriebsbedingter Rauchentwicklung ausgesetzt, kann es sinnvoll sein, die Rauchkammer des Sturzrauchschalters abzudecken und stattdessen einen zusätzlichen Temperaturmelder als Sturzrauchschalter mittels eines Montagewinkels über der Tür zu montieren (**nicht zulässig in Rettungswegen**).

Deckenmelder



- Die Deckenmelder werden an der Decke über der Tür montiert, der Abstand zur Wand liegt zwischen 50 cm und 250 cm. Der Abstand zu jeglichen Installationen beträgt mindestens 50 cm.
- Ist der Abstand h auf einer Seite der Tür größer als 500 cm, so kann der entsprechende Deckenmelder an einem Kragarm 50 cm vor der Wand und mindestens 350 cm über der Sturzunterkante montiert werden.
- Im Falle besonderer Deckensituationen (z. B. schräge Decken, Unterdecken, Galerien) sind die Brandmelder jeweils dort anzubringen, wo im Falle eines Brandes zuerst eine größere Rauchkonzentration zu erwarten ist. In Zweifelsfällen sollte ein Brandschutzplaner oder Sachverständiger hinzugezogen werden.

3.5.3 Handauslösetaster

Handauslösetaster optional:

Die Feststellvorrichtungen

- TS 4000 E, TS 4000 E-IS
- E-Gleitschiene, E-ISM-Gleitschiene, E-ISM/G-Gleitschiene, E-ISM/S-Gleitschiene
- E-Gleitschiene Boxer, E-ISM-Gleitschiene Boxer
- TS 550 NV-E, TS 550 E, TS 550 E-IS

und die Feststellanlagen

- TS 4000 R, TS 4000 R-IS
- TS 5000 R, TS 5000 R-ISM, TS 5000 R-ISM/G, TS 5000 R-ISM/S, TS 5000 R-ISM/O

können von Hand ausgelöst werden, indem die Türflügel manuell geschlossen werden.

Ein Handauslösetaster kann optional montiert werden.

Handauslösetaster vorgeschrieben:

Die Feststellvorrichtungen

- TS 4000 EFS
- TS 5000 EFS
- ISM-EFS-Gleitschiene
- Boxer EFS
- ISM-EFS-Gleitschiene Boxer
- GT 50 R, GT 60 R, GT 63 R, GT 70 R
- TSA 160 NT F*, TSA 160 NT F-IS*
- Slimdrive EMD F*, Slimdrive EMD F-IS*
- Powerturn F*, Powerturn F-IS*, Powerturn F-IS/TS*

und die Feststellanlagen

- TS 4000 RFS
- TS 5000 RFS, TS 5000 RFS-KB, TS 5000 R-ISM-EFS
- Slimdrive EMD F/R*, Slimdrive EMD F/R-IS*
- Powerturn F/R*, Powerturn F/R-IS*, Powerturn F/R-IS/TS*

können nicht von Hand ausgelöst werden. Es muss daher ein Handauslösetaster montiert werden.

Montage des Handauslösetasters

- Montage des Handauslösetasters gut sichtbar in unmittelbarer Nähe der Tür (nicht verdeckt durch den Türflügel).
- Empfohlene Montagehöhe des Handauslösetasters: 140 cm ± 20 cm.

4 Technische Daten

4.1 Feststellanlage FA GC 150

Schutzklasse (nach DIN EN 61140)



TS 4000 R, TS 4000 RFS
TS 4000 R-IS, TS 5000 RFS KB
Slimdrive EMD F/R*
Slimdrive EMD F/R-IS*
Powerturn F/R*
Powerturn F/R-IS*
Powerturn F/R-IS/TS*



RSZ 6, RSZ 7 (werden automatische
Drehtürantriebe als Feststellvorrich-
tung verwendet, so werden diese als
Schutzklasse I Geräte angeschlossen)
TS 5000 R, TS 5000 RFS
TS 5000 R-ISM /G/S/O
TS 5000 R-ISM EFS

Schutzart (nach DIN EN 60529)

IP20, nur für trockene Räume

Umgebungstemperatur

-5 °C bis 50 °C

4.2 Richtlinien

DIBt-Richtlinien:2015

DIN EN 14637:2008-01

DIN 14677:2011-03

DIN 18263-4:2015-04

DIN EN 54-4:1997-12

DIN EN 54-5:2001-03

DIN EN 54-7:2006-09

DIN EN 54-18:2005-12

DIN EN 54-25:2008-06

DIN EN 1155:2006-06

DIN EN 62368-1:2016-05

VDE 0868-1:2016-05

DIN EN 60950-1:2014-08;

VDE 0805-1:2014-08

DIN EN 61000-6-2:2016-05;

VDE 0839-6-2:2015-05

DIN EN 61000-6-3:2011-09;

VDE 0839-6-3:2011-09

ETSI EN 300 220-2, V3.1.1,2017-02

ETSI EN 301 489-1, V1.9.2:2011-09

Allgemeine Anforderungen und Prüfgrundlagen für das Zulassungsverfahren für Feststellanlagen - Fassung September 2015
Schlösser und Baubeschläge - Elektrisch gesteuerte Feststellanlagen für Feuer-/Rauchschutztüren - Anforderungen, Prüfverfahren, Anwendung und Wartung

Instandhaltung von elektrisch gesteuerten Feststellanlagen für Feuerschutz- und Rauchschutzabschlüsse

Schlösser und Baubeschläge - Türschließmittel mit kontrolliertem Schließablauf - Teil 4: Drehflügeltürantriebe mit Selbstschließfunktion

Brandmeldeanlagen - Teil 4: Energieversorgungseinrichtungen

Brandmeldeanlagen - Teil 5: Wärmemelder- Punktförmige Melder

Brandmeldeanlagen - Teil 7: Rauchmelder - Punktförmige Melder nach dem Streulicht-, Durchlicht- oder Ionisationsprinzip

Brandmeldeanlagen - Teil 18: Eingangs-/Ausgangsgeräte

Brandmeldeanlagen - Teil 25: Bestandteile, die Hochfrequenz-Verbindungen nutzen

Schlösser und Baubeschläge - Elektrisch betriebene Feststellvorrichtungen für Drehflügeltüren - Anforderungen und Prüfverfahren

Einrichtungen für Audio/Video-, Informations- und Kommunikationstechnik - Teil 1: Sicherheitsanforderungen

Einrichtungen der Informationstechnik - Sicherheit - Teil 1: Allgemeine Anforderungen

Elektromagnetische Verträglichkeit (EMV) - Teil 6-2: Fachgrundnormen - Störfestigkeit für Industriebereiche

Elektromagnetische Verträglichkeit (EMV) - Teil 6-3: Fachgrundnormen - Störaussendung für Wohnbereich, Geschäfts- und Gewerbebereiche sowie Kleinbetriebe

Electromagnetic compatibility and Radio spectrum Matters (ERM); Short Range Devices (SRD);

Radio equipment to be used in the 25 MHz to 1 000 MHz frequency range with power levels ranging up to 500 mW;

Part 2: Harmonized EN covering essential requirements under article 3.2 of the R&TTE Directive

Electromagnetic compatibility and Radio spectrum Matters (ERM); ElectroMagnetic Compatibility (EMC)

standard for radio equipment and services; Part 1: Common technical requirements

4.3 Netzteil

Netzteil

- Kabellänge 230V / 24V

130 mm / 150 mm (ID 085391)

- Kabellänge 230V / 24V

90 mm / 65 mm (ID 103354)

- Kabellänge 230V / 24V

700 mm / 750 mm (ID 115818)

Eingangsspannung

230 V AC, +10 % / -15 %, 50 Hz

Eingangsstrom

maximal 80 mA

Ausgangsspannung

24 V ± 0,5 V DC

Ausgangsstrom

maximal 260 mA

4.4 Sturzrauchschalter GC 151

Sturzrauchschalter GC 151

ID 142250

Funktionsprinzip

Streulicht, Alarmschwellennachführung, keine Alarmspeicherung (selbstrückstellend, sobald kein Rauch mehr in der Messkammer ist)

Eingangsspannung

24 V DC

Eingangsstrom

maximal 15 mA

Einbaulage

Wand-(Sturz-)montage, waagrecht

Ausgang Feststellvorrichtung

Transistorausgang, kurzschlussfest
Freilaufdiode für induktive Last, maximal 24 V, 200 mA
im Alarmfall Abschaltung der Feststellvorrichtung für mindestens 10 s

Zusatzmelder

Anschluss von bis zu 3 Deckenmeldern in 3-Leitertechnik
Leitungsüberwachung (abschaltbar) mittels zweier Abschlusswiderstände (je 43 kΩ) am Leitungsende

Handauslösetaster

Leitungsüberwachung (abschaltbar) mittels Abschlusswiderstand (43 kΩ) am Leitungsende

Alarmausgang

potentialfreier Relaisausgang, Wechsler
maximal 24 V DC / maximal 1 A

Prüftaste

Abschaltung der Feststellvorrichtung, solange die Taste gedrückt wird (mindestens für 10 s)

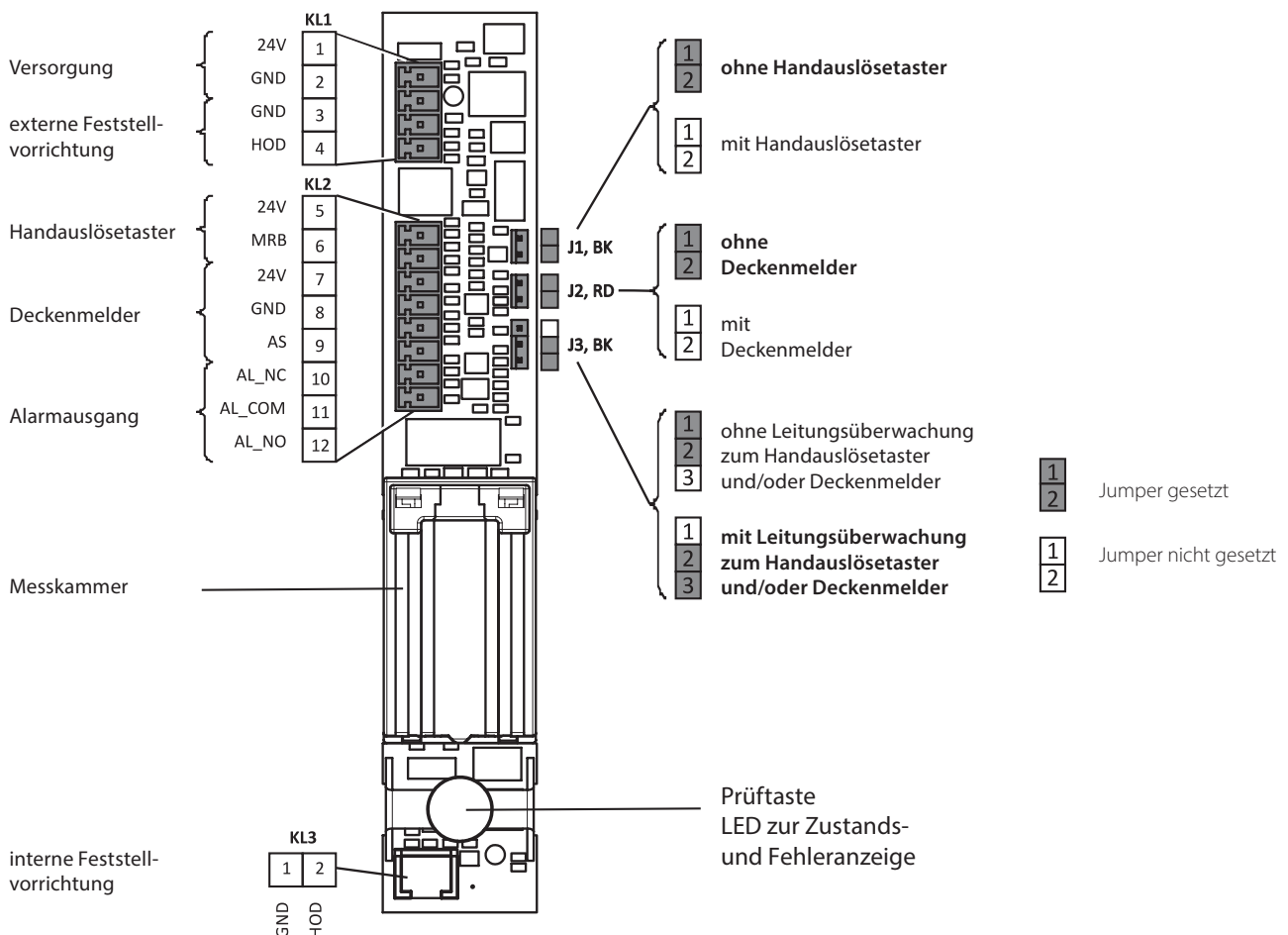
Meldertest

Reset des Rauchschalters durch Betätigung der Taste

Alarmauslösung: mit Prüftaste oder mit Prüfaerosol

! Die Leitungsüberwachung darf nur bei Verwendung als Ersatzteil in Altanlagen ohne Leitungsüberwachung (ORS 141) deaktiviert werden.

! Vor dem Ändern der JumperEinstellung die Versorgungsspannung ausschalten (Klemme KL1 abziehen). Die neue JumperEinstellung wird erst nach Spannungswiederkehr aktiv.



Zustand / Fehler	LED	Alarmausgang	Feststellausgang KL1: 3-4 / KL3: 1-2
Spannungslos	aus		0 V
Normalbetrieb	Grün		24 V
Verschmutzung (Warnung) Der Sturzrauchschalter sollte ausgetauscht werden.	Rot Grün		24 V
Verschmutzungsgrenze erreicht Der Sturzrauchschalter muss ausgetauscht werden.	Rot Grün		0 V
Fehler Sturzrauchschalter Der Sturzrauchschalter muss ausgetauscht werden.	Rot aus		0 V
Kurzschluss am Feststellausgang Sturzrauchschalter von der Versorgungsspannung trennen und Kurzschluss beseitigen.	Rot aus		0 V
Versorgungsspannung Sturzrauchschalter zu klein Leitungsbruch Handauslösetaster¹⁾	Rot aus		0 V
Versorgungsspannung Deckenmelder zu klein¹⁾ Kurzschluss Deckenmelder¹⁾	Rot aus		0 V
Handauslösetaster betätigt²⁾ Kurzschluss Handauslösetaster¹⁾	Gelb		0 V
Prüftaste betätigt	Gelb		0 V
Alarm Sturzrauchschalter Alarm Deckenmelder Leitungsbruch Deckenmelder¹⁾ Deckenmelder entfernt	Rot		0 V

1) Anzeige nur, falls Leitungsüberwachung aktiv (Jumper J3)

2) Gilt nicht, wenn der Handauslösetaster als Öffnerkontakt angeschlossen wird. Bei Betätigung des Öffnerkontakts wird ein „Leitungsbruch Handauslösetaster“ angezeigt.

Tab. 4.4.1

4.5 Funkmodul GC 171

Funkmodul GC 171	ID 163051
Farbe	RAL 7016 (anthrazitgrau)
Abmessungen (B × H × T)	177 mm × 30 mm × 18 mm
Einbaulage	Wandmontage
Eingangsspannung	24 V DC
Eingangsstrom	maximal 15 mA
Funktion	

Das Funkmodul GC 171 ermöglicht die drahtlose Kommunikation zwischen Sturzrauchschalter GC 151 und verschiedenen Funkgeräten (Funkrauchmelder GC 172, Funktemperaturmelder GC 173 und Funk-eingabemodul GC 175).

Das Funkmodul GC 171 gibt Funksignale als Widerstandsänderung an den Sturzrauchschalter GC 151 weiter. Diese Widerstandsänderungen entsprechen denen der Deckenmelder GC 152 und GC 153 und des Handauslösetasters.

Ein Alarm ausgelöst an einem Funkgerät wird unverzüglich (in weniger als 10 s) am Sturzrauchschalter GC 151 angezeigt.

Eine Störung eines Funkgeräts oder eine Störung der Kommunikation wird in weniger als 100 s am Sturzrauchschalter GC 151 angezeigt.

Das Funkmodul GC 171 kann mit maximal 6 Funkgeräten (GC 172, GC 173 oder GC 175) kommunizieren.

Anzahl Funkteilnehmer

Signalübertragungsperiode	60 s
Antenne	integriert
Frequenzbereich	868,15 MHz bis 869,85 MHz
Reichweite	10 m (100 m im Freiraum)
Anzahl Frequenzkanäle	7
Modulationstechnik	FSK (Frequenzumtastung, Frequency Shift Keying)
Strahlungsleistung	10 dBm / 10 mW

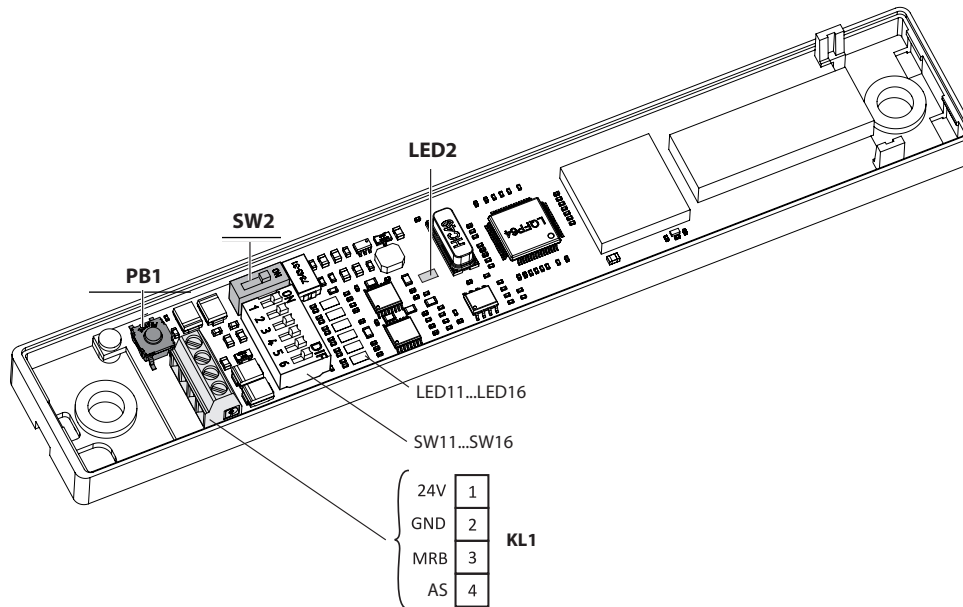


Abb. 4.5.1

- KL1 Anschluss an den Sturzrauchschalter
 - 24V Versorgung
 - GND Versorgung
 - MRB Handauslösetaster
 - AS Deckenmelder
- PB1 Taster zur Modus-Auswahl
 - Modus „Betrieb“
 - Modus „Funkverbindung einrichten“
- LED1x Funkgeräte-LEDs
 - 6 LED's, eine LED gehört genau zu einem Funkgerät.
- SW1x Funkgeräteschalter
 - 6 Schiebeschalter, ein Schalter gehört genau zu einem Funkgerät.
- LED2 Status-LED
 - Zeigt den Status des GC 171 an.
- SW2 Auswahl des Sturzrauchschalters
 - Für Anschluss an Sturzrauchschalter GC 151 steht SW2 auf ON.



Am GC 151 immer Jumper J1 und J2 abziehen.

4.5.1 Modus „Betrieb“

Nach dem Einschalten der Versorgungsspannung befindet sich das Funkmodul GC 171 im Modus „Betrieb“.

LED-Anzeigen

Im Modus „Betrieb“ überwacht der GC 171 die eingerichteten Funkverbindungen und meldet Fehler und Alarme an den Sturzschauschalter. Fehler und Alarme werden außerdem an der Status-LED und den Funkgeräte-LEDs des GC 171 angezeigt. Die folgende Tabelle zeigt für verschiedene Ereignisse, die über die eingerichteten Funkverbindungen gemeldet werden, die Zustände:

- der Funkgeräte-LEDs des GC 171
- der Status-LED des GC 171
- der LED des Sturzschauschalters GC 151
- des Alarmausgangs und des Feststellungsausgangs des Sturzschauschalters GC 151

Das Funkmodul GC 171 zeigt ein Ereignis solange an, bis die Ursache beseitigt ist. Geht die Ursache eines Ereignisses, so wechselt das Funkmodul GC 171 wieder in den Normalbetrieb (die Anzeigen werden gelöscht und am Feststellungsausgang des Sturzschauschalters liegen wieder 24 V an).

		Funkmodul GC 171 (Modus „Betrieb“)		Sturzschauschalter GC 151		
Funkverbindung	Zustand / Fehler	Funkgeräte-LED 1x	Status LED	LED	Alarmausgang	Feststellungsausgang KL1: 3-4 / KL3: 1-2
GC 171	Verbindungsqualität	blinkt Grün → gut blinkt Gelb → ausreichend blinkt Rot → schlecht	aus	Grün		24 V
	allgemeiner Fehler	aus	Gelb	Rot aus 		0 V
GC 172 GC 173	allgemeiner Fehler	Rot aus 	Gelb	Rot aus Grün Rot aus 		0 V
	Sabotage	Rot aus 				
	Verbindungsverlust	Rot aus 				
	Batterieladung niedrig (Warnung)	Gelb aus 				
	Verschmutzung (Warnung)	Rot/Grün kurz				
	Verschmutzungsgrenze erreicht	Rot/Grün lang				
	Alarm Funkmelder	Rot				
GC 175	allgemeiner Fehler, Leitungsbruch	Rot aus 	Gelb	Rot aus Grün Gelb		0 V
	Verbindungsverlust	Rot aus 				
	Batterieladung niedrig (Warnung)	Gelb aus 				
	Kontakt (Schließer) betätigt, Kurzschluss	Gelb				
						0 V

Tab. 4.5.1

Verbindungsqualität

Ist im Modus „Betrieb“ der Funkgeräteschalter in Position OFF, so zeigt die entsprechende Funkgeräte-LED die Verbindungsqualität zum entsprechenden Funkgerät an:

- LED ist aus	→ keine Funkverbindung eingerichtet
- LED blinkt alle 2 s einmal grün	→ gute Verbindungsqualität
- LED blinkt alle 2 s einmal gelb	→ ausreichende Verbindungsqualität
- LED blinkt alle 2 s einmal rot	→ noch verbunden aber schlechte Verbindungsqualität, Verbindungsstörungen sind möglich, durch Ändern der Position des Funkgerätes sollte die Qualität der Funkverbindung optimiert werden.

Ist im Modus „Betrieb“ der Funkgeräteschalter in Position OFF und meldet das Funkgerät ein Ereignis (eine Warnung, einen Fehler oder einen Alarm), so zeigt die Funkgeräte-LED statt der Verbindungsqualität dieses Ereignis gemäß obiger Tabelle an.

Allgemeiner Fehler

Das Funkmodul GC 171 meldet „Allgemeine Fehler“, falls

- keine Funkverbindung eingerichtet ist,
- bei GC 172, GC 173 oder GC 175 der Einrichtungsschalter auf Position ON steht,
- bei GC 172 ein Fehler bei der Rauchererkennung vorliegt,
- bei GC 175 die Verbindung zum Abschlusswiderstand unterbrochen ist,
- sich das Funkmodul GC 171 im Modus „Funkverbindung einrichten“ befindet.

Sabotage

Das Funkmodul GC 171 meldet „Sabotage“, falls ein Funkmelder GC 172 oder GC 173 aus seinem Sockel entfernt wird.

Verbindungsverlust

Empfängt das Funkmodul GC 171 innerhalb von 100 s nach der letzten Nachricht keine neue Nachricht von einem eingerichteten Funkgerät, so meldet das Funkmodul für die entsprechende Funkverbindung „Verbindungsverlust“. Das Funkmodul GC 171 überwacht weiterhin diese Funkverbindung. Meldet sich das Funkgerät wieder rechtzeitig, so wechselt das Funkmodul GC 171 wieder in „Normalbetrieb“.

Batterieladung niedrig

Das Funkmodul GC 171 meldet „Batterieladung niedrig“, falls die Spannung der Hauptbatterie des entsprechenden Funkgerätes unter 2,6 V sinkt. Beide Batterien (Hauptbatterie und Hilfsbatterie) müssen getauscht werden.

Verschmutzung

Das Funkmodul GC 171 meldet „Verschmutzung“, falls das Innere der Rauchkammer stark verschmutzt ist. Der entsprechende Funkrauchmelder GC 172 sollte getauscht werden.

Verschmutzungsgrenze erreicht

Das Funkmodul GC 171 meldet „Verschmutzungsgrenze erreicht“, falls das Innere der Rauchkammer zu stark verschmutzt ist. Der entsprechende Funkrauchmelder GC 172 muss getauscht werden.

Alarm Funkmelder

Das Funkmodul GC 171 meldet „Alarm Funkdeckenmelder“, falls der Funkrauchmelder GC 172 oder der Funktemperaturmelder GC 173 auslöst. Die Meldung wird automatisch quittiert, falls die Ursache des Alarms nicht mehr vorliegt. Das Funkmodul GC 171 wechselt wieder in „Normalbetrieb“.

Kontakt betätigt

Das Funkmodul GC 171 meldet „Kontakt betätigt“, falls der Eingang des Funkeingabemoduls GC 175 kurzgeschlossen wird (bei Schließen des angeschlossenen Kontakts oder bei Kurzschluss der Verbindung zum Kontakt). Die Meldung wird automatisch quittiert, falls der Kurzschluss nicht mehr vorliegt. Das Funkmodul GC 171 wechselt wieder in „Normalbetrieb“.

Ereignisspeicher

Das Funkmodul GC 171 speichert für jedes verbundene Funkgerät das letzte Ereignis. Ein neues Ereignis überschreibt das letzte Ereignis. Um zu prüfen, ob zu einem Funkgerät ein Ereignis gespeichert wurde, den entsprechenden Funkgeräteschalter auf Position ON schieben. Ist für dieses Funkgerät ein Ereignis gespeichert, so zeigt die entsprechende Funkgeräte-LED dieses Ereignis dann ebenfalls wie in obiger Tabelle dargestellt an. Wird die Funkgeräte-LED grün, so ist für dieses Funkgerät kein Ereignis gespeichert.

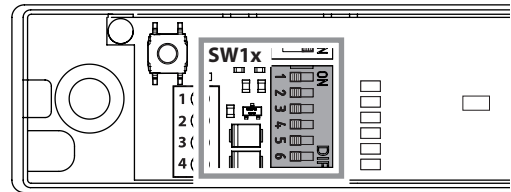
Wird der Funkgeräteschalter wieder zurück auf Position OFF geschoben, so wird ein ggf. gespeichertes Ereignis gelöscht.

4.5.2 Modus "Funkverbindung einrichten"

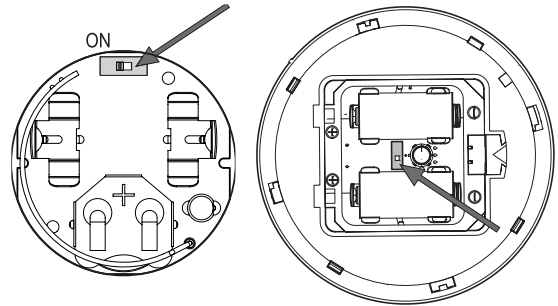
Im Modus „Funkverbindung einrichten“ können neue Funkverbindungen zu neuen Funkgeräten GC 172, GC 173 oder GC 175 eingerichtet werden. Es können maximal 6 Funkverbindungen eingerichtet werden.

Voraussetzungen

- Alle Funkgeräteschalter des Funkmoduls GC 171 befinden sich in Position OFF.



- Der Einrichtungsschalter des neuen Funkgerätes steht auf Position ON.

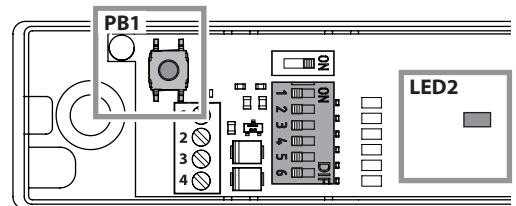


- Schutzfolie am Batteriefach des neuen Funkgerätes ist vorhanden bzw. die Hauptbatterie des neuen Funkgerätes ist nicht eingebaut.

Nach dem Einschalten der Versorgungsspannung befindet sich das Funkmodul GC 171 im Modus „Betrieb“.

- ▶ Durch kurzes Betätigen des Tasters PB1 des Funkmoduls GC 171 in den Modus „Funkverbindung einrichten“ wechseln.

Die Status-LED2 des Funkmoduls GC 171 leuchtet jetzt dauerhaft rot.



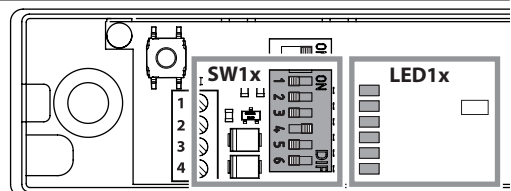
Funkverbindung einrichten

- ▶ Einen freien Funkgeräteschalter SW1x des Funkmoduls GC 171 auf Position ON schieben.

Ist für den gewählten Funkgeräteschalter bereits eine Verbindung eingerichtet, so wird diese durch den folgenden Prozess überschrieben. Die entsprechende Funkgeräte-LED1x beginnt grün zu blinken. Das Funkmodul GC 171 wartet auf die Verbindungsanfrage eines neuen Funkgerätes. Meldet sich innerhalb von 2 Minuten kein Funkgerät, bricht der GC 171 den Verbindungsaufbau ab, die entsprechende Funkgeräte LED1x leuchtet rot.

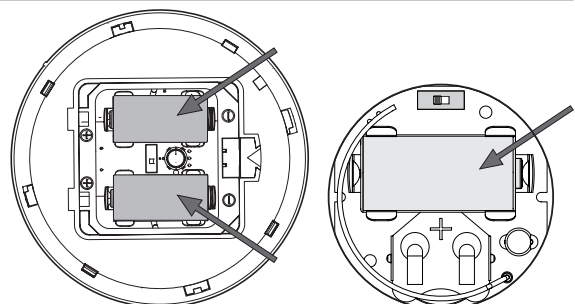
- ▶ Um den Verbindungsaufbau erneut zu starten, den entsprechenden Funkgeräteschalter SW1x kurz auf Position OFF und dann wieder auf Position ON schieben.

Die entsprechende Funkgeräte LED1x blinkt wieder grün für 2 Minuten.



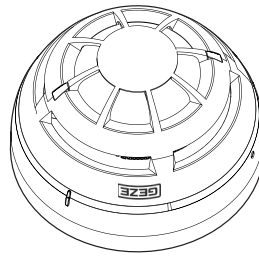
Batterie einbauen

- ▶ Schutzfolie am Batteriefach des neuen Funkgerätes entfernen bzw. die Hauptbatterie in das neue Funkgerät einbauen (auf die richtige Polarität achten).



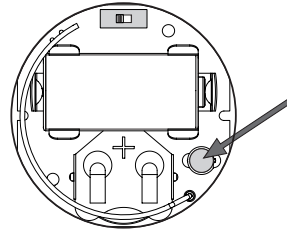
Funkdeckenmelder GC 172 oder GC 173:

Die LED des neuen Funkdeckenmelders blinkt zunächst zweimal grün, leuchtet dann eine Sekunde gelb und blinkt dann viermal rot. Sobald danach die LED aus ist, kann die Verbindung eingerichtet werden.



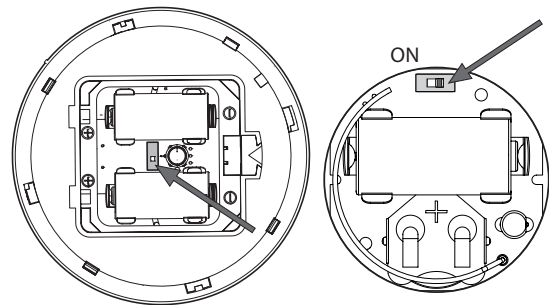
Funkeingabemodul GC 175:

Die LED des neuen Funkeingabemoduls blinkt zunächst einmal grün, leuchtet dann eine Sekunde gelb und blinkt dann viermal rot. Sobald danach die LED aus ist, kann die Verbindung eingerichtet werden.



- ▶ Den Einrichtungsschalter auf dem neuen Funkgerät auf Position 1 schieben.

Nach kurzer Zeit blinkt die LED des neuen Funkgeräts für einige Sekunden grün. Die entsprechende Funkgeräte-LED1x des Funkmoduls GC 171 leuchtet dauerhaft grün.



Leuchtet die LED auf dem neuen Funkgerät dauerhaft rot, so ist keine Verbindung zustande gekommen.

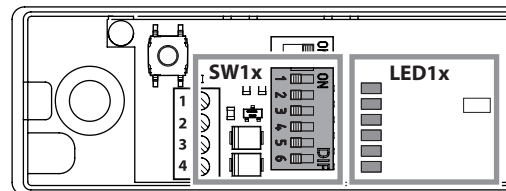
- ▶ In diesem Fall die Hauptbatterie des neuen Funkgeräts ausbauen, den Einrichtungsschalter auf dem neuen Funkgerät sechsmal hin und her schieben und mit „Batterie einbauen“ wieder starten.

- ▶ Den Funkdeckenmelder auf den Sockel stecken bzw. das Gehäuse des Funkeingabemoduls schließen.

- ▶ Den Funkgeräteschalter SW1x des Funkmoduls GC 171 wieder auf Position OFF schieben.

Die Farbe des Blinkens der entsprechenden Funkgeräte-LED1x zeigt die Qualität der Funkverbindung an (siehe Kap. 4.5.1).

- ▶ Ggf. durch Ändern der Position des Funkgerätes die Qualität der Funkverbindung optimieren.

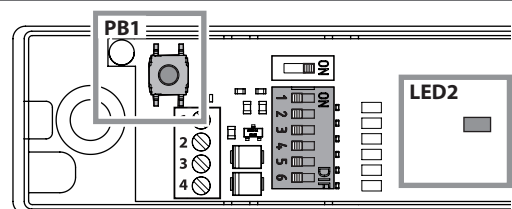


Die Verbindung des Funkmoduls GC 171 zum neuen Funkgerät ist hergestellt.

- ▶ Die eingerichtete Verbindung (die Nummer des zugeordneten Funkgeräteschalters) am neuen Funkgerät z. B. auf dessen Typschild notieren.
- ▶ Zum Einrichten weiterer Funkverbindungen mit Schritt „Funkverbindung einrichten“ fortfahren.

- ▶ Durch kurzes Betätigen des Tasters PB1 des Funkmoduls GC 171 in den Modus „Betrieb“ wechseln.

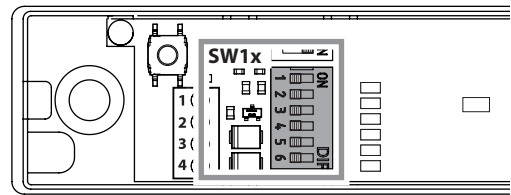
Die Status-LED2 des Funkmoduls GC 171 geht aus.



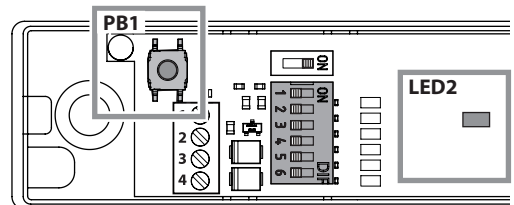
Löschen aller Funkverbindungen

Im Modus „Funkverbindung einrichten“ können alle bereits eingerichteten Funkverbindungen gelöscht werden.

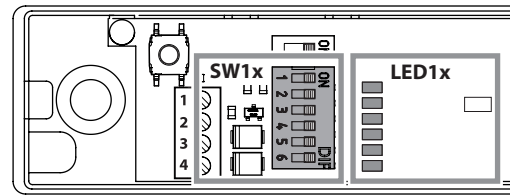
Nach dem Einschalten der Versorgungsspannung befindet sich das Funkmodul GC 171 im Modus „Betrieb“. Alle Funkgeräteschalter SW1x befinden sich in Position OFF.



- ▶ Durch kurzes Betätigen des Tasters PB1 in den Modus „Funkverbindung einrichten“ wechseln. Die Status-LED2 des Funkmoduls leuchtet jetzt dauerhaft rot.

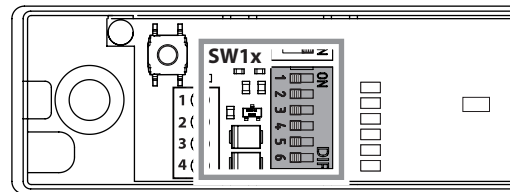


- ▶ Alle 6 Funkgeräteschalter SW1x auf Position ON schieben. Die Funkgeräte-LED1x leuchten nacheinander gelb, bis sich alle Funkgeräteschalter in Position ON befinden. Sie blinken danach für 5 s rot. Innerhalb dieser 5 s kann das Löschen der Funkverbindungen abgebrochen werden, indem ein oder mehrere Funkgeräteschalter wieder zurück auf Position OFF geschoben werden

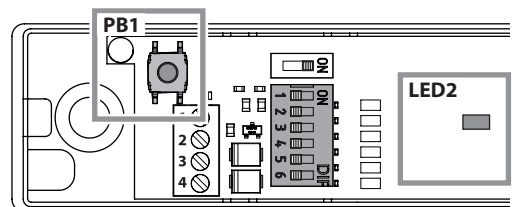


Jetzt leuchten alle 6 Funkgeräte-LED1x dauerhaft gelb, alle Funkverbindungen sind gelöscht

- ▶ Alle 6 Funkgeräteschalter SW1x wieder zurück auf Position OFF schieben.



- ▶ Durch kurzes Betätigen des Tasters PB1 wieder in den Modus „Betrieb“ wechseln. Die Status-LED2 des Funkmoduls leuchtet jetzt dauerhaft gelb.



4.6 Deckenrauchmelder GC 152

Rauchmelder mit Relaissockel GC 152 besteht aus

- ID 139850
- Relaissockel GC 150 B
- Rauchmelder GC 002 D

Rauchmelder GC 002 D

ID 141458

Farbe

weiß, RAL 9016

Abmessungen (mit Sockel, Ø × H)

110 mm × 67 mm

Funktionsprinzip

Streulicht, Alarmschwellennachführung, keine Alarmspeicherung (selbstrückstellend, sobald kein Rauch mehr in der Messkammer ist)

Insektengitter

verhindert das Eindringen von Insekten in die Messkammer.

Eingangsspannung

24 V DC

Eingangsstrom

maximal 20 mA

Einbaulage

Deckenmontage

Abschlusswiderstände

2 × 43 kΩ, integriert, trennbar

Alarmausgang

potentialfreier Relaisausgang, Öffner
maximal 24 V DC / maximal 1 A

Meldertest

Alarmauslösung

- mit Testmagnet in der Nähe des Magnetsensors (GEZE Logo) mit Prüfaerosol



Der Meldertest mittels Testmagnet prüft die elektrischen Komponenten. Der Meldertest im Rahmen der regelmäßigen Prüfung der Feststellanlage ist mit Prüfaerosol durchzuführen (siehe Kap. 6.2.2).

Signalisierung

	LED	Relaisausgang						
spannungslos	aus	<table border="1"> <tr><td>24V</td><td>□</td></tr> <tr><td>ASout</td><td>□</td></tr> <tr><td>ASin</td><td>□</td></tr> </table>	24V	□	ASout	□	ASin	□
24V	□							
ASout	□							
ASin	□							
Normalbetrieb	aus	<table border="1"> <tr><td>24V</td><td>□</td></tr> <tr><td>ASout</td><td>□</td></tr> <tr><td>ASin</td><td>□</td></tr> </table>	24V	□	ASout	□	ASin	□
24V	□							
ASout	□							
ASin	□							
Alarm	Rot	<table border="1"> <tr><td>24V</td><td>□</td></tr> <tr><td>ASout</td><td>□</td></tr> <tr><td>ASin</td><td>□</td></tr> </table>	24V	□	ASout	□	ASin	□
24V	□							
ASout	□							
ASin	□							

Tab. 4.6.1

GC 150 B

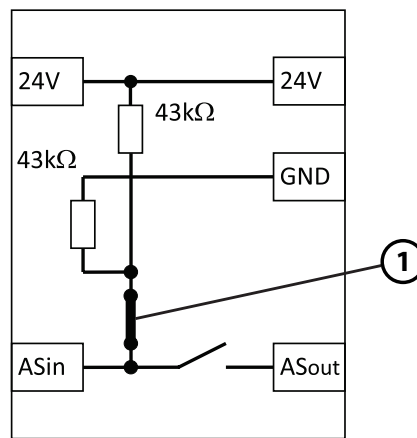


Abb. 4.6.1

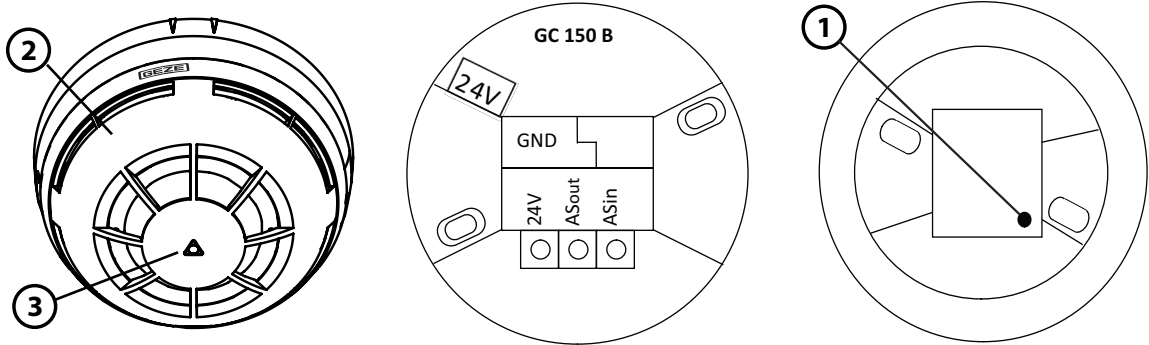


Abb. 4.6.2

- 1 Sollbruchstelle (siehe Kap. 5.2)
- 2 Magnetsensor zum Testen (hinter GEZE Logo)

- 3 LED zur Zustandsanzeige

4.7 Deckentemperaturmelder GC 153

Temperaturmelder mit Sockel GC 153 besteht aus	ID 139881
	<ul style="list-style-type: none"> ▫ Relaissockel GC 150 B ▫ Temperaturmelder GC 003 D
Temperaturmelder GC 003 D	ID 141459
Farbe	weiß, RAL 9016
Abmessungen (mit Sockel, Ø × H)	110 mm × 67 mm
Funktionsprinzip	Alarm, falls Umgebungstemperatur die Alarmtemperatur überschreitet oder falls sich die Umgebungstemperatur sehr schnell erhöht, keine Alarmspeicherung (selbstrückstellend, sobald die Umgebungstemperatur wieder gesunken ist)
Alarmtemperatur	57 °C
EN 54-5 Klasse	A1R
Eingangsspannung	24 V DC
Eingangsstrom	maximal 20 mA
Einbaulage	Deckenmontage
Abschlusswiderstände	2 × 43 kΩ, integriert, trennbar
Alarmausgang	potentialfreier Relaisausgang, Öffner maximal 24 V DC / maximal 1 A
Meldertest	<ul style="list-style-type: none"> ▫ Alarmauslösung ▫ mit Testmagnet in der Nähe des Magnetsensors ▫ mit Wärmemelderprüfgerät

Der Meldertest mittels Testmagnet prüft die elektrischen Komponenten. Der Meldertest im Rahmen der regelmäßigen Prüfung der Feststellanlage ist mit einem Wärmemelderprüfgerät durchzuführen (siehe Kap. 6.3).



Signalisierung

	LED	Relaisausgang
spannungslos	aus	24V ASout ASin
Normalbetrieb	aus	24V ASout ASin
Alarm	Rot	24V ASout ASin

Tab. 4.7.1

GC 150 B

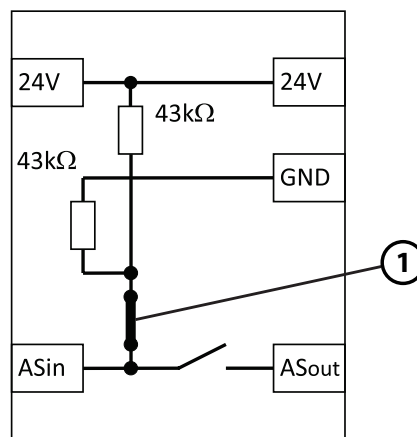


Abb. 4.7.2

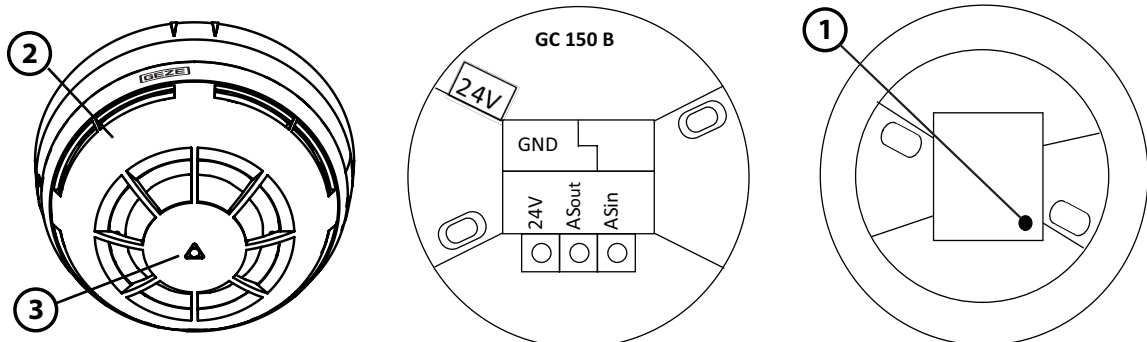


Abb. 4.7.3

- 1 Sollbruchstelle (siehe Kap. 5.2)
- 2 Magnetsensor zum Testen (hinter GEZE Logo)
- 3 LED zur Zustandsanzeige

4.8 Deckenrauchmelder ORS 142

Kit Deckenrauchmelder ORS 142 mit	ID 141715
<ul style="list-style-type: none"> ▫ 2 × Rauchmelder ORS 142 ▫ 2 × Sockel ORS 143 A ▫ 1 × Magnethalter 	
Deckenrauchmelder ORS 142 mit	ID 091069
<ul style="list-style-type: none"> ▫ Rauchmelder ORS 142 ▫ Sockel ORS 143 A ▫ 1 × Magnethalter 	
Farbe	weiß, RAL 9010
Abmessungen (mit Sockel, Ø × H)	80 mm × 66 mm
Funktionsprinzip	Streulicht, Alarmschwelennachführung, selbstrückstellend
<ul style="list-style-type: none"> ▫ Rauchererkennung ▫ Temperaturfühler 	70 °C ±5
Eingangsspannung	24 V DC
Eingangsstrom	maximal 22 mA
Einbaulage	Deckenmontage
Schutzart	IP42
Umgebungstemperatur	-20 °C bis 60 °C
Alarmausgang	potentialfreier Relaisausgang, Öffner maximal 24 V DC / max. 1 A
Magnethalter	schaltet im letzten Deckenmelder 2 × 43 kΩ zu
Meldertest	Alarmauslösung mit Prüfaerosol

Signalisierung

	LED	Relaisausgang
Spannungslos	aus	
Normalbetrieb	Grün	
Verschmutzung (Warnung) Der Deckenrauchmelder sollte ausgetauscht werden.	Gelb Grün	
Verschmutzungsgrenze erreicht Der Deckenrauchmelder muss ausgetauscht werden.	Gelb Grün	
Fehler Der Deckenrauchmelder muss ausgetauscht werden.	Gelb	
Alarm	Rot	

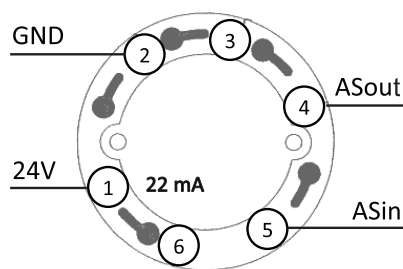
Tab. 4.8.1

LED zur Zustandsanzeige



ORS 142

Abb. 4.8.1



ORS 143 A

Abb. 4.8.2

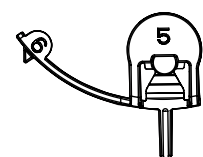


Abb. 4.8.3

4.9 Funk-Deckenrauchmelder GC 172

Funk-Deckenrauchmelder GC 172
besteht aus:

- ID 195522
- Sockel GC 170 B
- Funk-Rauchmelder GC 002 F
- Zwei Batterien

Batterietyp

CR 123A (3 V DC)

Farbe

weiß, RAL 9016

Abmessungen (mit Sockel, Ø × H)

110 mm × 65 mm

Funktionsprinzip

Streulicht, Alarmschwellennachführung,
keine Alarmspeicherung (selbstrückstellend, sobald kein Rauch mehr
in der Messkammer ist)

Insektengitter

verhindert das Eindringen von Insekten in die Messkammer.

Einbaulage

Deckenmontage

Meldertest

Testmodus aktivieren:

- ▶ Testmagnet in die Nähe des Magnetsensors (GEZE Logo) bringen.
Die LED blinkt grün.

Alarmauslösung:

- ▶ Testmagnet erneut in die Nähe des Magnetsensors (GEZE Logo)
bringen.
- ▶ Mit Prüfaerosol Alarm auslösen.

Der Meldertest mittels Testmagnet prüft die elektrischen Komponenten. Der Meldertest im Rahmen der regelmäßigen Prüfung der Feststellanlage ist mit Prüfaerosol durchzuführen (siehe Kap. 6.2.2).



Lebensdauer Batterie

8 Jahre

Signalübertragungsperiode

60 s

Antenne

integriert

Frequenzbereich

868,15 MHz bis 869,85 MHz

Reichweite

10 m (100 m im Freiraum)

Anzahl Frequenzkanäle

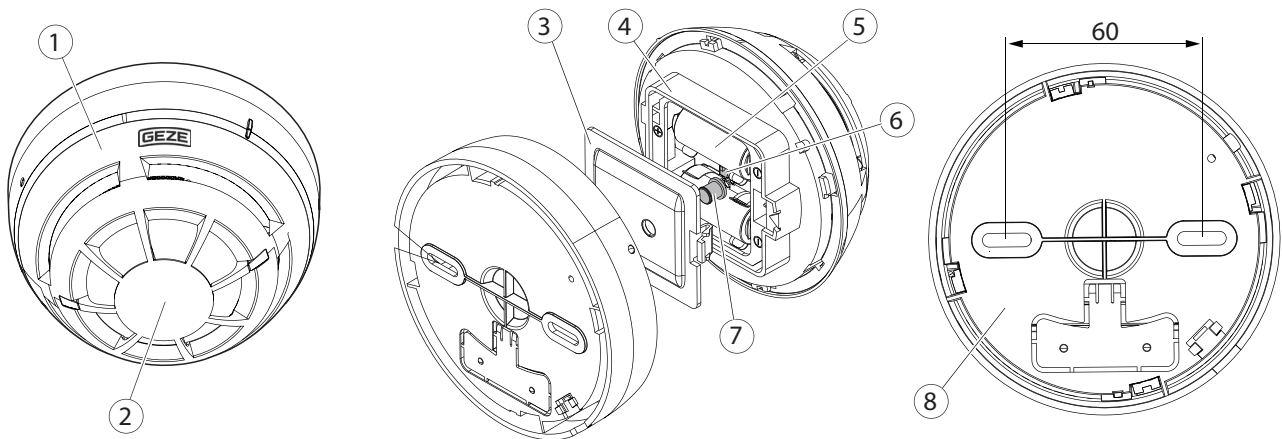
7

Modulationstechnik

FSK (Frequenzumtastung, Frequency Shift Keying)

Strahlungsleistung

10 dBm / 10 mW



- 1 Magnetsensor zum Testen (hinter GEZE Logo)
- 2 LED zur Zustandsanzeige
- 3 Deckel Batteriefach

- 4 Batteriefach
- 5 Batterien
- 6 Einrichtungsschalter

- 7 Sabotagekontakt
- 8 Sockel

4.9.1 Signalisierung

Die LED des Funk-Deckenrauchmelders GC 172 zeigt verschiedene Zustände und Ereignisse an.

Zustand, Ereignis	LED zur Zustandsanzeige
Einschalten	leuchtet 1 s grün, dann wiederholt rot
Start Einrichten der Funkverbindung	blinkt grün, bis die Funkverbindung eingerichtet ist
Fehler beim Einrichten der Funkverbindung	leuchtet rot
Betrieb	aus
Alarm	blinkt rot (0,5 s ein – 0,5 s aus)
Batterie 1 entladen	blinkt orange (0,1 s an – 5 s aus)
Batterie 2 entladen	blinkt grün (0,1 s an – 5 s aus)
Beide Batterien entladen	blinkt orange/grün wechselnd (0,1 s ein – 5 s aus)
sonstige Fehler	blinkt orange/grün wechselnd (jeweils 0,5 s)
Manipulation	aus
Verbindungsverlust	aus
Testmodus - Der Detektor reagiert empfindlicher auf Aerosol-Impuls	blinkt im Sekundentakt für 1 Minute grün

Tab. 4.9.1.1

4.9.2 Batterietausch

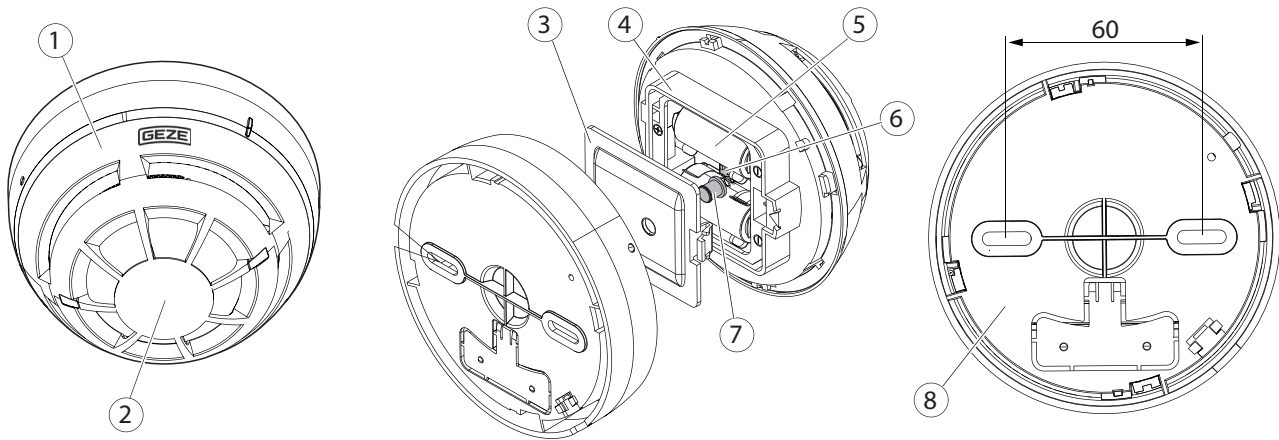
Der Funkmelder meldet „Batterieladung niedrig“ an das Funkmodul GC 171, falls der Ladezustand der Batterien nicht mehr ausreichend ist. Es müssen immer beide Batterien (5) gemeinsam getauscht werden. Der Einrichtungsschalter (6) des Funkmelders darf nicht betätigt werden.

- ▶ Den Funkmelder aus dem Sockel (8) nehmen.
- ▶ Den Deckel (3) des Batteriefachs abnehmen.
- ▶ Beide Batterien (5) entfernen.
- ▶ Neue Batterien (Typ CR123A) einsetzen – auf richtige Polarität achten.
- ▶ Den Deckel (3) des Batteriefachs wieder aufstecken.
- ▶ Den Funkmelder in den Sockel (8) einsetzen.
- ▶ Den Funkmelder testen. Es kann bis zu einer Minute dauern, bis der Funkmelder nach dem Batterieaustausch betriebsbereit ist.

4.10 Funk-Temperaturmelder GC 173

Funk-Temperaturmelder GC 173 besteht aus:	ID 195523 <ul style="list-style-type: none"> ▫ Sockel GC 170 B ▫ Funk-Temperaturmelder GC 003 F ▫ Zwei Batterien
Batterietyp	CR 123A (3 V DC)
Farbe	weiß, RAL 9016
Abmessungen (mit Sockel, Ø × H)	110 mm × 65 mm
Funktionsprinzip	Alarm, falls die Umgebungstemperatur die Alarmtemperatur überschreitet oder falls sich die Umgebungstemperatur sehr schnell erhöht, keine Alarmspeicherung (selbstrückstellend, sobald die Umgebungstemperatur wieder gesunken ist)
Alarmtemperatur	57 °C
EN 54-5 Klasse	A1R
Einbaulage	Deckenmontage
Meldertest	Testmodus aktivieren: <ul style="list-style-type: none"> ▶ Testmagnet in die Nähe des Magnetsensors (GEZE Logo) bringen. Die LED blinkt grün. Alarmauslösung: <ul style="list-style-type: none"> ▶ Testmagnet erneut in die Nähe des Magnetsensors (GEZE Logo) bringen. Mit Wärmemelderprüfgerät Alarm auslösen. Der Meldertest mittels Testmagnet prüft die elektrischen Komponenten. Der Meldertest im Rahmen der regelmäßigen Prüfung der Feststellanlage ist mit einem Wärmemelderprüfgerät durchzuführen. (siehe Kap. 6.3).
Lebensdauer Hauptbatterie	8 Jahre
Signalübertragungsperiode	60 s
Antenne	integriert
Frequenzbereich	868,15 MHz bis 869,85 MHz

Reichweite	10 m (100 m im Freiraum)
Anzahl Frequenzkanäle	7
Modulationstechnik	FSK (Frequenzumtastung, Frequency Shift Keying)
Strahlungsleistung	10 dBm / 10 mW



- | | | | | | |
|---|--|---|----------------------|---|-----------------|
| 1 | Magnetsensor zum Testen (hinter GEZE Logo) | 4 | Batteriefach | 7 | Sabotagekontakt |
| 2 | LED zur Zustandsanzeige | 5 | Batterien | 8 | Socket |
| 3 | Deckel Batteriefach | 6 | Einrichtungsschalter | | |

4.10.1 Signalisierung

Die LED des Funk-Temperaturmelders GC 173 zeigt verschiedene Zustände und Ereignisse an.

Zustand, Ereignis	LED zur Zustandsanzeige
Einschalten	leuchtet 1 s grün, dann wiederholt rot
Start Einrichten der Funkverbindung	blinkt grün, bis die Funkverbindung eingerichtet ist
Fehler beim Einrichten der Funkverbindung	leuchtet rot
Betrieb	aus
Alarm	blinkt rot (0,5 s ein – 0,5 s aus)
Batterie 1 entladen	blinkt orange (0,1 s an – 5 s aus)
Batterie 2 entladen	blinkt grün (0,1 s an – 5 s aus)
Beide Batterien entladen	blinkt orange/grün wechselnd (0,1 s ein – 5 s aus)
sonstige Fehler	blinkt orange/grün wechselnd (jeweils 0,5 s)
Manipulation	aus
Verbindungsverlust	aus
Testmodus - Der Detektor reagiert empfindlicher auf Wärme	blinkt im Sekundentakt für 1 Minute grün

Tab. 4.10.1.1

4.10.2 Batterietausch

Der Funkmelder meldet „Batterieladung niedrig“ an das Funkmodul GC 171, falls der Ladezustand der Batterien nicht mehr ausreichend ist. Es müssen immer beide Batterien (5) gemeinsam getauscht werden. Der Einrichtungsschalter (6) des Funkmelders darf nicht betätigt werden.

- ▶ Den Funkmelder aus dem Sockel (8) nehmen.
- ▶ Den Deckel (3) des Batteriefachs abnehmen.
- ▶ Beide Batterien (5) entfernen.
- ▶ Neue Batterien (Typ CR123A) einsetzen – auf richtige Polarität achten.
- ▶ Den Deckel (3) des Batteriefachs wieder aufstecken.
- ▶ Den Funkmelder in den Sockel (8) einsetzen.
- ▶ Den Funkmelder testen. Es kann bis zu einer Minute dauern, bis der Funkmelder nach dem Batteriewechsel betriebsbereit ist.

4.11 Handauslösetaster UTA

Typ	UTA, AS500
Unterbrechertaster	ID 116266
Aufputzdose	ID 120503
Ersatzwiderstand 43 kΩ	ID 157093
Schaltungsart	ein Wechsler
Schaltspannung	maximal 250 V
Schaltstrom	maximal 10 A
Abschlusswiderstand	43 kΩ



Abb. 4.11.1

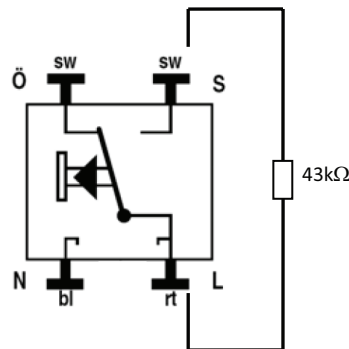


Abb. 4.11.2

4.12 Funkeingabemodul GC 175

Funkeingabemodul GC 175
besteht aus:

Batterieset (VPE 10)
Ersatzwiderstand 2,2 kΩ
Hauptbatterie
Hilfsbatterie
Farbe
Abmessungen (Ø × H)
Funktionsprinzip

Leitungslänge
Leitungsüberwachung
Einbaulage

ID 163068

- Funkeingabemodul GC 175
- Hauptbatterie und Hilfsbatterie, Widerstand 2,2 kΩ

ID 183282

ID 163229

Typ CR 123A (3 V DC)

Typ CR 2032A (3 V DC)

matt schwarz

52 mm × 32 mm

- meldet den Zustand eines externen, potentialfreien Kontakts (Schließer) an das Funkmodul GC 171

- Überwachung der Leitung zum Kontakt auf Leitungsbruch

130 mm

Abschlusswiderstand 2,2 kΩ am Leitungsende

Montage in Unterputz- oder Hohlraumdose

Montage so, dass das Entfernen von Funkmodul und Handauslösetaster nur nach Trennung der Verbindung zwischen diesen beiden Baugruppen möglich ist (z. B. Montage der beiden Baugruppen in zwei verschiedenen Unterputzdosen)

5 Jahre

60 s

integriert

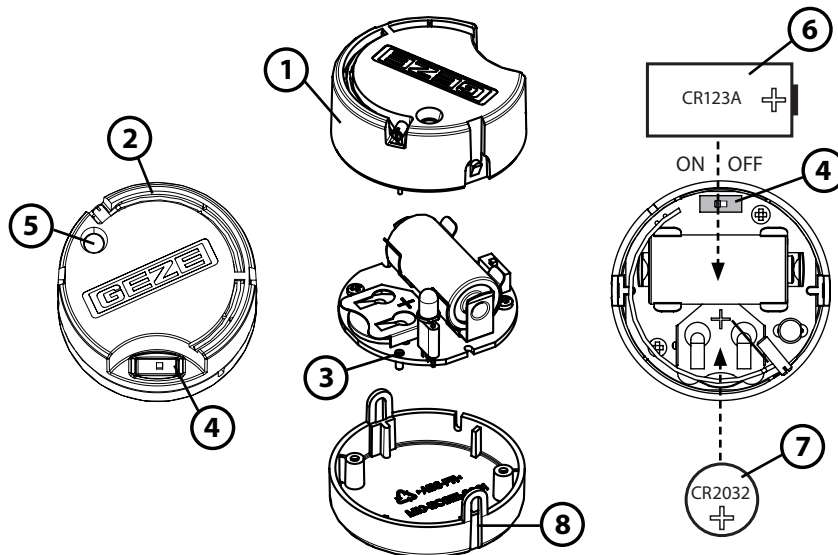
868,15 MHz bis 869,85 MHz

10 m (100 m im Freiraum)

7

FSK (Frequenzumtastung, Frequency Shift Keying)

5 dBm (3 mW)



- | | |
|------------------------|---------------------------|
| 1 Gehäuse | 5 LED zur Zustandsanzeige |
| 2 Antenne | 6 Hauptbatterie |
| 3 Antennenbuchse | 7 Hilfsbatterie |
| 4 Einrichtungsschalter | 8 Gehäuselasche |

Abb. 4.12.1



VORSICHT!
Elektrostatisch gefährdetes Bauteil
 ► Die Antenne nicht berühren!

4.12.1 Signalisierung

Die LED des Funkeingabemoduls GC 175 zeigt verschiedene Zustände und Ereignisse an.

Zustand, Ereignis	LED zur Zustandsanzeige
Einschalten nach dem Entfernen der Isolationsfolie bzw. nach dem Einlegen der Hauptbatterie	blinkt 10 x grün, dann kurz rot, danach ist die LED aus
Start Einrichten der Funkverbindung	blinkt 1 x grün, 1 x gelb, 4 x rot
Fehler beim Einrichten der Funkverbindung	rot
Betrieb	aus
Leitungsbruch	aus
Hauptbatterie entladen	blinkt gelb (0,1 s ein – 5 s aus)
Hilfsbatterie entladen	blinkt grün (0,1 s ein – 5 s aus)
Haupt- und Hilfsbatterie entladen	blinkt gelb/grün wechselnd (0,1 s ein – 5 s aus)
sonstige Fehler	blinkt gelb/grün wechselnd (jeweils 0,5 s)
Kontakt geschlossen, Kurzschluss	blinkt 1 x rot

4.12.2 Batterietausch



Das Funkeingabemodul meldet „Batterieladung niedrig“ an das Funkmodul GC 171, falls der Ladezustand der Batterien nicht mehr ausreichend ist. Es müssen immer beide Batterien (Hauptbatterie und Hilfsbatterie) gemeinsam getauscht werden.

- Die beiden seitlichen Laschen des Gehäuseunterteils leicht aufbiegen und das Gehäuseoberteil nach oben vorsichtig abziehen (dabei wird die Antenne aus der Antennenbuchse gezogen).
- Die Hauptbatterie entfernen.
- Mit Hilfe eines kleinen Schraubendrehers die Hilfsbatterie vorsichtig entfernen.
- Die neue Hilfsbatterie (Typ CR2032A) einschieben – der Pluspol zeigt nach oben.
- Die neue Hauptbatterie (Typ CR123A) einsetzen – auf richtige Polarität achten.
- Das Gehäuseoberteil wieder vorsichtig aufstecken, darauf achten, dass die Antenne die Antennenbuchse trifft.
- Das Gehäuseoberteil so aufstecken, dass die beiden Laschen wieder einrasten.
- Das Funkeingabemodul testen. Dazu den angeschlossenen Kontakt betätigen. Die Feststellanlage muss auslösen und der Türflügel schließen. Die Status-LEDs des Funkmoduls GC 171 und des Sturzrauschalters leuchten gelb.

5 Anschlussplan


- Die Anforderungen an Auswahl und Montage der Brandmelder und Handauslösetaster in Kap. 3.5 beachten.
- Zusätzlich die Montageanleitung der jeweiligen Feststellanlage beachten.
- Der Anschluss der Feststellanlage an Netzspannung muss von einer Elektrofachkraft durchgeführt werden.
- Vor Arbeiten an der elektrischen Anlage die Spannungszufuhr unterbrechen und die Spannungsfreiheit prüfen. Bei Verwendung einer unterbrechungsfreien Stromversorgung ist die Anlage auch bei netzseitiger Freischaltung unter Spannung.
- Nur die angegebenen Kabeltypen verwenden.
- Kennzeichnung bauseitiger Kabel in dieser Anleitung:
 - ① NYM-J, 3 × 1,5 mm²
 - ② NYM-O, 2 × 1,5 mm² oder NYM-J, 3 × 1,5 mm²
 - ③ J-Y(ST)Y, 2 × 0,6 mm oder J-Y(ST)Y, 2 × 0,8 mm, maximale Länge kleiner als 15 m
 - ④ J-Y(ST)Y, 2 × 0,6 mm oder J-Y(ST)Y, 2 × 0,8 mm, maximale Länge kleiner als 6 m
 - ⑤ J-Y(ST)Y, 2 × 2 × 0,6 mm oder J-Y(ST)Y, 2 × 2 × 0,8 mm, maximale Länge kleiner als 15 m
 - ⑥ J-Y(ST)Y, 2 × 2 × 0,6 mm oder J-Y(ST)Y, 2 × 2 × 0,8 mm, maximale Länge kleiner als 6 m
 - ⑦ J-Y(ST)Y, 2 × 0,6 mm oder J-Y(ST)Y, 2 × 0,8 mm, maximale Länge kleiner als 3 m
 - ⑧ J-Y(ST)Y, 2 × 2 × 0,6 mm oder J-Y(ST)Y, 2 × 2 × 0,8 mm, maximale Länge kleiner als 3 m
 Nicht gekennzeichnete Verbindungen sind Systemkabel, nur diese dürfen verwendet werden.
- Die Kabel ausreichend mechanisch schützen und befestigen.
- Nicht benutzte Adern isolieren.

5.1 Netzanschluss

- Die GEZE Feststellanlagen sind Geräte der Schutzklasse I  bzw. Schutzklasse II  nach DIN EN61140.
- Bauseitig ist ein Leitungsschutzschalter 16 A vorzusehen (passend zur Elektroinstallation).
- Die 230 V Zuleitung ist doppelt isoliert (mit Kabelmantel) mindestens 8 mm in den Anschlussraum einzuführen.
- Gesamtstromentnahme am Netzteil maximal 260 mA.

5.1.1 Netzanschluss für Schutzklasse I

Netzteil für	TS 4000 R, TS 4000 RFS, TS 4000 R-IS, TS 5000 RFS KB
ID	103354
Kabellänge 230V / 24V	90 mm / 65 mm

- Geräte der Schutzklasse I  werden mit einem dreiadrigen Kabel NYM-J, 3x1,5 mm² angeschlossen. Der Schutzleiter wird an die PE-Klemme angeschlossen.

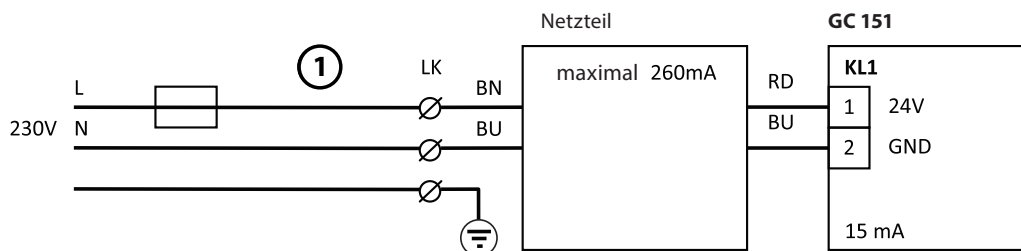
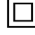
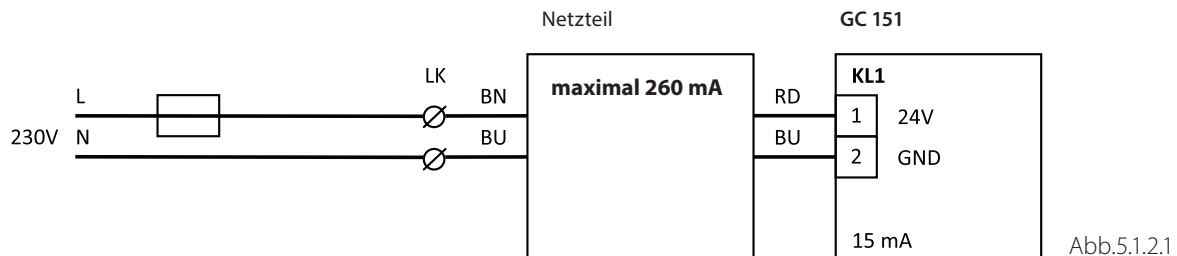


Abb. 5.1.1.1

5.1.2 Netzanschluss für Schutzklasse II 

Netzteil für	Rauchschtaltzentrale RSZ 6, RSZ 7	TS 5000 R, TS 5000 RFS, TS 5000 R-ISM /G/S/O, TS 5000 R-ISM-EFS
ID	085391	Nr. 115818
Kabellänge 230 V / 24 V	130 mm / 150 mm	700 mm / 750 mm

Geräte der Schutzklasse II  werden mit einem zweiadrigen Kabel NYM-O, 2x1,5 mm² angeschlossen. Der Anschluss kann auch mit einem dreiadrigen Kabel NYM-J, 3x1,5 mm² erfolgen. Der Schutzleiter darf dann nicht angeschlossen und muss dauerhaft isoliert werden (z. B. zusätzliche Lüsterklemme oder Schrumpfschlauch).

5.1.3 Netzanschluss Slimdrive EMD F/R Varianten*
siehe Kap. 5.8.9 und 5.8.105.1.4 Netzanschluss Powerturn F/R Varianten*
siehe Kap. 5.8.11, 5.8.12 und 5.8.13

5.2 Deckenmelder

- Die Anforderungen an die Anzahl und die Montage der Deckenmelder in Kap. 3.5 beachten.
- Bei Anschluss von Deckenmeldern Jumper J2 des Sturzrauchschalers GC 151 abziehen.

5.2.1 Deckenmelder GC 152 und GC 153

- Der Deckenrauchmelder GC 152 besteht aus dem Rauchmelder GC 002 D und dem Relaissockel GC 150 B.
- Der Deckentemperaturmelder GC 153 besteht aus dem Temperaturmelder GC 003 D und dem Relaissockel GC 150 B.
- Deckenrauchmelder mit Sockel GC 152, ID 139850
Deckentemperaturmelder mit Sockel GC 153, ID 139881
Rauchmelder GC 002 D, ID 141458
Temperaturmelder GC 003 D, ID 141459
- Im Relaissockel GC 150 B sind die Widerstände zur Leitungsüberwachung bereits eingebaut. Über eine Sollbruchstelle können die Widerstände getrennt werden. Dazu einen Schraubendreher 3 mm durch das Loch auf der Rückseite des Relaissockels in den Schlitz der Leiterplatte stecken und drehen, die Verbindung zu den Widerständen bricht.

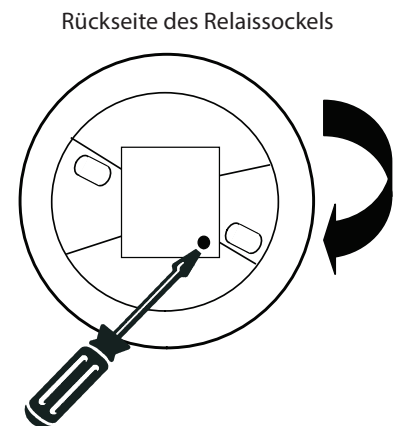


Abb. 5.2.1.1



Im Relaissockel GC 150 B sind die Widerstände zur Leitungsüberwachung und der Alarmwiderstand eingebaut. Die Widerstände zur Leitungsüberwachung befinden sich auf einer Leiterplatte im Innern des Relaissockels. Diese können wie oben beschrieben mit einem Schraubendreher getrennt werden.

Der sichtbare Widerstand ist der Alarmwiderstand. Dieser darf nicht getrennt werden.

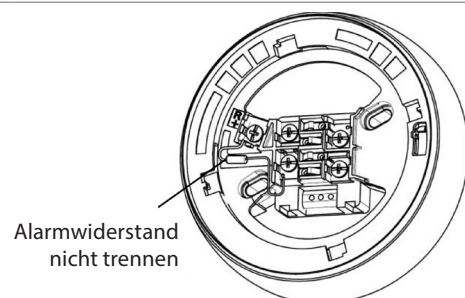


Abb. 5.2.1.2



Deckenmelder GC 152 und GC 153 mit Leitungsüberwachung

Die allgemeine Bauartgenehmigung fordert die Überwachung der Leitung zu den Deckenmeldern.

- ! Die Leitungsüberwachung ist aktiv, falls:
 - Jumper J3 des Sturzrauchschalers zur Messkammer hin gesetzt (2-3, Auslieferungszustand, siehe Kap. 4.4).
 - die Sollbruchstelle im ersten Relaissockel GC 150 B getrennt ist.
 - die Sollbruchstelle im letzten Relaissockel GC 150 B nicht getrennt ist.

- ! Die Leitungsverlegung ASin und ASout muss getrennt oder geschützt erfolgen.

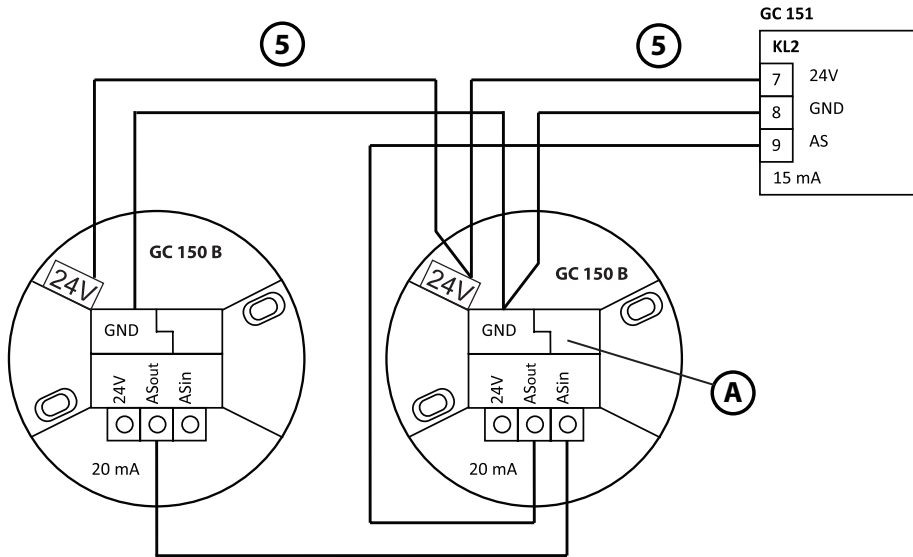


Abb. 5.2.1.3

- ! Die Sollbruchstelle im Sockel des **ersten** Deckenmelders (A) trennen.

Deckentemperaturmelder GC 153 als Sturzmelder mit Leitungsüberwachung

- Ist der Sturzrauchschalter GC 151 Störgrößen wie Dampf, Staub, Betauung oder betriebsbedingter Rauchentwicklung ausgesetzt, kann es sinnvoll sein, einen Temperaturmelder als Sturzmelder zu verwenden. Siehe hierzu die Hinweise in Kap. 3.5.
- Einen zusätzlichen Temperaturmelder GC 153 als Sturzmelder mittels der Befestigungskonsole DM GC über der Tür montieren. Siehe hierzu die Hinweise in Kap. 3.5 (Befestigungskonsole, weiß, RAL 9016, ID 150264).
- Die Rauchkammer des integrierten Sturzrauchschalers mit Staubschutzkappe (ID 146407) vor Verschmutzung schützen.

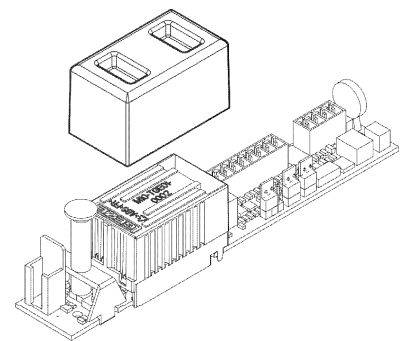


Abb. 5.2.1.4

Anschluss eines Deckentemperaturmelders GC 153 als Sturzmelder und zwei weiterer Deckenmelder

**ACHTUNG**

Bei Verwendung von zwei Bodentürschließern TS 550 E dürfen maximal zwei Deckenmelder angeschlossen werden.

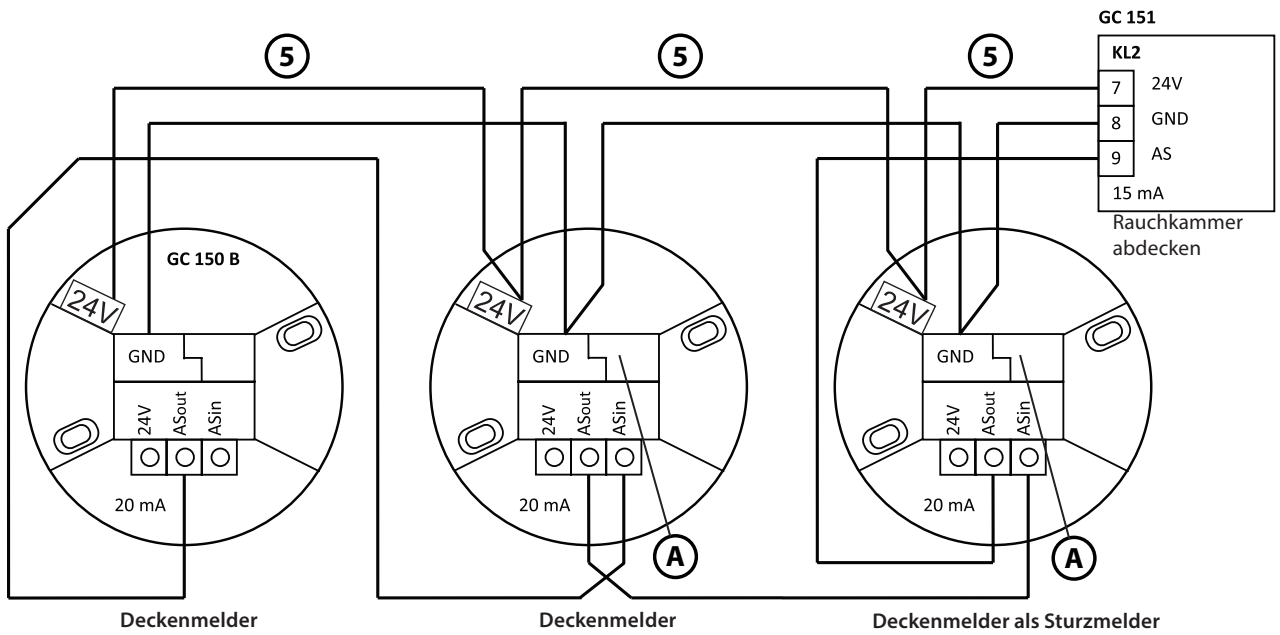


Abb. 5.2.1.6



Die Sollbruchstelle im Sockel der **ersten** beiden Deckenmelder Ⓐ trennen.
Die Leitungsverlegung ASin und ASout muss getrennt oder geschützt erfolgen.

5.2.2 Deckenrauchmelder ORS 142

Der Deckenmelder ORS 142 besteht aus dem Rauchmelder ORS 142 und dem Sockel ORS 143 A.

Kit Deckenrauchmelder ORS 142 mit ID 141715

- 2 × Rauchmelder ORS 142
- 2 × Sockel ORS 143 A
- 1 × Magnethalter

Deckenrauchmelder ORS 142 mit ID 091273

- Rauchmelder ORS 142
- Sockel ORS 143 A
- 1 × Magnethalter



Deckenrauchmelder ORS 142 mit Leitungsüberwachung

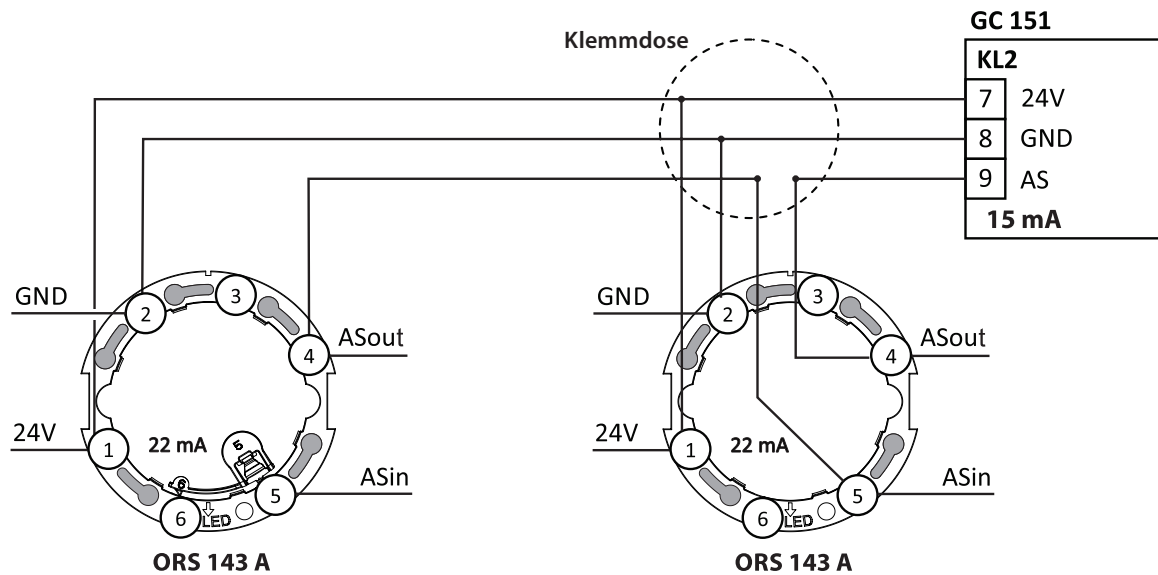
Die allgemeine Bauartgenehmigung fordert die Leitungsüberwachung zu den Deckenmeldern.



Die Leitungsüberwachung ist aktiv, falls der Jumper J3 des Sturzrauchschalters zur Messkammer hin gesetzt ist (2-3, Auslieferungszustand, siehe Kap. 4.4).

► Den Magnethalter im Sockel zwischen Klemme 5 und 6 befestigen.

Der Anschluss des ersten Deckenmelders darf nicht als parallele Stichleitung (Hin- und Rückleitung im selben Kabel) ausgeführt werden



AS Deckenmelder (additional sensor)
 GND Bezugspotential (ground)

Abb. 5.2.2.1

5.3 Handauslösetaster oder Kontakt der Brandmeldeanlage

- Ersatzwiderstand 43 k Ω , ID 157093

5.3.1 Handauslösetaster UTA

- Handauslösetaster UTA, AS500, ID 116266
- Aufputzkappe 1-fach, AS500, ID 120503
- Bei Anschluss eines Handauslösetasters Jumper J1 des Sturzrauchschalters abziehen.
- Die Anforderungen an die Montage des Handauslösetasters in Kap. 3.5 beachten.

Die allgemeine Bauartgenehmigung fordert die Leitungsüberwachung zum Handauslösetaster, falls der Anschluss eines Handauslösetasters nach der Norm vorgeschrieben ist (siehe Kap. 3.5.3).



Die Leitungsüberwachung ist aktiv, falls:

- Jumper J3 des Sturzrauchschalters zur Messkammer hin gesetzt ist (2-3, siehe Kap. 4.4).
- im Handauslösetaster ein 43 k Ω Widerstand parallel angeschlossen wird.

► Handauslösetaster als Schließer anschließen.

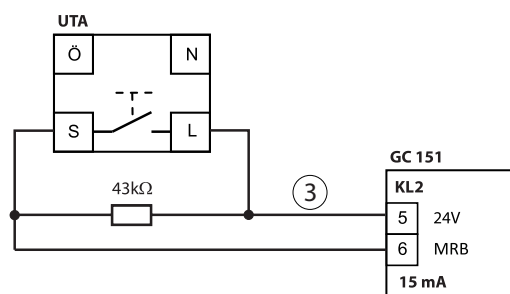


Abb. 5.3.1.1

► Handauslösetaster als Öffner anschließen.

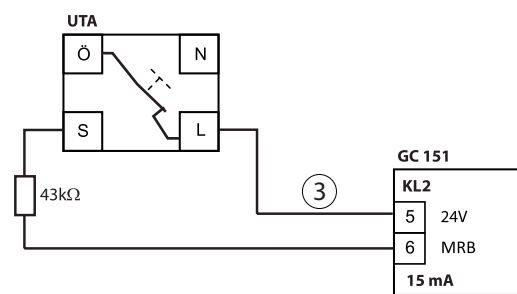


Abb. 5.3.1.2

Mehrere Handauslösetaster mit Schließerkontakt werden parallel angeschlossen. Nur im letzten den 43 k Ω Widerstand anschließen.

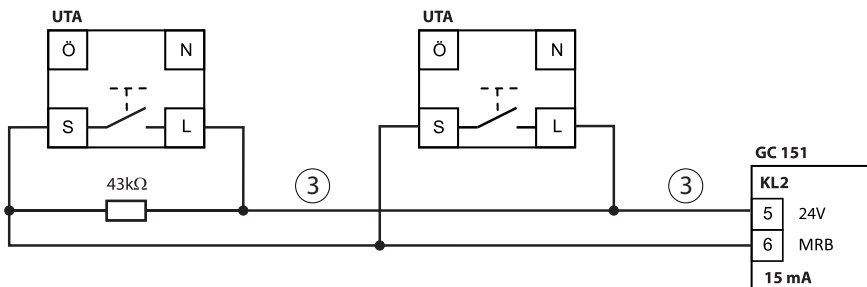


Abb. 5.3.1.3

Mehrere Handauslösetaster mit Öffnerkontakt werden parallel angeschlossen. Nur im letzten den 43 k Ω Widerstand anschließen.

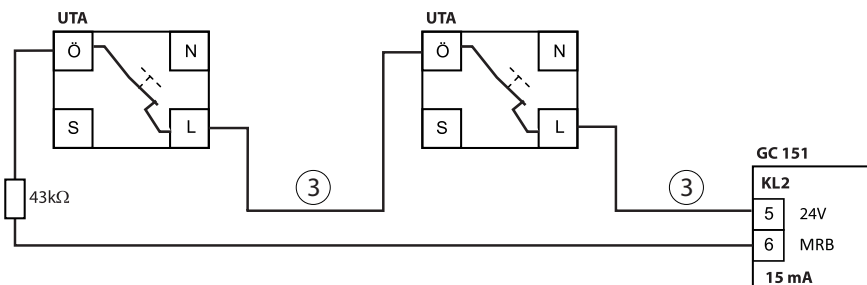


Abb. 5.3.1.4



Die Leitungsverlegung zum ersten Handauslösetaster (UTA) muss getrennt oder geschützt erfolgen.

5.3.2 Kontakt der Brandmeldeanlage

- ▶ Bei Anschluss eines potentialfreien Kontakts der Brandmeldeanlage Jumper J1 des Sturzrauchschalers abziehen.



Die Leitungsüberwachung ist aktiv, falls:

- Jumper J3 des Sturzrauchschalers zur Messkammer hin gesetzt ist (2-3, siehe Kap. 4.4).
- am Kontakt der Brandmeldeanlage ein 43 kΩ Widerstand parallel angeschlossen wird.

Potentialfreier Schließerkontakt (BMA)

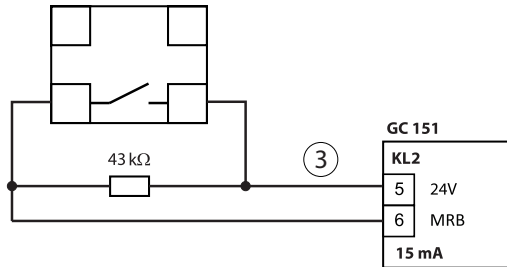


Abb. 5.3.2.1

Potentialfreier Öffnerkontakt (BMA)

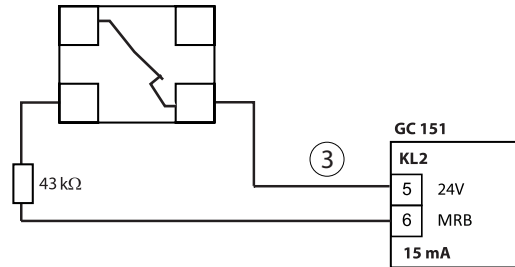


Abb. 5.3.2.2

5.3.3 Kontakt der Brandmeldeanlage und Handauslösetaster UTA



Die allgemeine Bauartgenehmigung fordert die Leitungsüberwachung zum potentialfreien Kontakt der Brandmeldeanlage und zum Handauslösetaster.



Die Leitungsüberwachung ist aktiv, falls:

- Jumper J3 des Sturzrauchschalers zur Messkammer hin gesetzt ist (2-3, siehe Kap. 4.4).
- am Leitungsende ein 43 kΩ Widerstand parallel angeschlossen wird.

- ▶ Jumper J1 des Sturzrauchschalers abziehen.
- ▶ Den potentialfreien Kontakt als Schließer anschließen.

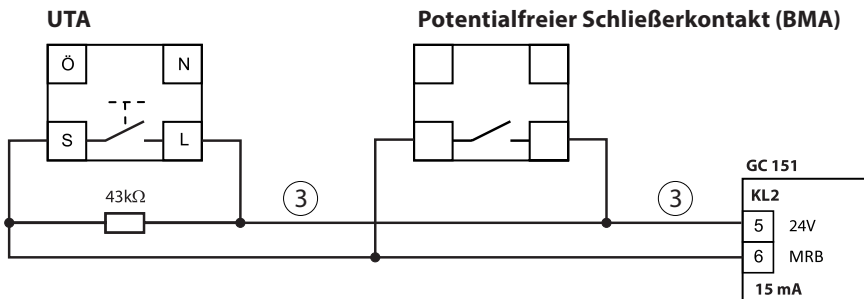


Abb. 5.3.2.1

- ▶ Den potentialfreien Kontakt als Öffner anschließen.

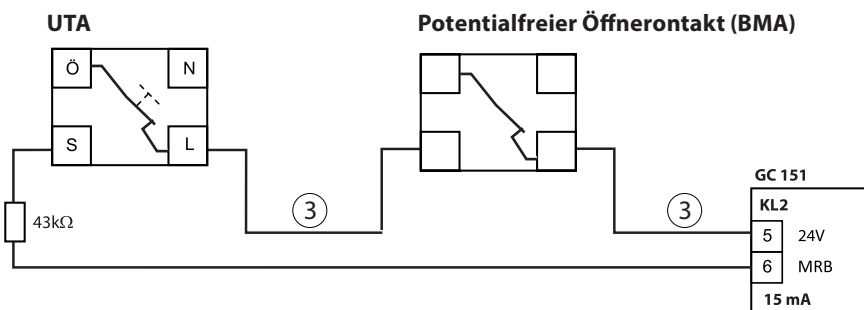


Abb. 5.3.2.2



Die Leitungsverlegung zum potentialfreien Kontakt (BMA) muss getrennt oder geschützt erfolgen.

5.4 Funkmodul GC 171

- Funkmodul GC 171, ID 163051
- Funk-Deckenrauchmelder GC 172, ID 195522
- Funk-Deckentemperaturmelder GC 173, ID 195523
- Funkeingabemodul GC 175, ID 163068
- Batterieset GC 17x, ID 183282
- Ersatzwiderstand 2,2 k Ω , ID 163229
- Die Jumper J1 und J2 des Sturzrauchschalers GC 151 abziehen (siehe Kap. 4.4).
- Jumper J3 des Sturzrauchschalers zur Messkammer hin setzen (2-3, Auslieferungszustand, siehe Kap. 4.4).
- Der in Abbildung 5.4.1.1 definierte Bereich ist freizuhalten. Abstände und Vorgabe aus Abschnitt 3.5.2 beachten.

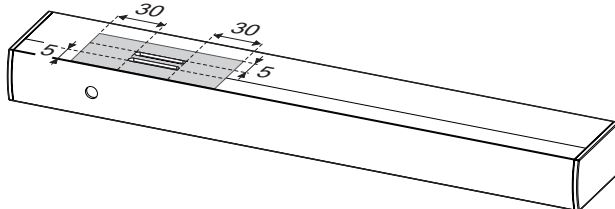


Abb. 5.4.1.1

- Leitungslänge zwischen Sturzrauchschalers und Funkmodul GC 171 maximal 3 m
- Schalter SW2 des Funkmoduls GC 171 auf Position ON stellen (siehe Kap. 4.5).
- Einrichten der Funkverbindungen siehe Kap. 4.5.2.

5.4.1 Funkdeckenmelder GC 172 oder GC 173 und/oder Funkeingabemodule GC 175

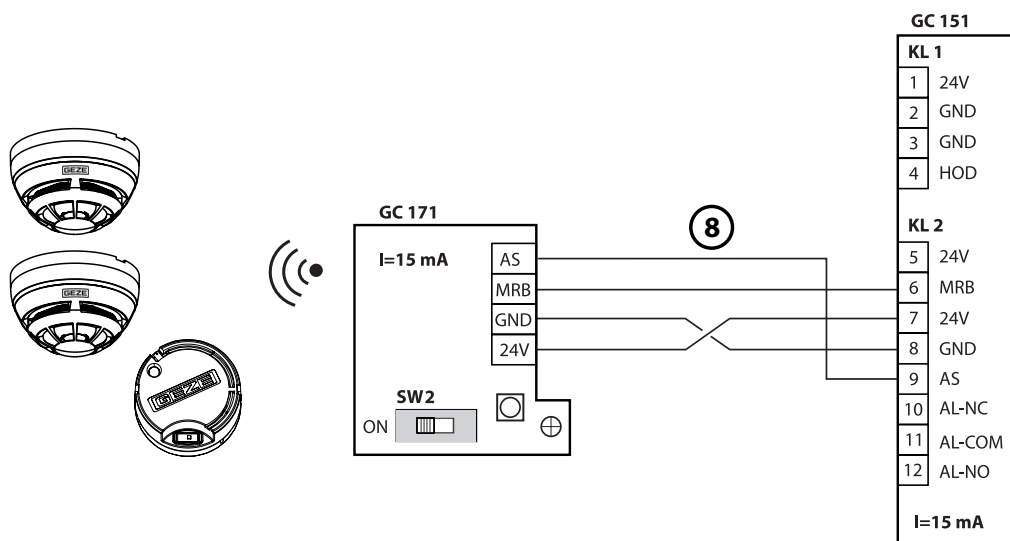


Abb. 5.4.1.2

5.4.2 Funkdeckenmelder GC 172 oder GC 173 – Handauslösetaster oder Brandmeldekontakt verdrahtet

- Handauslösetaster oder Brandmeldekontakt werden wie in Kap. 5.3 beschrieben angeschlossen.

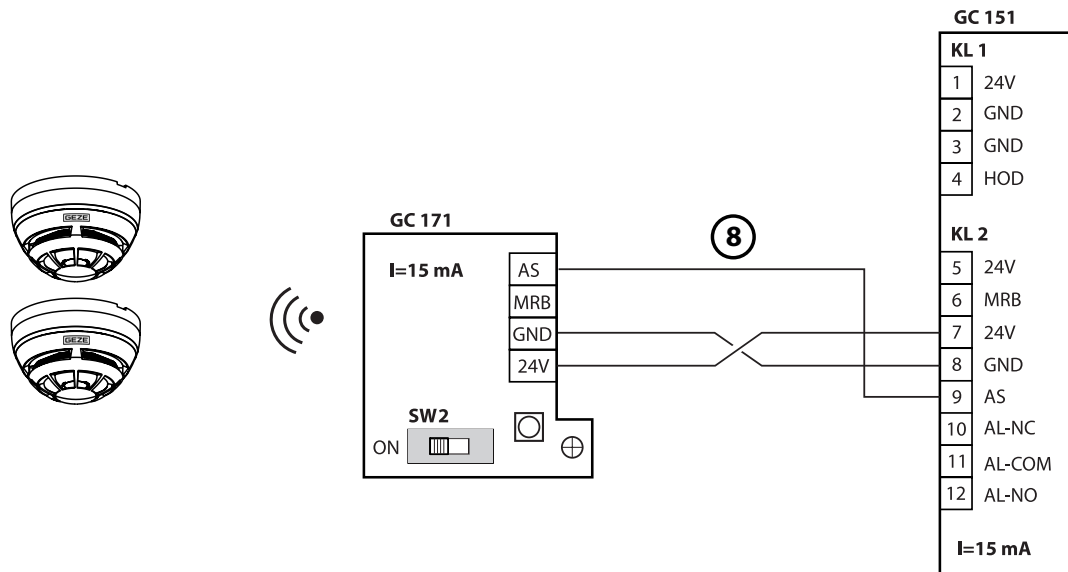


Abb. 5.4.2.1

5.4.3 Deckenmelder verdrahtet – Funkeingabemodule GC 175

- Deckenmelder werden wie in Kap. 5.2 beschrieben angeschlossen.

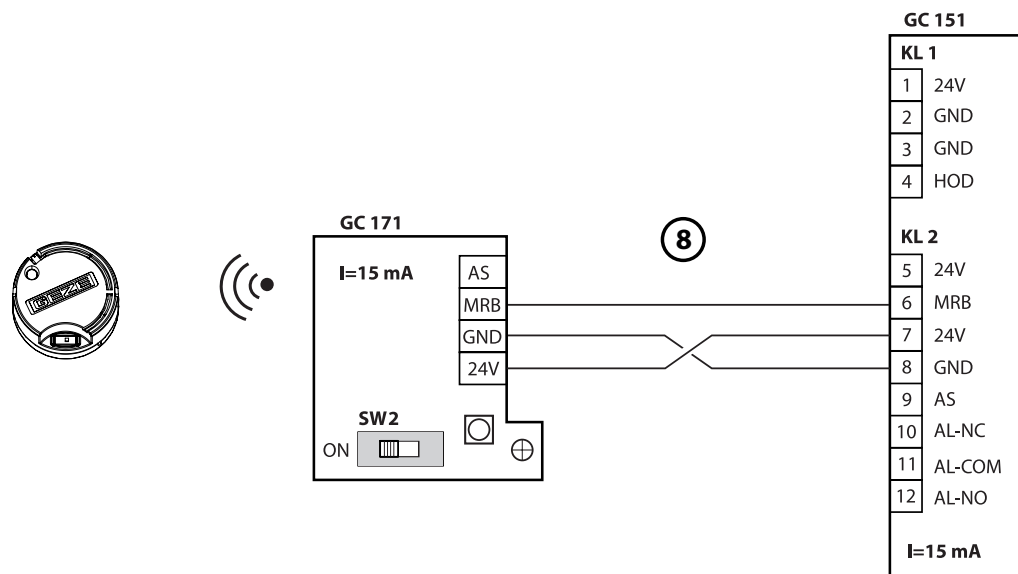


Abb. 5.4.3.1

5.5 Funkeingabemodul GC 175

- Funkeingabemodul GC 175, ID 163068
- Batterieset GC 17x, ID 183282
- Ersatzwiderstand 2,2 kΩ, ID 163229
- Einrichten der Funkverbindungen siehe Kap. 4.5.2.
- Die Leitung am Funkeingabemodul GC 175 darf auf maximal 3 m verlängert werden

5.5.1 Handauslösetaster UTA

- Handauslösetaster UTA, AS500, ID 116266
- Aufputzkappe 1-fach, AS500, ID 120503
- Die Anforderungen an die Montage des Handauslösetasters in Kap. 3.5 beachten.
- Montage in Unterputz- oder Hohlraumdose
- So montieren, dass das Entfernen von Funkmodul und Handauslösetaster nur nach Trennung der Verbindung zwischen diesen beiden Baugruppen möglich ist (z. B. Montage der beiden Baugruppen in zwei verschiedenen Unterputzdosen).

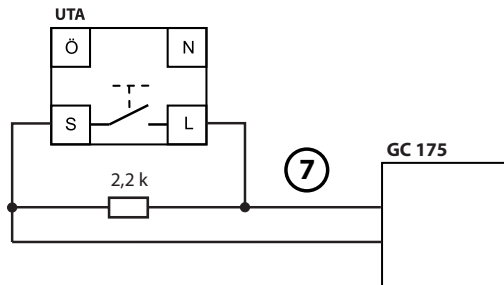


Abb. 5.5.1.1

Mehrere Handauslösetaster werden parallel angeschlossen. Nur im letzten den 2,2 kΩ Widerstand anschließen.

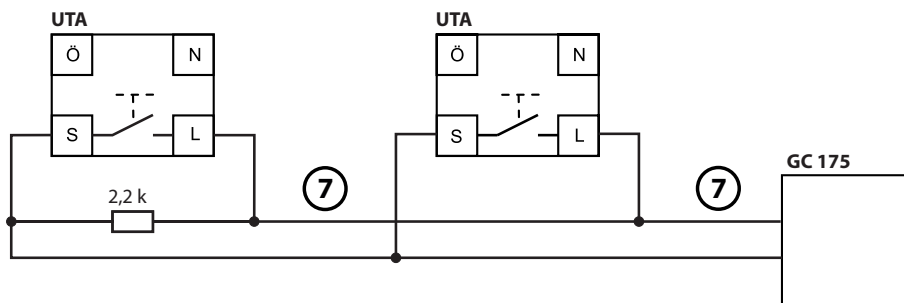


Abb. 5.5.1.2



Die Leitungsverlegung zum ersten Handauslösetaster (UTA) muss getrennt oder geschützt erfolgen.

5.5.2 Kontakt der Brandmeldeanlage



Die Leitungsüberwachung ist aktiv, falls:

- am Kontakt der Brandmeldeanlage ein 2,2 kΩ Widerstand parallel angeschlossen wird.
- Den potentialfreien Kontakt als Schließer anschließen

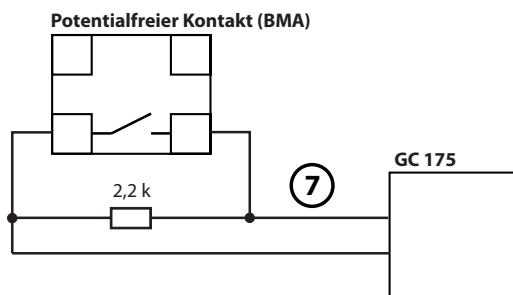


Abb. 5.5.2.1

5.5.3 Kontakt der Brandmeldeanlage und Handauslösetaster UTA



Die allgemeine Bauartgenehmigung fordert die Leitungsüberwachung zum potentialfreien Kontakt der Brandmeldeanlage und zum Handauslösetaster.

- ! Die Leitungsüberwachung ist aktiv, falls:
 - am Leitungsende ein 2,2 kΩ Widerstand parallel angeschlossen wird.

- Den potentialfreien Kontakt als Schließer anschließen

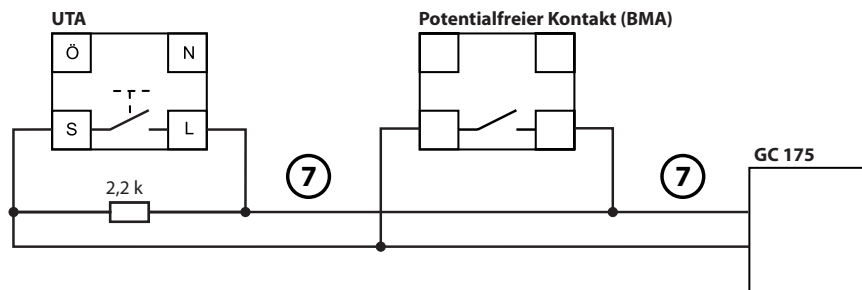


Abb. 5.5.3.1

- ! Die Leitungsverlegung zum potentialfreien Kontakt (BMA) muss getrennt oder geschützt erfolgen.

5.6 Alarmausgang

- potentialfreier Relaiskontakt, Wechsler, maximal 24 V, 1 A
- Im Normalbetrieb ist der Kontakt 11-12 offen, bei Netzausfall oder Alarm geschlossen.
- Alarmanzeige nicht aus der Feststellanlage versorgen.

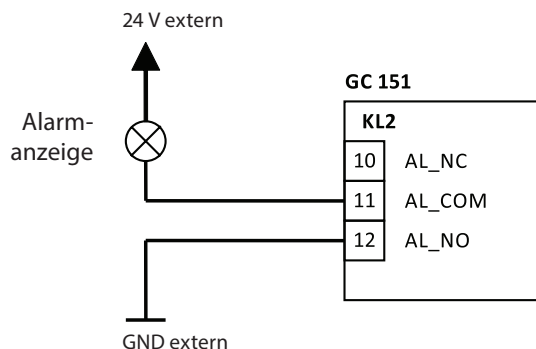


Abb. 5.6.1

5.7 Gegenseitiges Auslösen von zwei Feststellanlagen

- Zwei Feststellanlagen können sich gegenseitig auslösen. Dazu wird jeweils der Alarmkontakt des einen Sturzrauchschalters mit dem Eingang MRB des anderen Sturzrauchschalters verbunden.
- Werden zusätzlich Handauslösetaster benötigt, so werden diese parallel zu der Verbindung am entsprechenden Eingang MRB angeschlossen.
- Den Jumper J1 bei beiden Sturzrauchschaltern abziehen.



Die allgemeine Bauartgenehmigung fordert die Überwachung der Leitung zwischen den beiden Sturzrauchschaltern.

- ! Die Leitungsüberwachung ist aktiv, falls:
 - Jumper J3 bei beiden Sturzrauchschaltern zur Messkammer hin gesetzt ist (2-3, siehe Kap. 4.4),
 - bei beiden Sturzrauchschaltern jeweils direkt am Alarmausgang ein 43 kΩ Widerstand parallel angeschlossen wird.

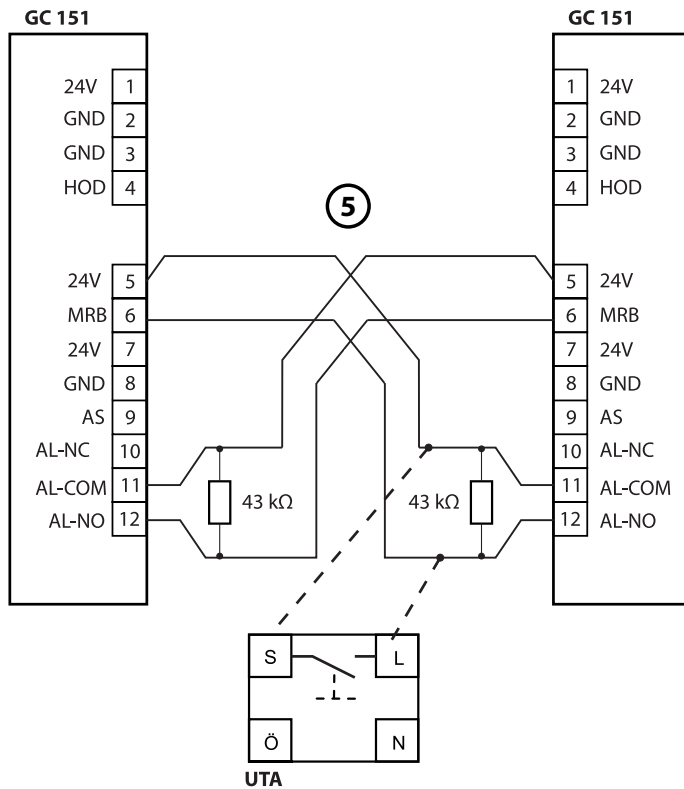


Abb. 5.71

5.8 Feststellvorrichtung

- Externe Feststellvorrichtungen werden an KL1 des Sturzrauchschalters angeschlossen (Schraub-Steck-Klemme).
Interne Feststellvorrichtungen sind an KL3 des Sturzrauchschalters angeschlossen (Systemsteckverbindung).

5.8.1 Feststellanlage RSZ 6, RSZ 7

Türschließer TS 4000 E, TS 4000 EFS

Türblattmontage

- Anschlusskasten mit steckbarem Kabelübergang, ID 052105

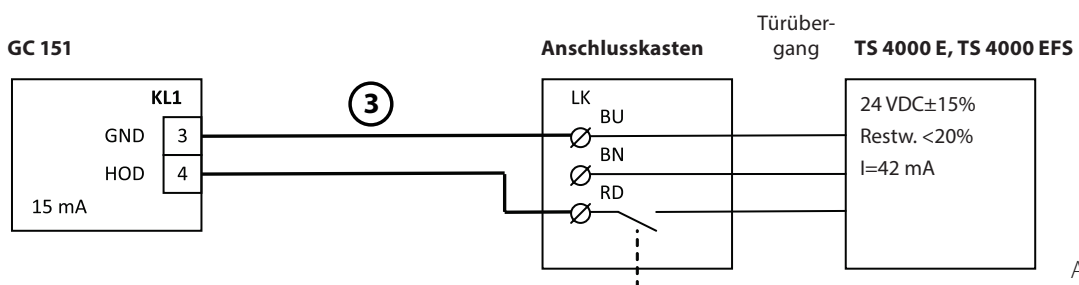


Abb. 5.8.1.1

Kopfmontage

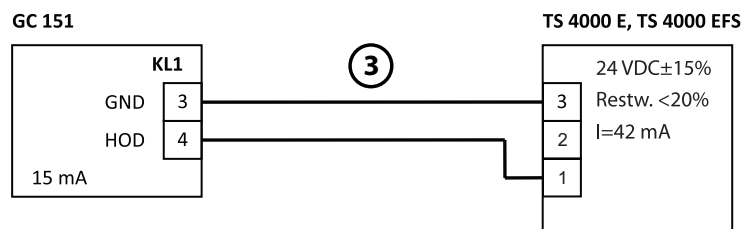


Abb. 5.8.1.2

Türschließer TS 4000 E-IS

Türblattmontage

- Anschlusskasten mit steckbarem Kabelübergang, ID 052105

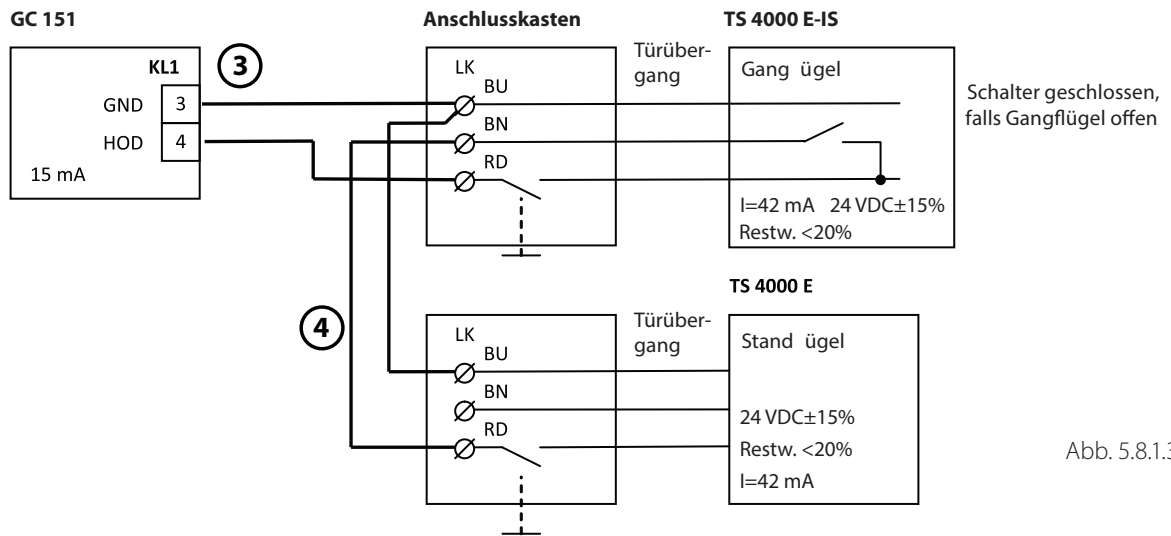


Abb. 5.8.1.3

Kopfmontage

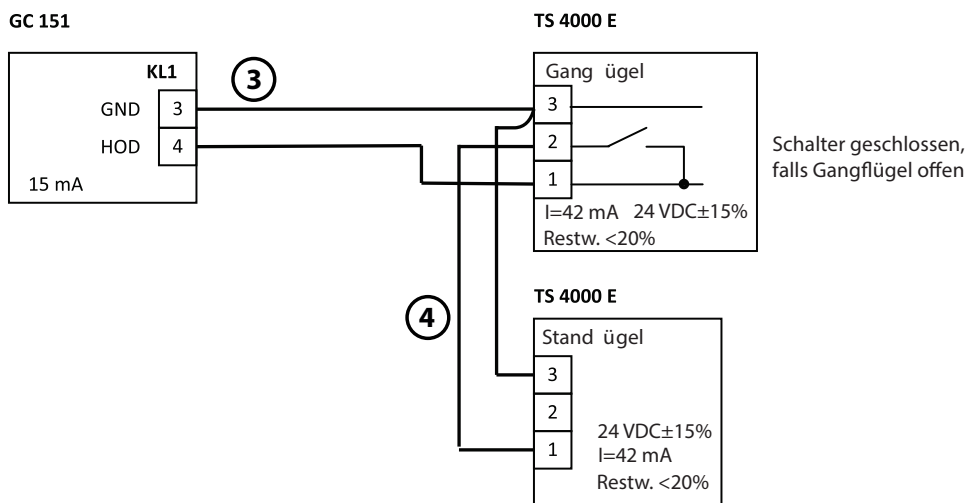


Abb. 5.8.1.4

E-Gleitschiene, E-Gleitschiene Boxer

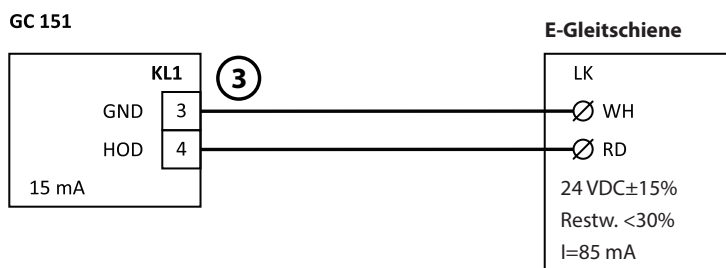


Abb. 5.8.1.5

E-ISM-Gleitschiene, E-ISM-Gleitschiene Boxer
 (E-ISM/G keine Feststellung im SF, E-ISM/S keine Feststellung im GF)

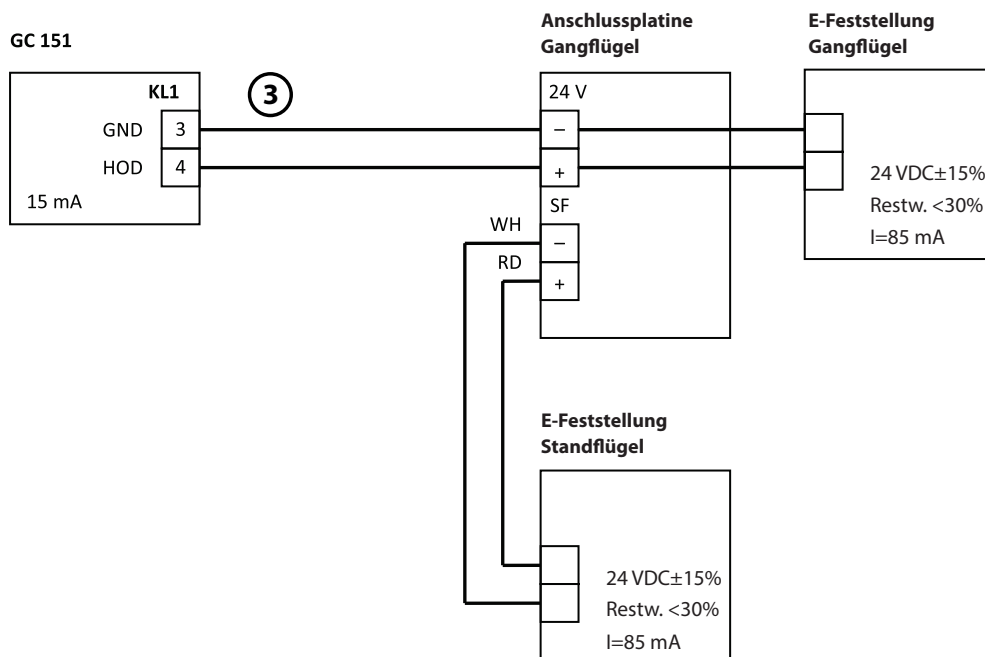


Abb. 5.8.1.6

ISM-EFS-Gleitschiene, ISM-EFS-Gleitschiene Boxer

- keine Feststellvorrichtung für den Standflügel
- Anschlusskasten mit steckbarem Kabelübergang, ID 052105

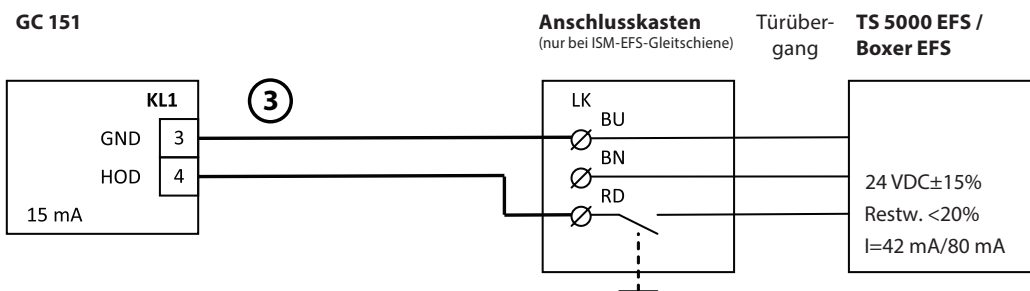


Abb. 5.8.1.7

Türschließer TS 5000 EFS
Türblattmontage

- Anschlusskasten mit Kabelübergang, ID 162723

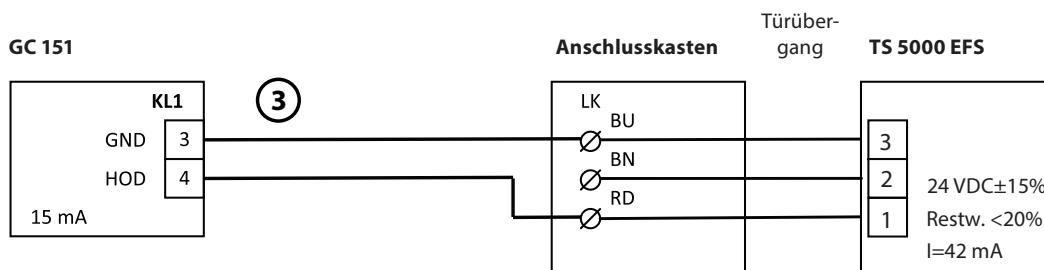


Abb. 5.8.1.8

**Kopfmontage
GC 151**

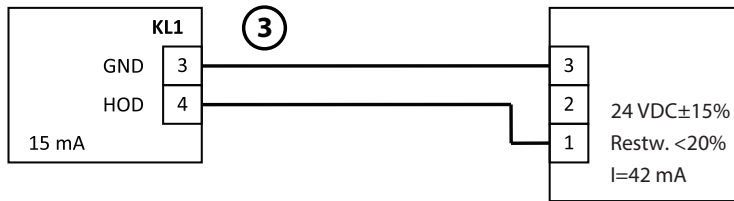


Abb. 5.8.1.9

**Integrierter Türschließer Boxer EFS
GC 151**

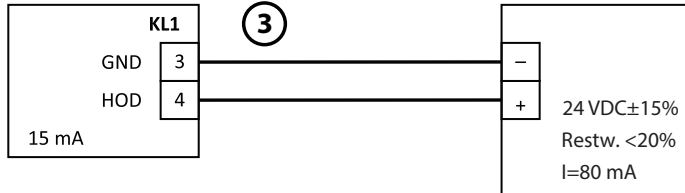


Abb. 5.8.1.10

**Bodentürschließer TS 550 NV-E
GC 151**

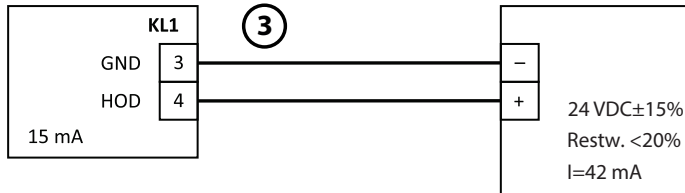


Abb. 5.8.1.11

**Bodentürschließer TS 550 E
GC 151**

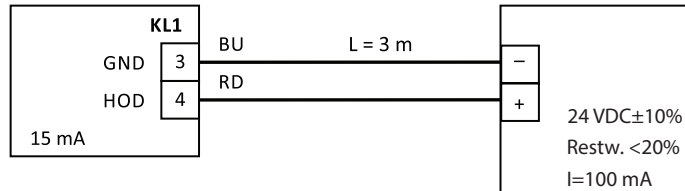


Abb. 5.8.1.12

Bodentürschließer TS 550 E-IS

- Anschlussplatine, ID 001102
- Klemmdose bauseits

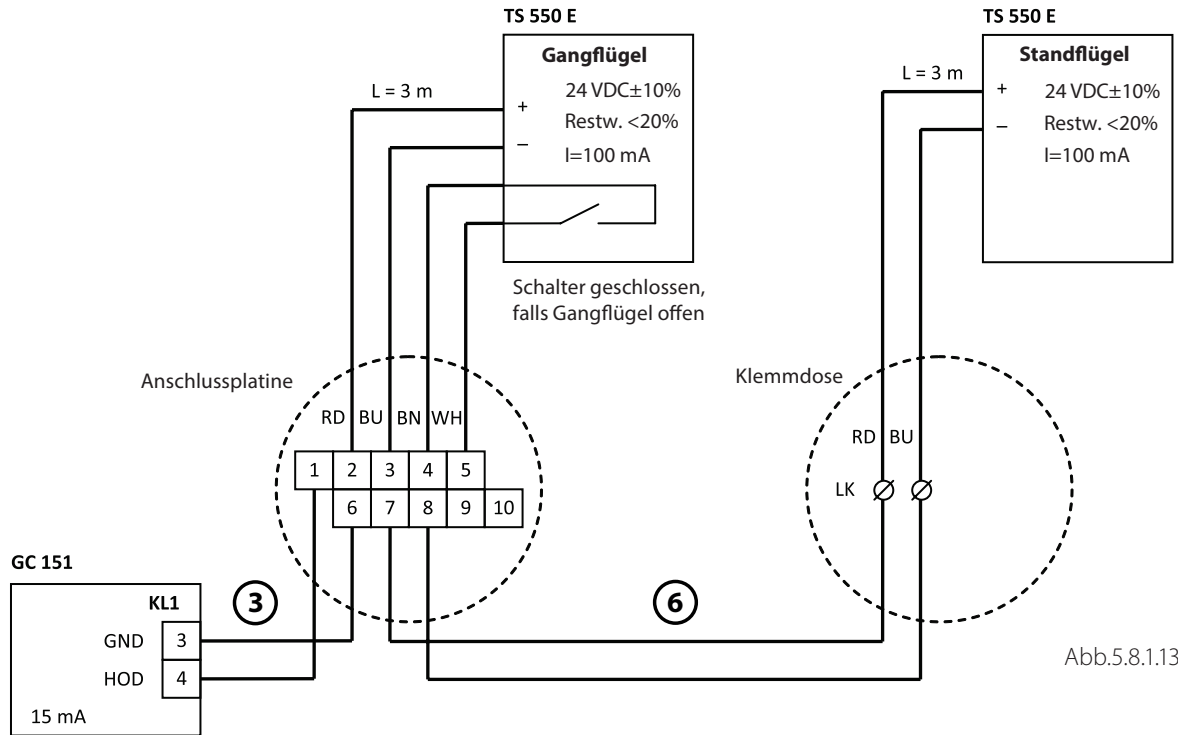


Abb.5.8.1.13

Haftmagnete GT 50 R, GT 63 R, GT 70 R

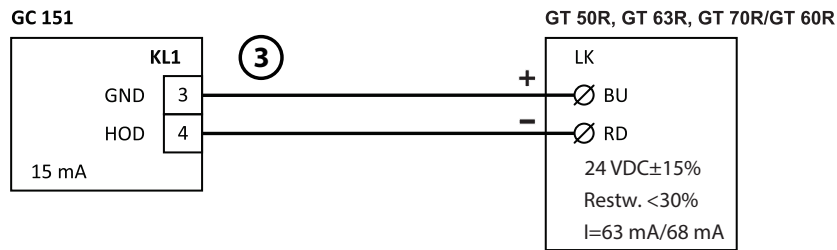


Abb. 5.8.1.14

Hydraulischer Drehtürantrieb TSA 160 NT F*, TSA 160 NT F EN7*
 Zubehör TSA 160 NT F, ID 019654

! Anschlussplan des Drehtürantriebs TSA 160 NT beachten!

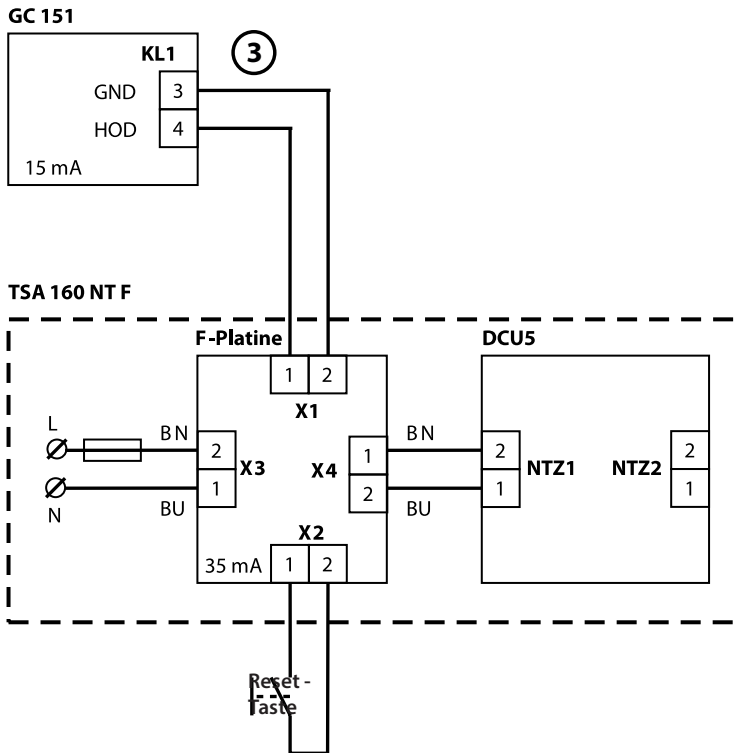


Abb. 5.8.1.15

Hydraulischer Drehtürantrieb TSA 160 NT F-IS*
 Zubehör TSA 160 NT F, ID 019654

! Anschlussplan des Drehtürantriebs TSA 160 NT beachten!

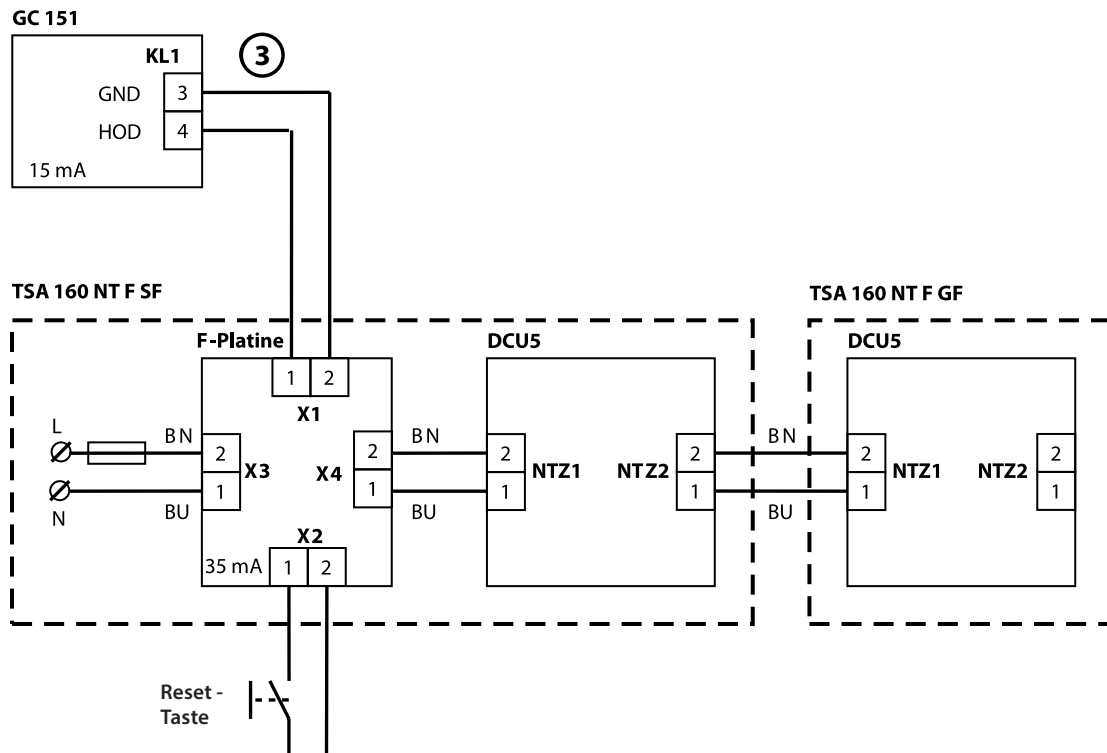


Abb. 5.8.1.16

Elektromechanischer Drehtürantrieb Slimdrive EMD F*

! Anschlussplan des Drehtürantriebs Slimdrive EMD beachten!

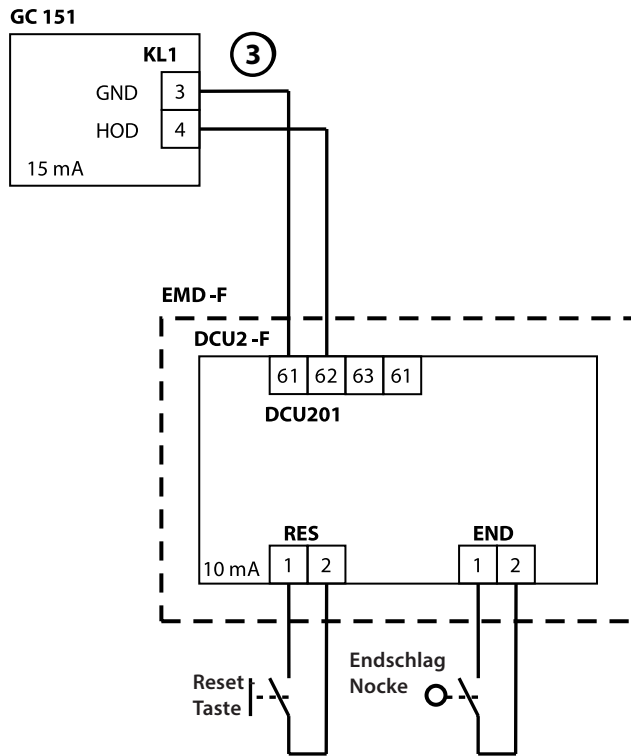


Abb. 5.8.1.17

Elektromechanischer Drehtürantrieb Slimdrive EMD F-IS*

! Anschlussplan des Drehtürantriebs Slimdrive EMD beachten!

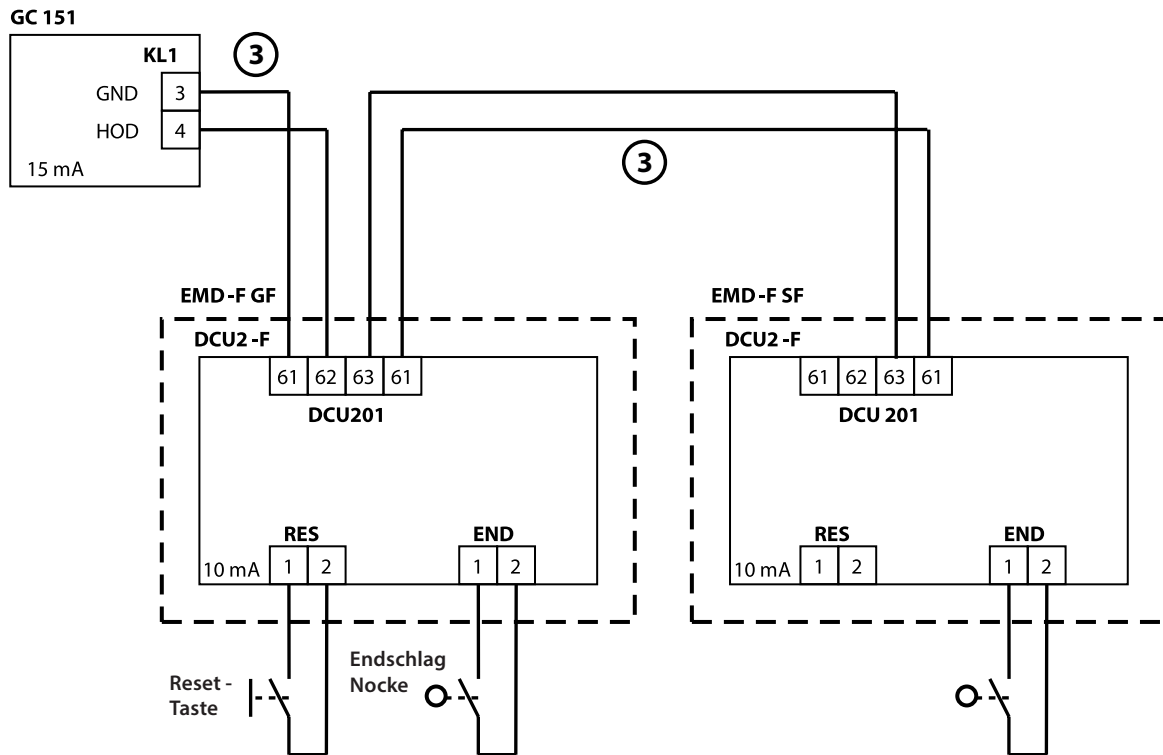


Abb. 5.8.1.18

Elektromechanischer Drehtürantrieb Powerturn F*

! Anschlussplan des Drehtürantriebs Powerturn beachten!

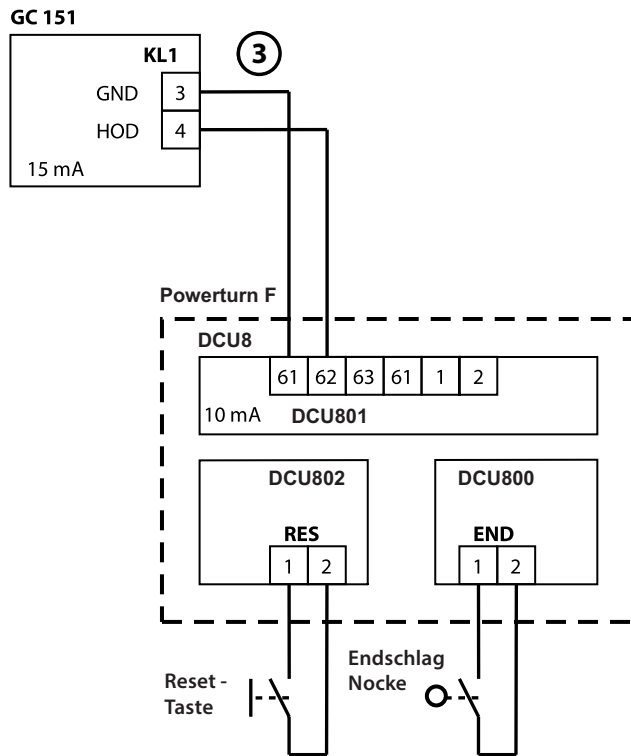


Abb. 5.8.1.19

Elektromechanischer Drehtürantrieb Powerturn F-IS*

! Anschlussplan des Drehtürantriebs Powerturn beachten!

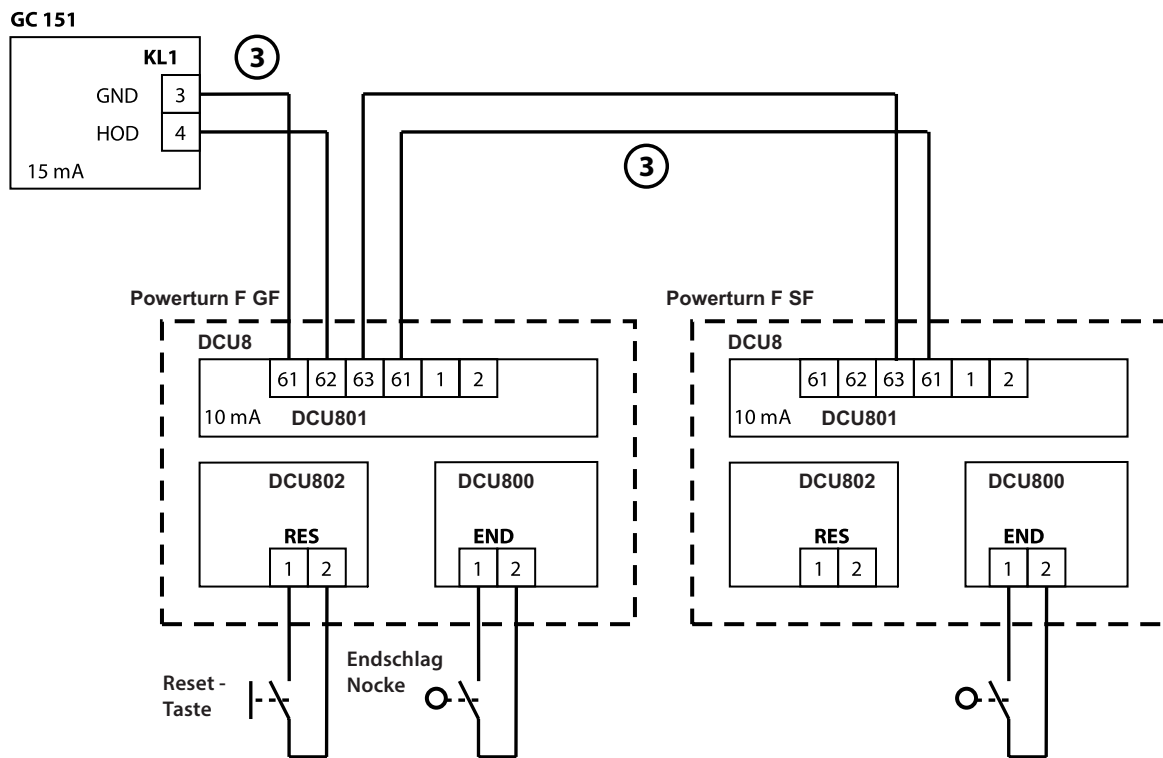


Abb. 5.8.1.20

Elektromechanischer Drehtürantrieb Powerturn F-IS/TS*

! Anschlussplan des Drehtürantriebs Powerturn beachten!

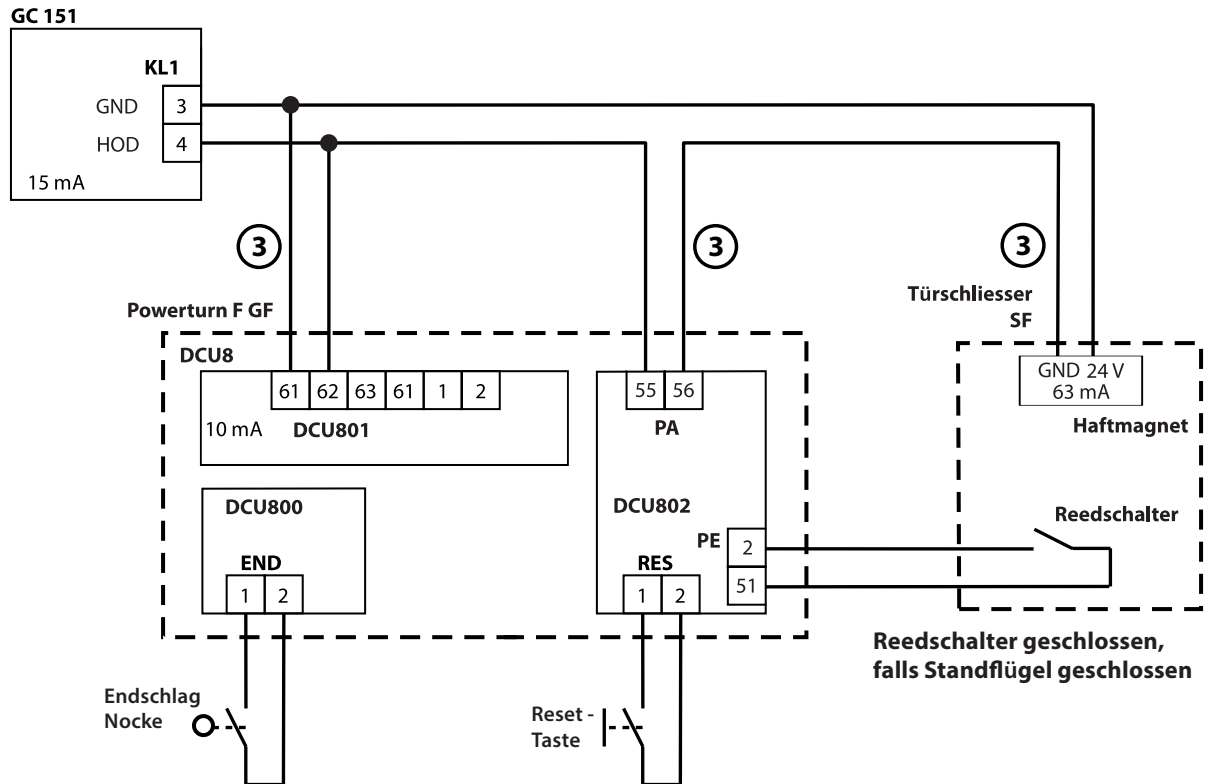


Abb. 5.8.1.21

5.8.2 Feststellanlage TS 4000 R, TS 4000 RFS

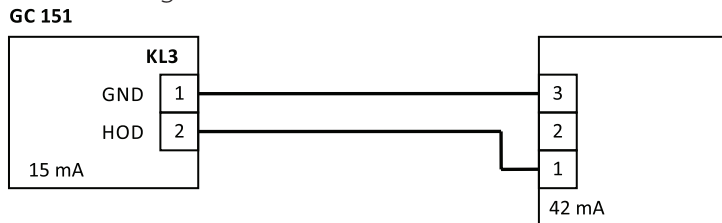


Abb. 5.8.2.1

5.8.3 Feststellanlage TS 4000 R-IS

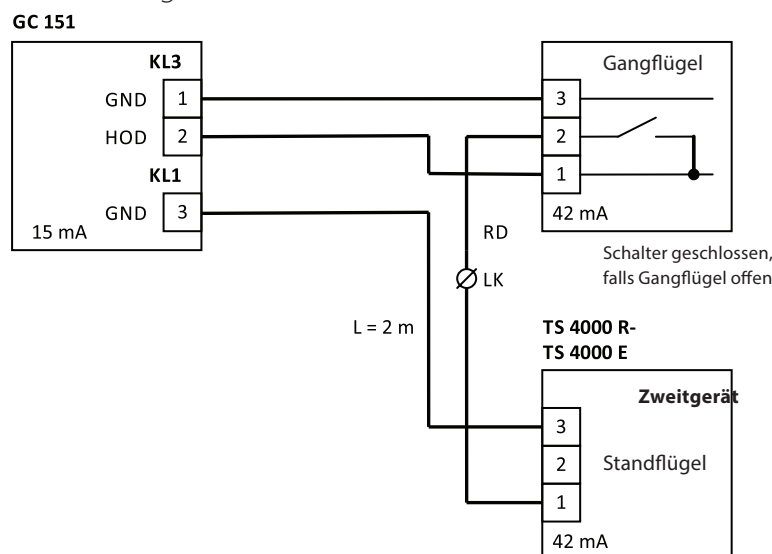


Abb. 5.8.3.1

5.8.4 Feststellanlage TS 5000 R

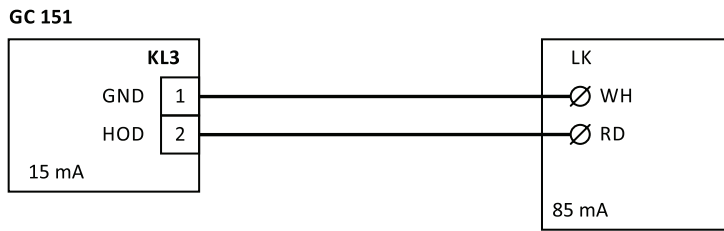


Abb. 5.8.4.1

5.8.5 Feststellanlage TS 5000 R-ISM /G/S/0



TS 5000 R-ISM/G - keine Feststellung im Standflügel
 TS 5000 R-ISM/S - keine Feststellung im Gangflügel
 TS 5000 R-ISM/0 - keine Feststellung im Stand- und Gangflügel

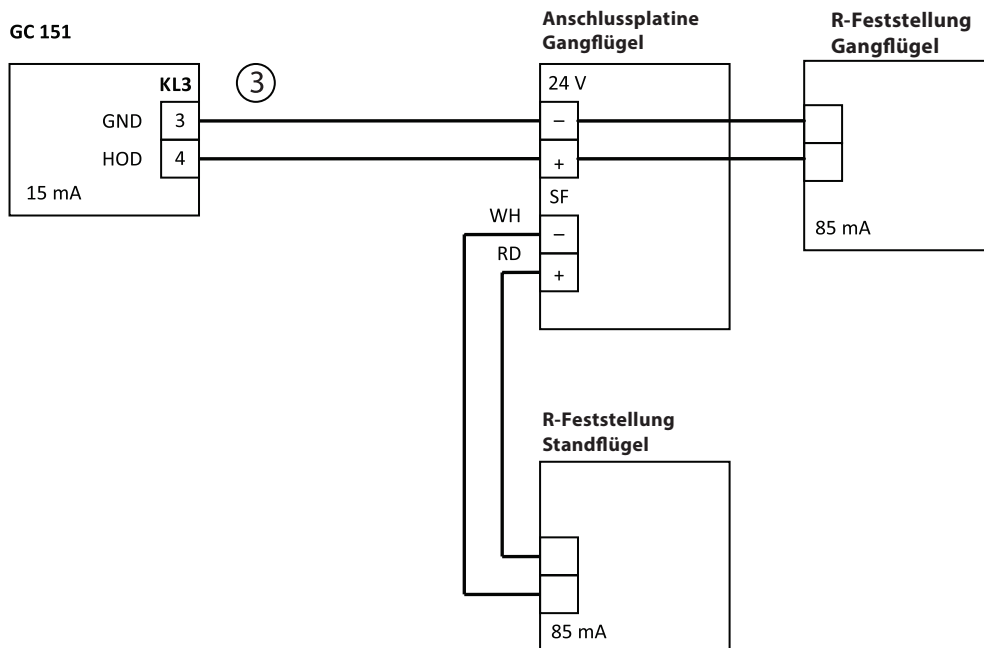


Abb. 5.8.5.1

5.8.6 Feststellanlage TS 5000 R-ISM-EFS / TS 5000 R-ISM/0 mit Freilauftürschließer

- keine Feststellvorrichtung für den Standflügel
- Anschlusskasten mit steckbarem Kabelübergang, ID 052105

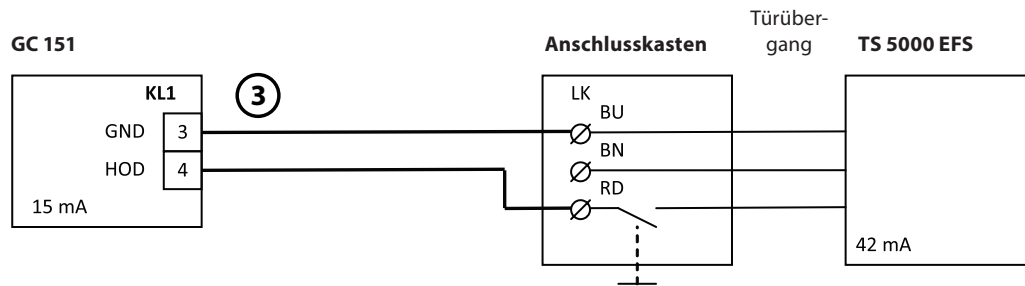


Abb. 5.8.6.1

5.8.7 Feststellanlage TS 5000 RFS

- Türblattmontage
- Anschlusskasten mit Kabelübergang, ID 162723

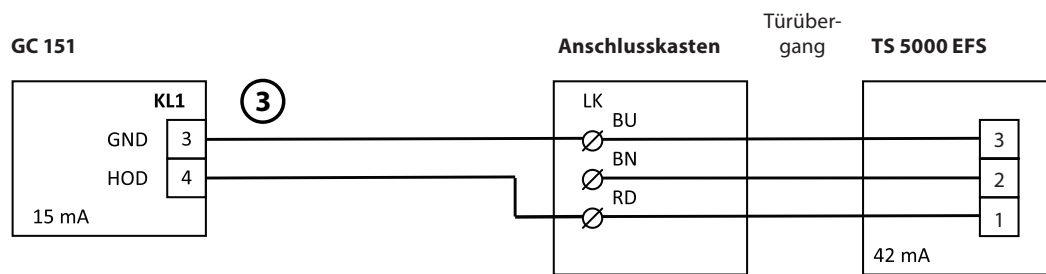


Abb. 5.8.7.1

5.8.8 Feststellanlage TS 5000 RFS-KB

- Kopfmontage

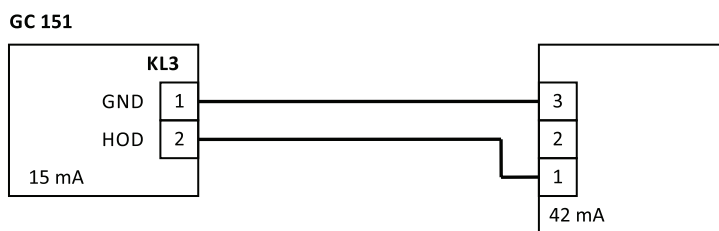


Abb. 5.8.8.1

5.8.9 Feststellanlage Slimdrive EMD F/R

! Anschlussplan des Drehtürantriebs Slimdrive EMD beachten!

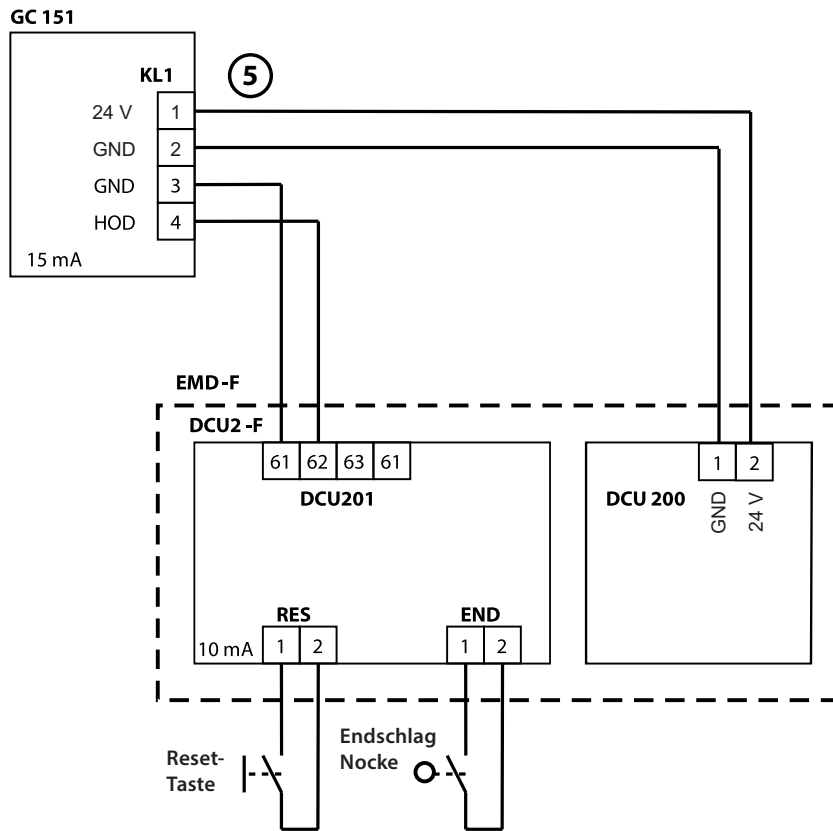


Abb. 5.8.9.1

5.8.10 Feststellanlage Slimdrive EMD F/R-IS*

! Anschlussplan des Drehtürantriebs Slimdrive EMD beachten!

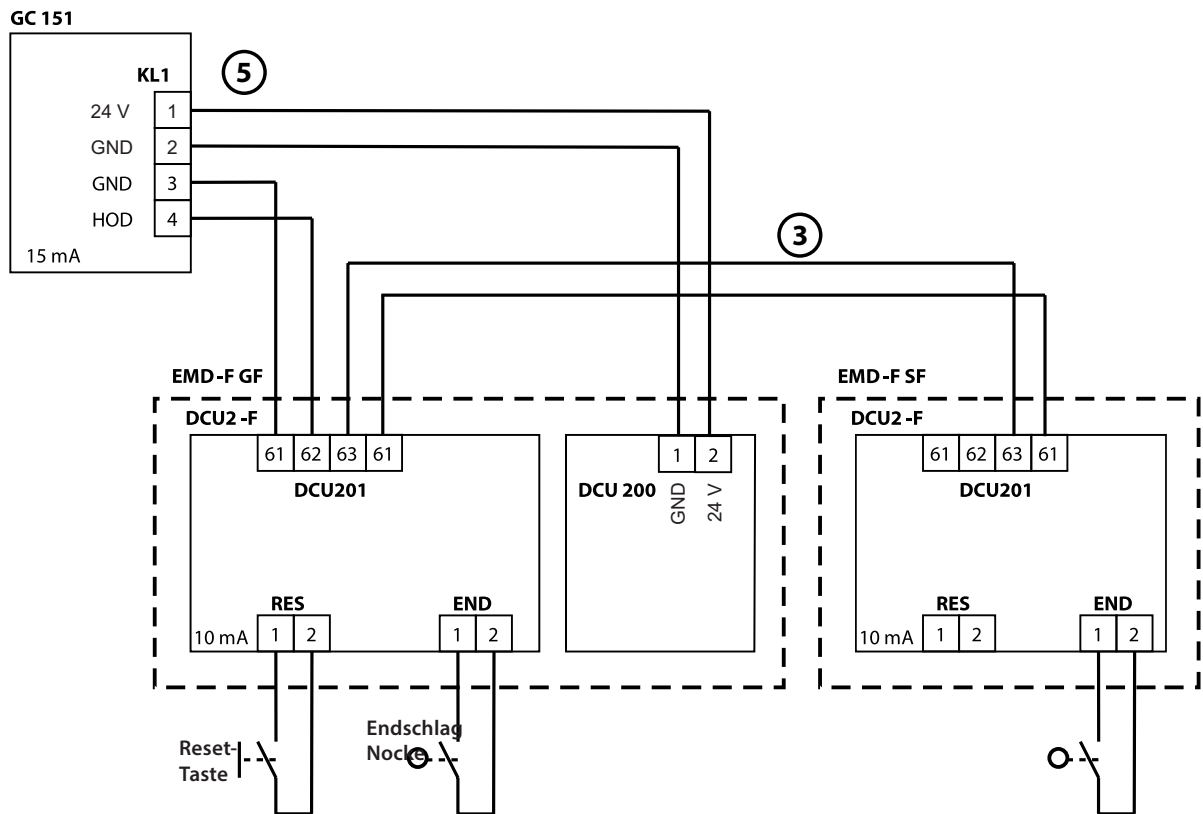


Abb. 5.8.10.1

5.8.11 Feststellanlage Powerturn F/R*

! Anschlussplan des Drehtürantriebs Powerturn beachten!

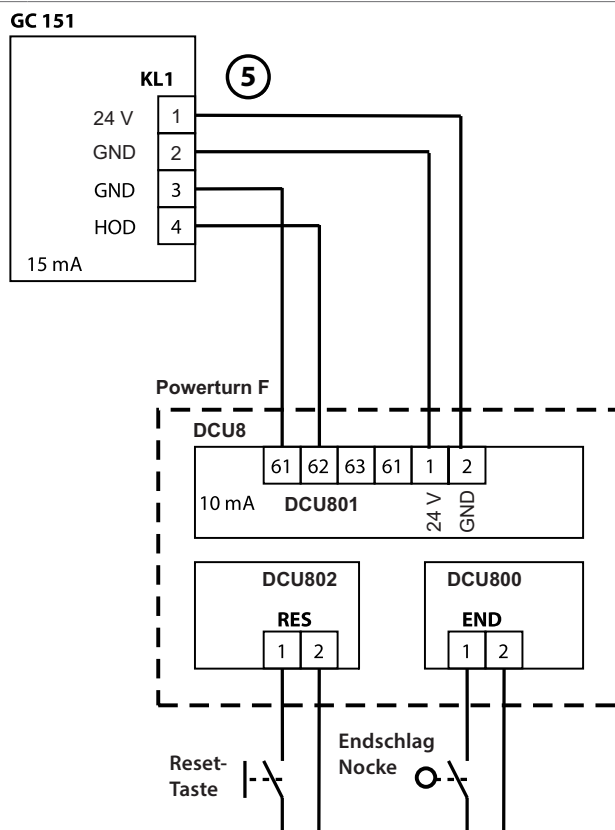


Abb. 5.8.11.1

5.8.12 Feststellanlage Powerturn F/R-IS*

! Anschlussplan des Drehtürantriebs Powerturn beachten!

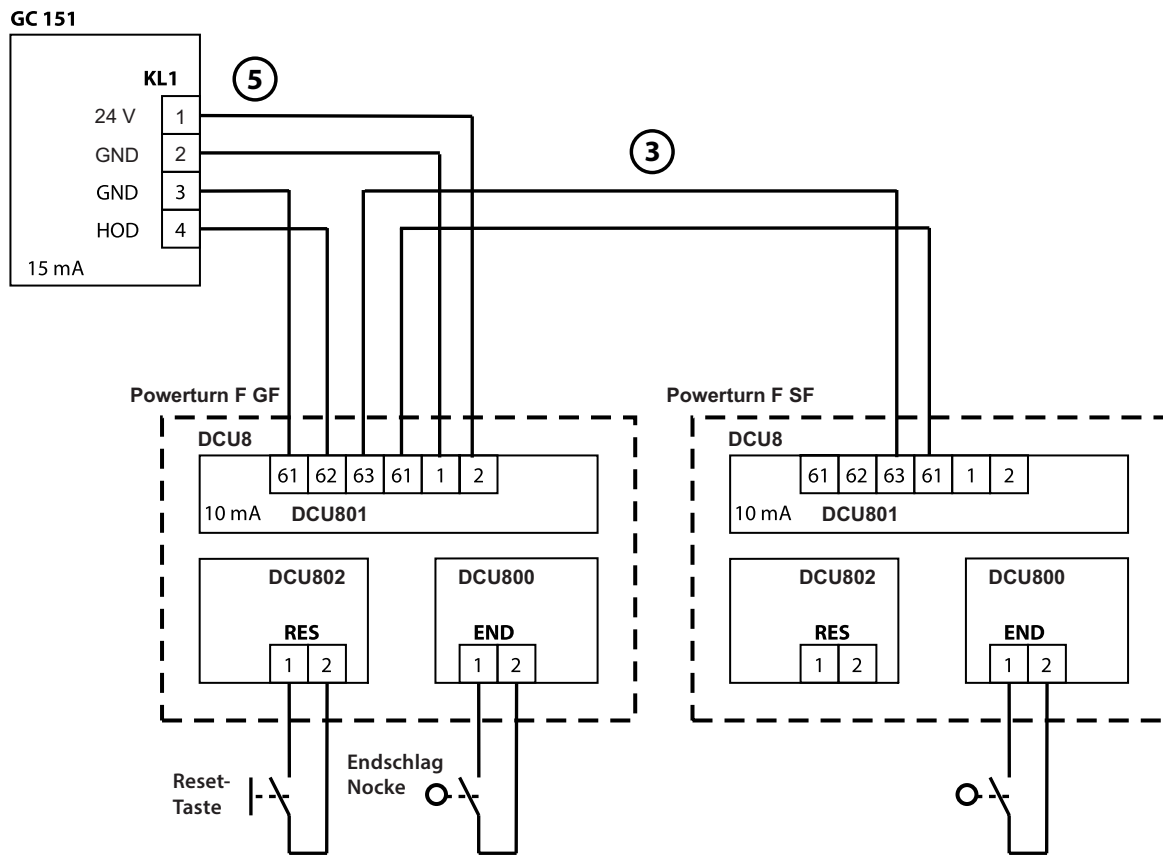


Abb. 5.8.12.1

5.8.13 Feststellanlage Powerturn F/R-IS/TS*

! Anschlussplan des Drehtürantriebs Powerturn beachten!

GC 151

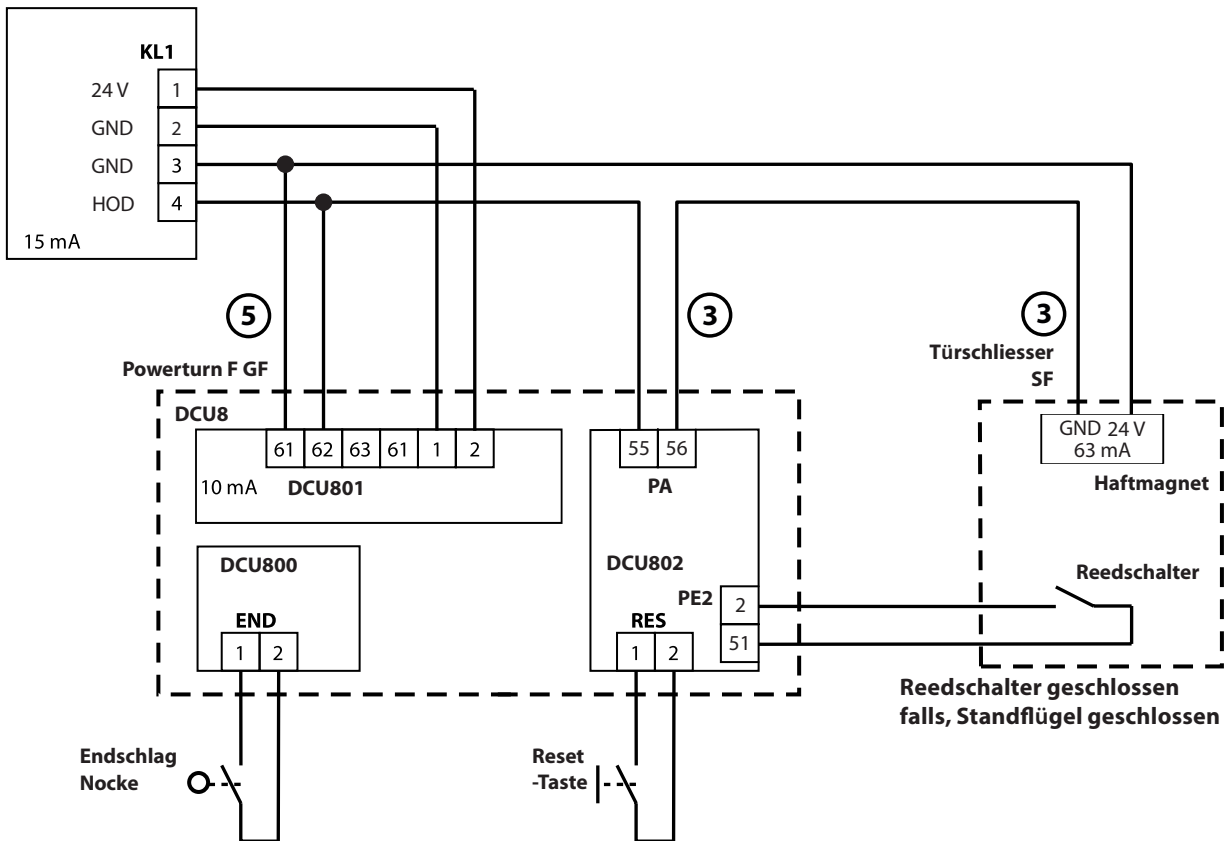


Abb. 5.8.13.1

6 Inbetriebnahme

1. Netzspannung einschalten.
Die Zustandsanzeige des Sturzrauchschalters leuchtet grün.
2. Staubschutzfolie bzw. Staubschutzkappe des Gehäuses der Feststallanlage entfernen, damit die Rauchöffnungen frei sind.
3. Schutzabdeckungen der Deckenmelder entfernen.

6.1 Prüfung der selbstschließenden Eigenschaft der Tür

6.1.1 1-flg. Tür

1. Türflügel ganz öffnen. Türflügel wird in der Offenlage von der Feststallanlage gehalten.
2. Prüftaste des Sturzrauchschalters betätigen. Die Zustandsanzeige leuchtet ca. 10 s gelb. Der Türflügel schließt und schnappt in die Falle.
3. Ggf. manuelles Ausrückmoment in der Offenlage einstellen:
Türflügel ganz Öffnen. Das Ausrückmoment soll nach EN 1155 bei einem Öffnungswinkel von 90° zwischen 40 Nm und 120 Nm liegen.

6.1.2 2-flg. Tür

1. Beide Türflügel ganz öffnen. Die Türflügel werden in der Offenlage von der Feststallanlage gehalten.
2. Prüftaste des Sturzrauchschalters betätigen. Die Zustandsanzeige leuchtet ca. 10 s gelb. Die Türflügel schließen mit Einhaltung der Schließfolge. Beide Türflügel schließen vollständig und der Gangflügel schnappt in die Falle.
3. Ggf. manuelles Ausrückmoment in der Offenlage einstellen:
Beide Türflügel ganz öffnen. Das Ausrückmoment soll nach EN 1155 bei einem Öffnungswinkel von 90° zwischen 40 Nm und 120 Nm liegen.
4. Gangflügel von Hand aus der Feststellung rücken, Standflügel schließt selbstständig. Gangflügel bleibt stehen und schließt ebenfalls, wenn Standflügel geschlossen ist.

6.2 Prüfung der Rauchmelder

Prüfaerosol, ID 059168



Anlagen dürfen nur mit einem Aerosol geprüft werden dass sich rückstandslos verflüchtigt.

6.2.1 GC 151

Innerhalb von ca. 2 Minuten die folgenden Schritte durchführen:

1. Die Prüftaste betätigen, die Zustandsanzeige wechselt von grün nach gelb. Warten bis die Zustandsanzeige wieder grün leuchtet.
2. Türflügel ganz öffnen. Türflügel wird in der Offenlage von der Feststallanlage gehalten.
3. Jetzt das Prüfaerosol im Abstand von 15 cm in die freie Rauchöffnung in kurzen 1 s Sprühstößen im Abstand von 1 s sprühen, dabei die obere Rauchöffnung des Rauchmelders abdecken.
Der Rauchmelder muss auslösen (Wechsel der Zustandsanzeige von grün auf rot). Die Tür schließt.

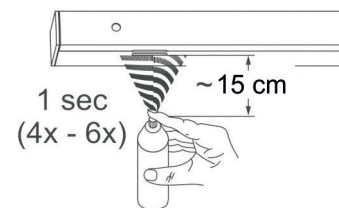


Abb. 6.2.1.1

6.2.2 GC 152, ORS 142 und GC 172

1. Türflügel ganz öffnen. Türflügel wird in der Offenlage von der Feststallanlage gehalten.
2. Prüfaerosol im Abstand von 10 cm bis 15 cm in die freie Rauchöffnung in kurzen 1 s Sprühstößen im Abstand von 10 s sprühen.
Der Rauchmelder muss auslösen (Wechsel der Zustandsanzeige des Sturzrauchmelders von grün auf rot). Die Tür schließt.

6.3 Prüfung der Temperatormelder GC 153 und GC 173

1. Beide Türflügel ganz öffnen. Die Türflügel werden in der Offenlage von der Feststallanlage gehalten.
2. Temperatormelder GC 153 mit einem Prüfgerät für Wärmemelder prüfen.
Der Temperatormelder muss auslösen (Wechsel der Zustandsanzeige des Sturzrauchmelders von grün auf rot). Die Tür schließt. Die Prüfung kann auch mit einem Haartrockner durchgeführt werden. Der Luftstrom muss mindestens eine Temperatur von 60 °C erreichen, darf aber nicht wärmer als 90 °C werden.

7 Übereinstimmungsbestätigung für die Einrichtung der Feststellanlage

Der Unternehmer, der die Feststellanlage errichtet hat, muss für jedes Bauvorhaben eine Übereinstimmungsbestätigung ausstellen, mit der er bescheinigt, dass die Feststellanlage hinsichtlich aller Einzelheiten fachgerecht und unter Einhaltung aller Bestimmungen der jeweiligen allgemeinen Bauartgenehmigung (und ggf. der Bestimmungen der Änderungs- und Ergänzungsbescheide) sowie der Montageanleitung, die GEZE bereit gestellt hat, errichtet wurde.

Diese Bestätigung ist in das GEZE Prüfbuch für Feststellanlagen einzutragen. Alternativ kann für diese Bestätigung das Muster aus der allgemeinen Bauartgenehmigung zugrunde gelegt werden.

Die Bestätigung ist dem Bauherrn zur ggf. erforderlichen Weiterleitung an die zuständige Bauaufsichtsbehörde auszuhändigen.

8 Abnahmeprüfung

Nach dem betriebsfertigen Einbau einer Feststellanlage am Anwendungsort sind deren einwandfreie Funktion und vorschriftmäßige Installation durch eine Abnahmeprüfung festzustellen.

Diese Abnahmeprüfung ist vom Betreiber zu veranlassen.

Die Abnahmeprüfung darf nur von GEZE-Fachkräften, von GEZE autorisierten Fachkräften (mit GEZE Sachkundeschulung) oder von Fachkräften einer vom DIBt im Zulassungsverfahren benannten Prüfstelle durchgeführt werden.

Die Abnahmeprüfung muss mindestens die folgenden Punkte umfassen:

1. Es ist zu überprüfen, dass die eingebauten Geräte und Gerätekombinationen der Feststellanlage mit den in der allgemeinen Bauartgenehmigung angegebenen Geräten und Gerätekombinationen übereinstimmen.
2. Es ist zu überprüfen, dass die Kennzeichnung der installierten Geräte und Gerätekombinationen mit der in der allgemeinen Bauartgenehmigung oder Norm angegebenen Kennzeichnung übereinstimmen.
3. Das Zusammenwirken aller Geräte und Gerätekombinationen ist anhand der allgemeinen Bauartgenehmigung nachzuprüfen, wobei die Auslösung sowohl durch Simulation der dem Funktionsprinzip der Brandmelder zugrunde liegenden Brandkenngröße als auch von Hand erfolgen muss.
4. Es ist zu prüfen, ob der Abschluss zum selbsttätigen Schließen freigegeben wird, wenn die Feststellanlage funktionsunfähig wird (z. B. durch Entfernen eines Melders oder durch Energieausfall).

Nach erfolgreicher Abnahmeprüfung ist vom Betreiber in unmittelbarer Nähe des Abschlusses ein von GEZE zu lieferndes Schild (Set 10 Stk. ID 79142) in der Größe 105 mm × 52 mm mit der Aufschrift:

- Feststellanlage
- Nummer der allgemeinen Bauartgenehmigung
- Abnahme durch ... (Firmenzeichen sowie Monat und Jahr der Abnahme) dauerhaft anzubringen.

Dem Betreiber ist über die erfolgreiche Abnahmeprüfung eine Bescheinigung auszustellen; sie ist durch den Betreiber aufzubewahren.

9 Wartung

9.1 Routineüberprüfung / Monatliche Überprüfung

- Die Feststellanlage muss durch den Betreiber dauerhaft in einem guten Betriebszustand gehalten werden, insbesondere dürfen die Türflügel nicht blockiert werden (z. B. durch Keile, Ketten oder andere Gegenstände, die das selbsttätige Schließen des Türflügels verhindern).
- Um sicherzustellen, dass die Feststellanlage sich in einem guten Zustand befindet, muss in regelmäßigen Zeitabständen eine Routineüberprüfung vor Ort durchgeführt werden.

Ergeben zwölf im Abstand von einem Monat aufeinander folgende Funktionsprüfungen keine Funktionsmängel, so braucht die Feststellanlage nur im Abstand von 3 Monaten überprüft werden. Wird bei den vierteljährlichen Funktionsprüfungen ein Funktionsmangel festgestellt, so ist umgehend die Betriebsfähigkeit wieder herzustellen und diese durch mindestens drei aufeinanderfolgende monatliche Funktionsprüfungen nachzuweisen.

- Diese Routineüberprüfung darf, nach entsprechender Einweisung durch GEZE, von jedermann durchgeführt werden.

Die Funktionsprüfung einer Feststellanlage muss mindestens folgende Elemente umfassen:

- Überprüfung der Handauslösung (Handauslösetaster oder wenn zulässig durch manuelles Ausrücken);
- Überprüfung der Auslösung der Feststellanlage durch die Prüfung der Brandmelder (siehe Kap. 6);
- Überprüfung der automatischen Rückstellung der Brandmelder aus dem Alarmzustand;
- Überprüfung, ob Umgebungseinflüsse die Funktion der eingebauten Feststellanlage beeinträchtigen;
- Überprüfung, ob die Nutzung im unmittelbaren Umfeld der Feststellanlage negative Einflüsse auf diese ausübt (z. B. Auftreten von Staub oder Wasserdampf);
- Überprüfung, ob die Funktion der Feststellanlage durch bauliche Änderungen und/oder Wechselwirkung mit anderen Gewerken im unmittelbaren Umfeld der Feststellanlage negativ beeinflusst wird (z. B. nachträglicher Einbau von Zwischendecken) und ob die Positionierung der Brandmelder der allgemeine Bauartgenehmigung entspricht (siehe Kap. 3.5);
- Überprüfung, ob der Feuerschutz- bzw. Rauchschutzabschluss nach dem Auslösen zum selbsttätigen Schließen freigegeben wird.

Bei Verwendung von Funkbaugruppen in der Feststellanlage:

- Die Qualität der Funkverbindungen muss geprüft werden (siehe Kapitel 4.5.2 Verbindungsqualität). Bauliche Veränderungen oder neue elektronische Baugruppen in unmittelbarer Nähe der Feststellanlage können die Funkverbindungen stören.
- Der Ladezustand der Batterien in den Funkbaugruppen GC 172, GC 173 und GC 175 muss geprüft werden. Leere Batterie wird als Warnung an der Status LED des Funkmoduls GC 171 angezeigt (siehe Kap. 4.5.1)

Umfang, Ergebnis und Zeitpunkt der durchgeführten Funktionsprüfung, sind im GEZE Prüfbuch für Feststellanlagen zu dokumentieren und dem Betreiber zur Verfügung zu stellen. Diese Aufzeichnungen sind vom Betreiber aufzubewahren.

Bei der Feststellung von offensichtlichen Funktionsstörungen und/oder Beschädigungen am Feuerschutz- bzw. Rauchschutzabschluss, muss der Betreiber informiert werden.

9.2 Jährliche Überprüfung und Wartung

- Darüber hinaus ist der Betreiber für die Organisation der Überprüfung und Wartung aller Komponenten der Feststellanlage verantwortlich, so dass sichergestellt ist, dass diese Komponenten ordnungsgemäß und ohne Störung zusammenwirken. Diese Überprüfung und Wartung muss mindestens einmal im Jahr nach den Empfehlungen des Herstellers durchgeführt werden. Umfang, Ergebnisse und Datum dieser jährlichen Überprüfung müssen im GEZE Prüfbuch für Feststellanlagen aufgezeichnet werden, das vom Betreiber geführt werden muss.
- Die regelmäßige Wartung und Überprüfung darf nur von einem Fachmann oder einer dafür ausgebildeten Person durchgeführt werden.

Die Wartung der Feststellanlage muss die Elemente einer Funktionsprüfung nach Kap. 8 und zusätzlich folgende Elemente umfassen:

- Überprüfung auf die Übereinstimmung mit der Dokumentation und der allgemeine Bauartgenehmigung;
- Reinigen der funktionsrelevanten Bestandteile einer Feststellanlage, sofern deren Verschmutzung zur Beeinträchtigung führen kann; (Die Messkammer eines Rauchmelders darf nicht geöffnet werden).
- Überprüfung der Auslösung der Feststellanlage bei Energieausfall;
- Überprüfung der Auslösung der Feststellanlage bei Entfernen eines Brandmelders.

Bei Verwendung von Funkbaugruppen in der Feststellanlage:

- Wechseln der Hauptbatterie und der Hilfsbatterie des GC 175 im 5-Jahres-Zyklus, auch ohne „Leere Batterie“ Anzeige am GC 171.

Umfang, Ergebnis und Zeitpunkt der durchgeführten Wartung sind zu dokumentieren und dem Betreiber zur Verfügung zu stellen.

Germany
GEZE GmbH
Niederlassung Süd-West
Tel. +49 (0) 7152 203 594
E-Mail: leonberg.de@geze.com

GEZE GmbH
Niederlassung Süd-Ost
Tel. +49 (0) 7152 203 6440
E-Mail: muenchen.de@geze.com

GEZE GmbH
Niederlassung Ost
Tel. +49 (0) 7152 203 6840
E-Mail: berlin.de@geze.com

GEZE GmbH
Niederlassung Mitte/Luxemburg
Tel. +49 (0) 7152 203 6888
E-Mail: frankfurt.de@geze.com

GEZE GmbH
Niederlassung West
Tel. +49 (0) 7152 203 6770
E-Mail: duesseldorf.de@geze.com

GEZE GmbH
Niederlassung Nord
Tel. +49 (0) 7152 203 6600
E-Mail: hamburg.de@geze.com

GEZE Service GmbH
Tel. +49 (0) 1802 923392
E-Mail: service-info.de@geze.com

Austria
GEZE Austria
E-Mail: austria.at@geze.com
www.geze.at

Baltic States –
Lithuania / Latvia / Estonia
E-Mail: baltic-states@geze.com

Benelux
GEZE Benelux B.V.
E-Mail: benelux.nl@geze.com
www.geze.be
www.geze.nl

Bulgaria
GEZE Bulgaria - Trade
E-Mail: office-bulgaria@geze.com
www.geze.bg

China
GEZE Industries (Tianjin) Co., Ltd.
E-Mail: chinasales@geze.com.cn
www.geze.com.cn

GEZE Industries (Tianjin) Co., Ltd.
Branch Office Shanghai
E-Mail: chinasales@geze.com.cn
www.geze.com.cn

GEZE Industries (Tianjin) Co., Ltd.
Branch Office Guangzhou
E-Mail: chinasales@geze.com.cn
www.geze.com.cn

GEZE Industries (Tianjin) Co., Ltd.
Branch Office Beijing
E-Mail: chinasales@geze.com.cn
www.geze.com.cn

France
GEZE France S.A.R.L.
E-Mail: france.fr@geze.com
www.geze.fr

Hungary
GEZE Hungary Kft.
E-Mail: office-hungary@geze.com
www.geze.hu

Iberia
GEZE Iberia S.R.L.
E-Mail: info.es@geze.com
www.geze.es

India
GEZE India Private Ltd.
E-Mail: office-india@geze.com
www.geze.in

Italy
GEZE Italia S.r.l. Unipersonale
E-Mail: italia.it@geze.com
www.geze.it

GEZE Engineering Roma S.r.l.
E-Mail: italia.it@geze.com
www.geze.it

Korea
GEZE Korea Ltd.
E-Mail: info.kr@geze.com
www.geze.com

Poland
GEZE Polska Sp.z o.o.
E-Mail: geze.pl@geze.com
www.geze.pl

Romania
GEZE Romania S.R.L.
E-Mail: office-romania@geze.com
www.geze.ro

Russia
OOO GEZE RUS
E-Mail: office-russia@geze.com
www.geze.ru

Scandinavia – Sweden
GEZE Scandinavia AB
E-Mail: sverige.se@geze.com
www.geze.se

Scandinavia – Norway
GEZE Scandinavia AB avd. Norge
E-Mail: norge.se@geze.com
www.geze.no

Scandinavia – Denmark
GEZE Danmark
E-Mail: danmark.se@geze.com
www.geze.dk

Singapore
GEZE (Asia Pacific) Pte, Ltd.
E-Mail: gezesea@geze.com.sg
www.geze.com

South Africa
GEZE South Africa (Pty) Ltd.
E-Mail: info@gezesa.co.za
www.geze.co.za

Switzerland
GEZE Schweiz AG
E-Mail: schweiz.ch@geze.com
www.geze.ch

Turkey
GEZE Kapı ve Pencere Sistemleri
E-Mail: office-turkey@geze.com
www.geze.com

Ukraine
LLC GEZE Ukraine
E-Mail: office-ukraine@geze.com
www.geze.ua

United Arab Emirates/GCC
GEZE Middle East
E-Mail: gezeme@geze.com
www.geze.ae

United Kingdom
GEZE UK Ltd.
E-Mail: info.uk@geze.com
www.geze.com

GEZE GmbH
Reinhold-Vöster-Straße 21–29
71229 Leonberg
Germany

Tel.: 0049 7152 203 0
Fax.: 0049 7152 203 310
www.geze.com

