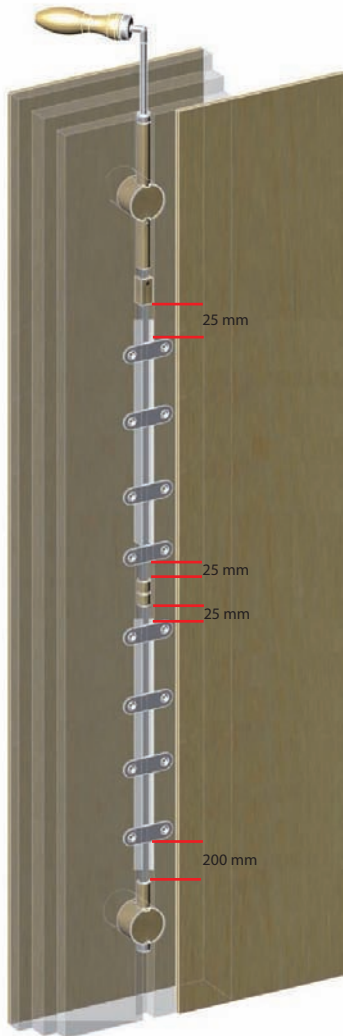


### Antiverzugsbeschlag PLANO Zimmertür

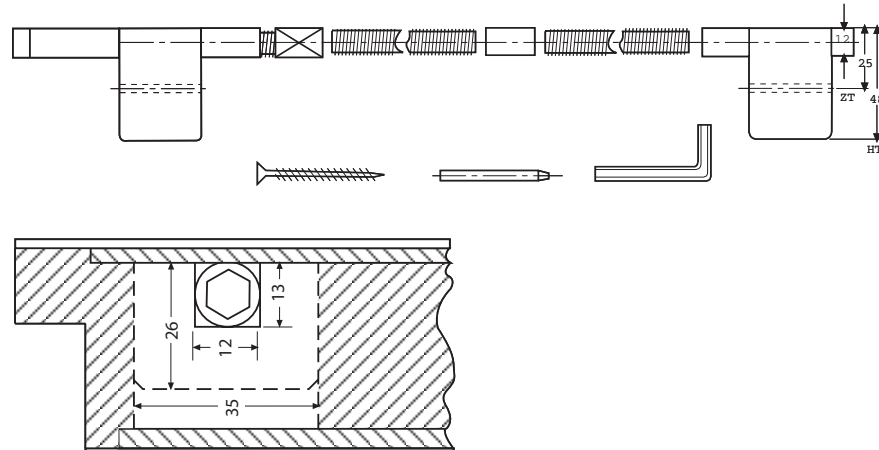


Mit dem völlig verdeckt eingebautem Beschlag ermöglicht man bei verzogenen Türen ein Ausrichten in beide Richtungen (durch Links- oder Rechtsdrehen mit dem mitgelieferten Inbusschlüssel 6 mm).

Einbau in Türen mit Aufdopplung.

Die mitgelieferten U-Profil-Führungen sowie die Führungsplatten sind zu verwenden.

Für Türhöhen bis 2300 mm.



Art.Nr.	Frästiefe	Fräsbreite	Bohrtiefe	Bohrø	Mindesttürstärke	ME
62.283.00	13	12	26	35	38	ST

### Antiverzugsbeschlag PLANO Haustür



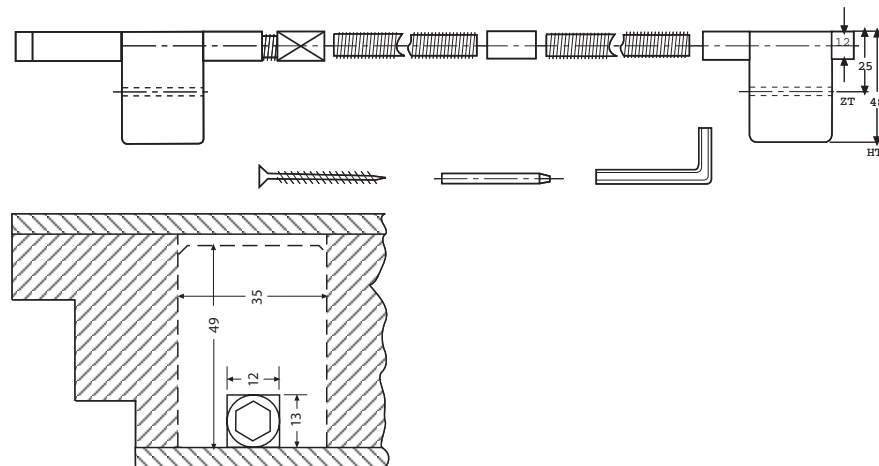
Mit dem völlig verdeckt eingebautem Beschlag ermöglicht man bei verzogenen Türen ein Ausrichten in beide Richtungen (durch Links- oder Rechtsdrehen mit dem mitgelieferten Inbusschlüssel 6 mm).

Einbau in Türen mit Aufdopplung, im Aussenfalz oder Türanschlag innen.

Der Einbau im Aussenfalz wird, sofern dieser entsprechend tief ist, empfohlen.

Die mitgelieferten U-Profil-Führungen sowie die Führungsplatten sind zu verwenden.

Für Türhöhen bis 2300 mm.



Art.Nr.	Frästiefe	Fräsbreite	Bohrtiefe	Bohrø	Mindesttürstärke	ME
62.283.01	13	12	49	35	60	ST

**Antiverzugsbeschlag PLANO Haus- und Zimmertür**

Für den Einbau in Türen mit oder ohne Aufdoppelung, speziell für nachträglichen Einbau.  
 Für alle Türstärken geeignet.

**ACHTUNG:**

Bei Weichholz die Nut um die Bolzenlänge des Beschlages (36 mm) tiefer fräsen.  
 Eine Hartholzleiste 12 x 36 mm durchgehend einleimen und die Bohrungen für die Bolzen des Beschlages in diese Hartholzleisten durchführen. U-Profil über Gewindestange einleimen.

Für Türhöhen bis 2300 mm.

Art.Nr.	Frästiefe	Fräsbreite	Bohrtiefe	Bohrø	Mindesttürstärke	ME
62.283.02	12	12	48	12		ST

