

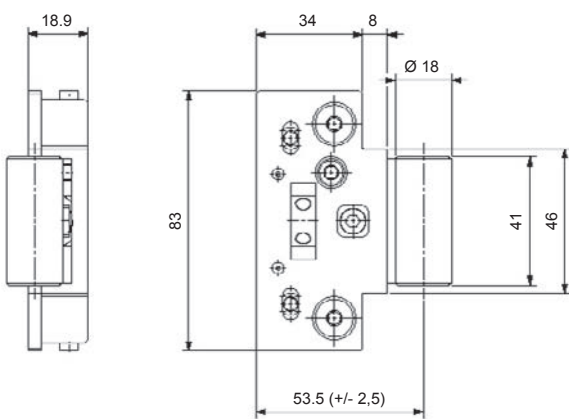
Technische Informationen
Informations techniques

Sassba * Just 3D

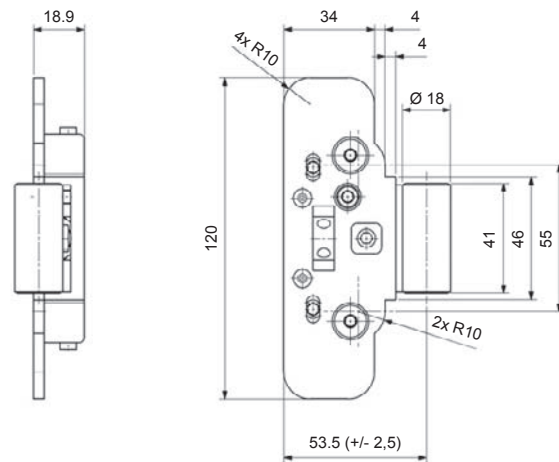
Die neue Bandgeneration 3D verstellbar, für stumpfeinschlagende Türen

La nouvelle génération de fiches réglables 3D pour portes affleurées

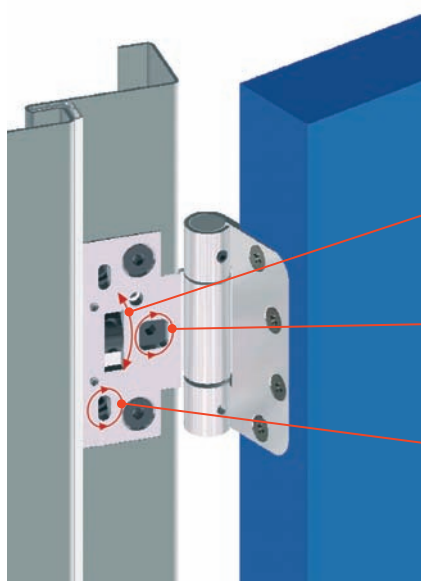
Abmessungen Verstellelement für Stahlzargen
Dimensions de l'élément de réglage pour châssis en acier



Abmessungen Verstellelement für Blockzargen
Dimensions de l'élément de réglage pour châssis en bois

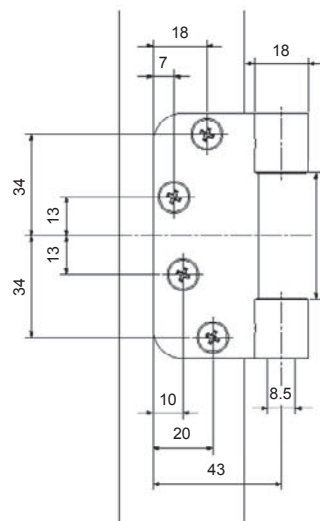


Verstellmöglichkeiten
Possibilités de réglage

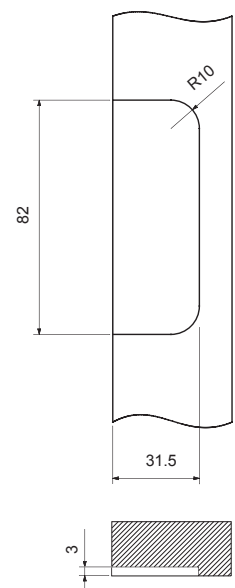


- Anpressdruck
Réglage en profondeur
+/- 2.5mm
- Neigung/Seite
Réglage latéral
+/- 2.5mm
- Höhe
Réglage en hauteur
+/- 2.5mm

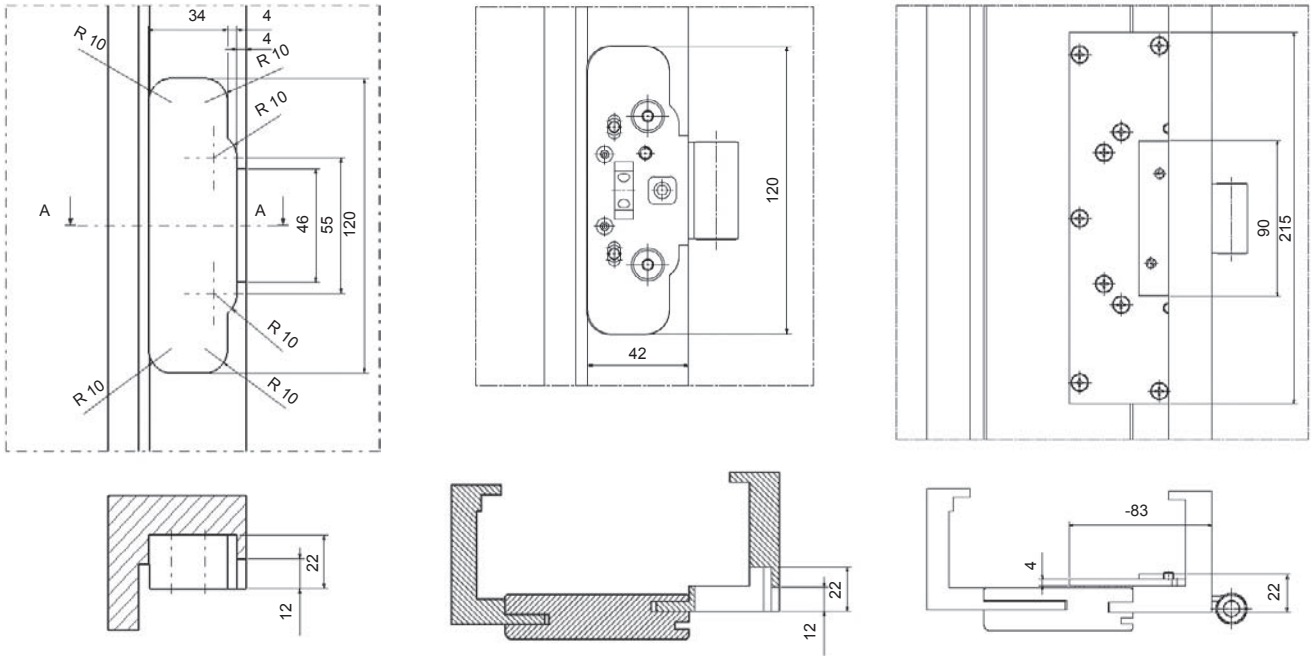
Abmessungen Flügelteil
Dimensions partie vantail



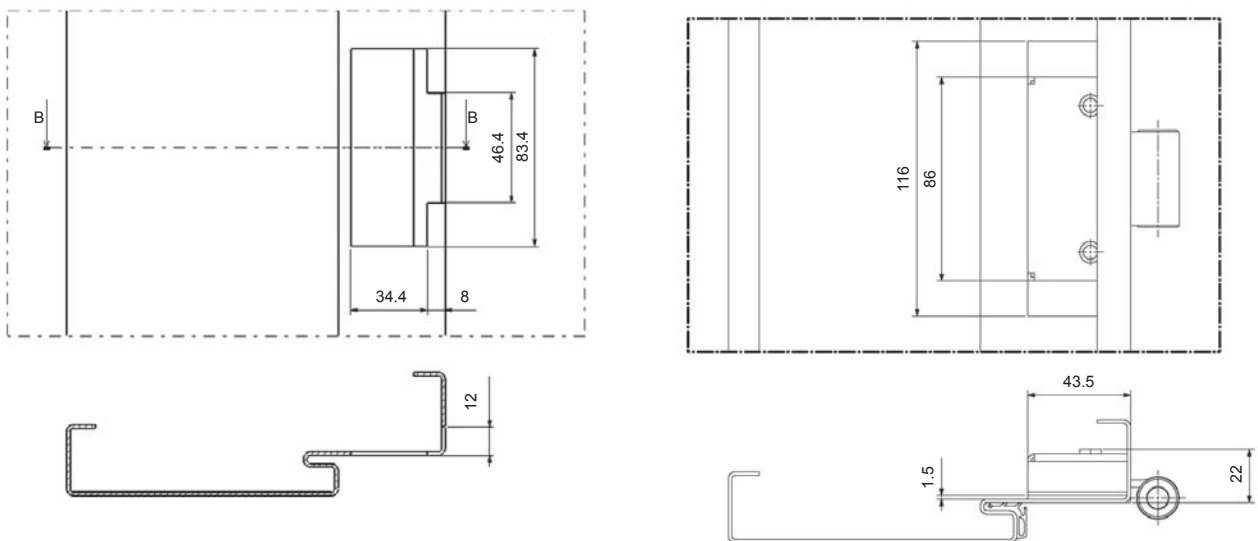
Einfräsmass
Cote de fraisage



Bearbeitungsmasse für Blockzarge oder Holzfutter
 Dimensions dans le cadre et l'embrasure en bois



Bearbeitungsmasse für Stahlzarge
 Dimensions pour la huisserie métallique



Beratung und Verkauf
 Conseil et vente