

Montageanleitung

Schiebetürbeschlag OK-LINE

für deckenbündige Montage, **minimale Einbauhöhe**, für Holztüren bis 50 kg Flügelgewicht

- **Artikel-Nr. 65.001.50**
Beschläge-Garnitur, 1-flügelig, minimale Einbauhöhe, einzelverpackt, ohne Laufschiene
- **Artikel-Nr. 65.001.60**
Laufschiene Aluminium, Länge 2 m
- **Artikel-Nr. 65.001.70**
Laufschiene Aluminium, Länge 6 m

Instructions de montage

Ferrement de porte coulissante OK-LINE

pour montage au plafond, **hauteur de montage minimal**, pour portes en bois, poids vantail jusqu'à 50 kg

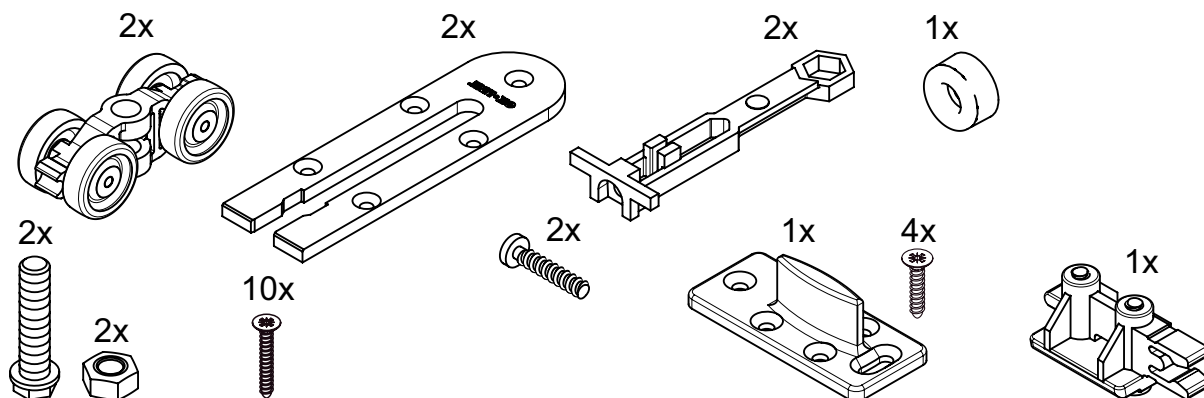
- **No d'article 65.001.50**
Garniture de ferrement complète, à 1 vantail, hauteur de montage minimal, emballés individuellement, sans rail
- **No d'article 65.001.60**
Rail de roulement en aluminium, longueur 2 m
- **No d'article 65.001.70**
Rail de roulement en aluminium, longueur 6 m

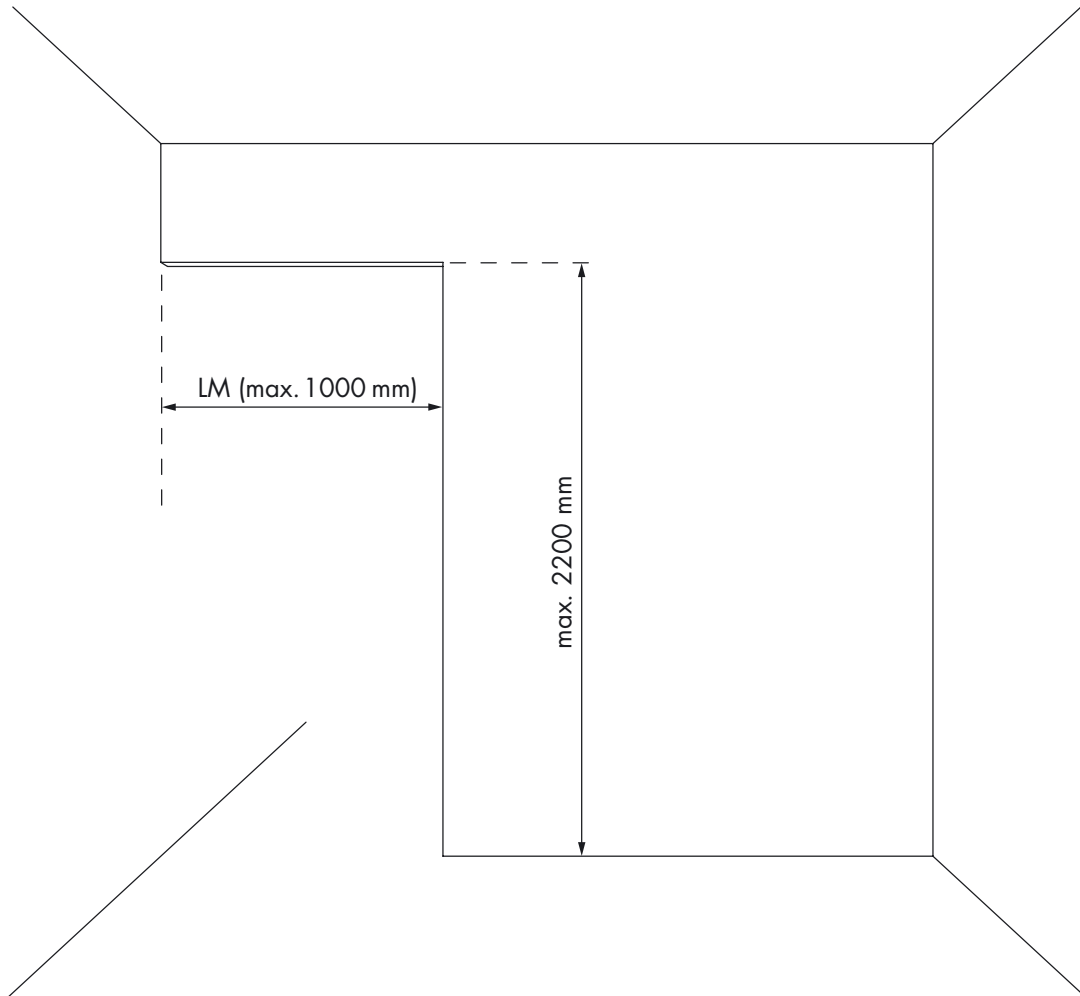
Istruzioni per il montaggio

Ferramenta per porta scorrevole OK-LINE

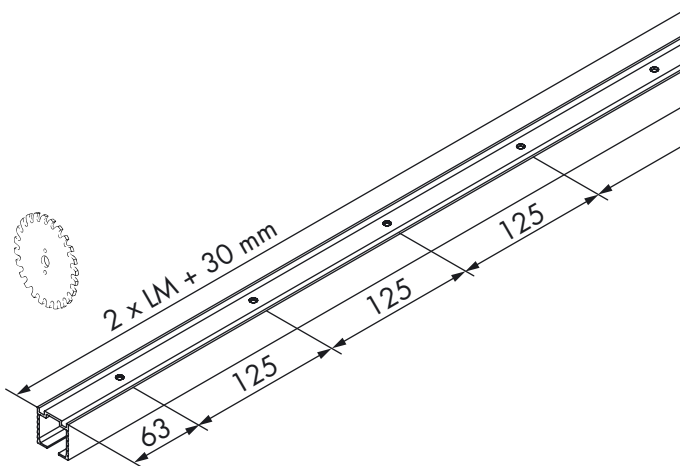
per montaggio al soffitto, **altezza di montaggio minima**, per porti di legno, peso anta 50 kg

- **N. d'articolo 65.001.50**
Kit completo, 1 battente, altezza di montaggio minima, confezionati singoli, senza rotaia
- **N. d'articolo 65.001.60**
Rotaia alluminio, lunghezza 2 m
- **N. d'articolo 65.001.70**
Rotaia alluminio, lunghezza 6 m

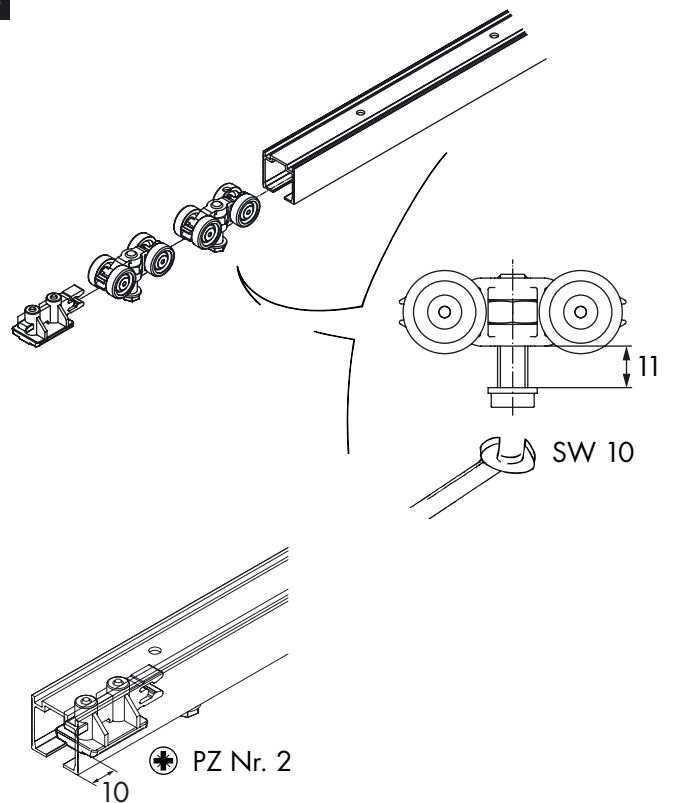




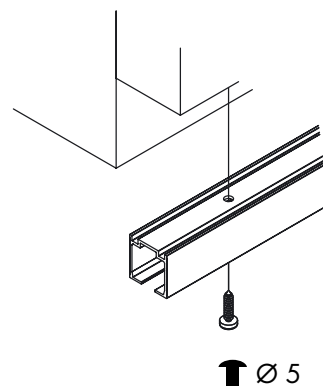
A



B

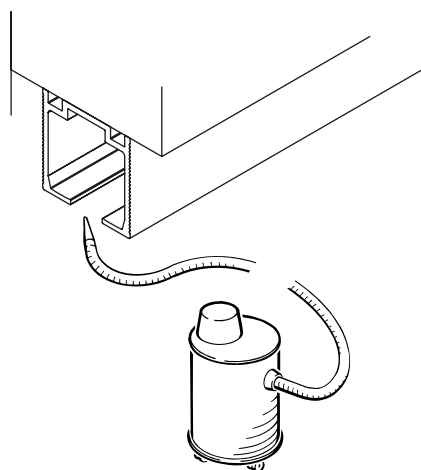


C

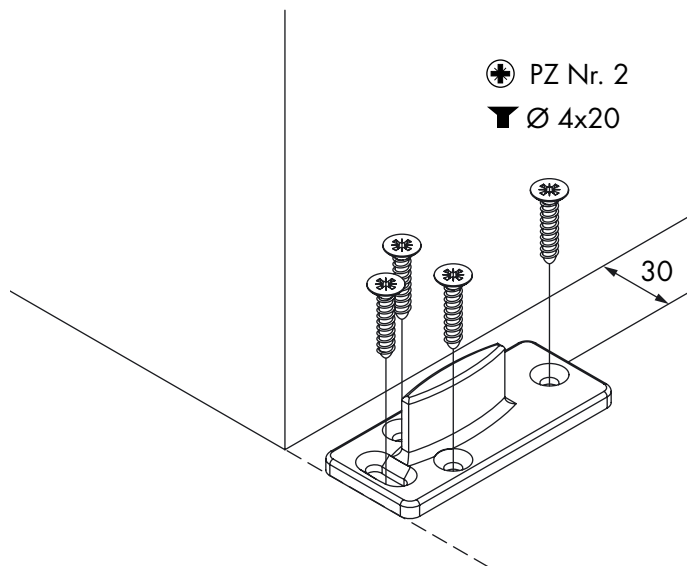


X = max. 100 mm
 Y = max. 250 mm

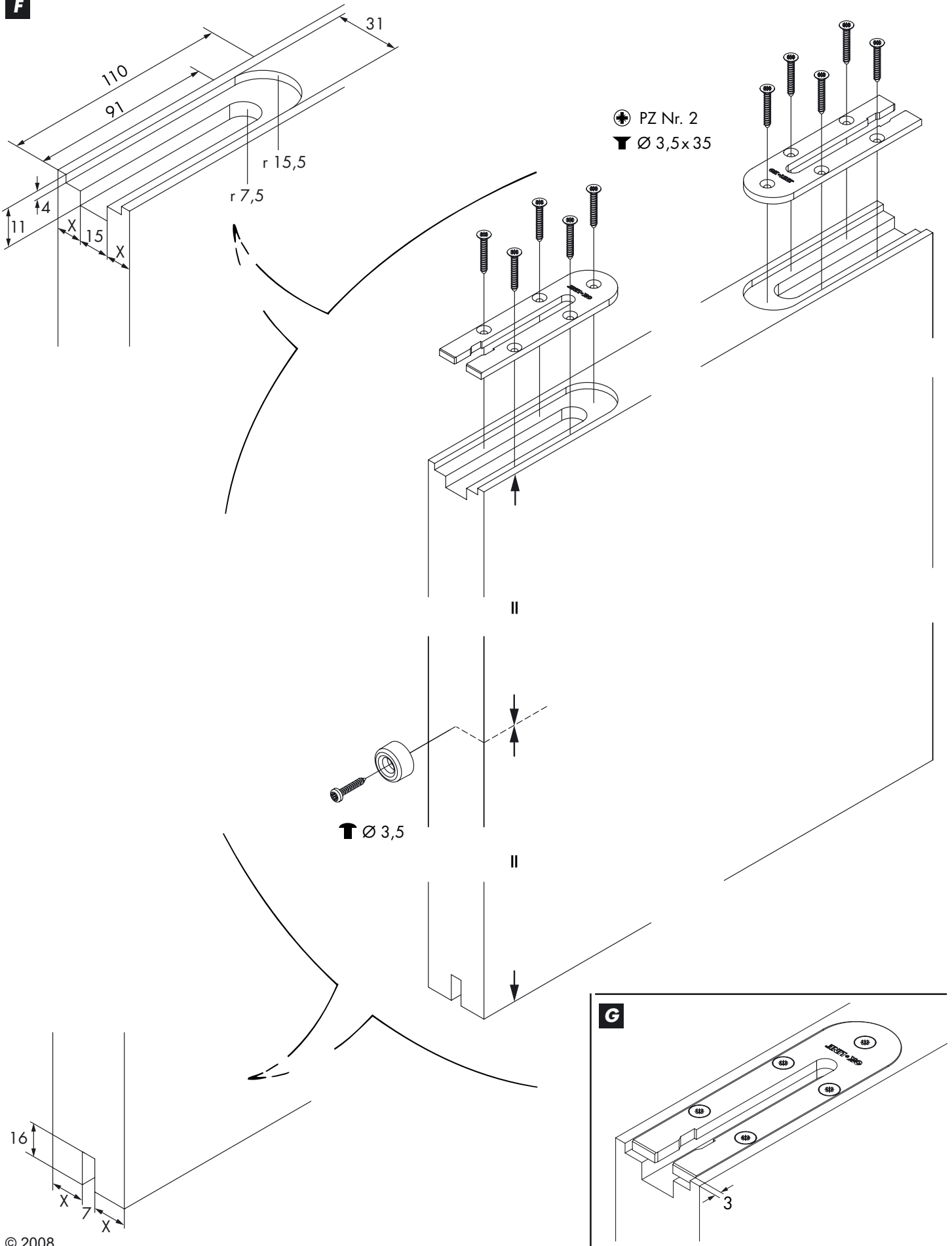
D

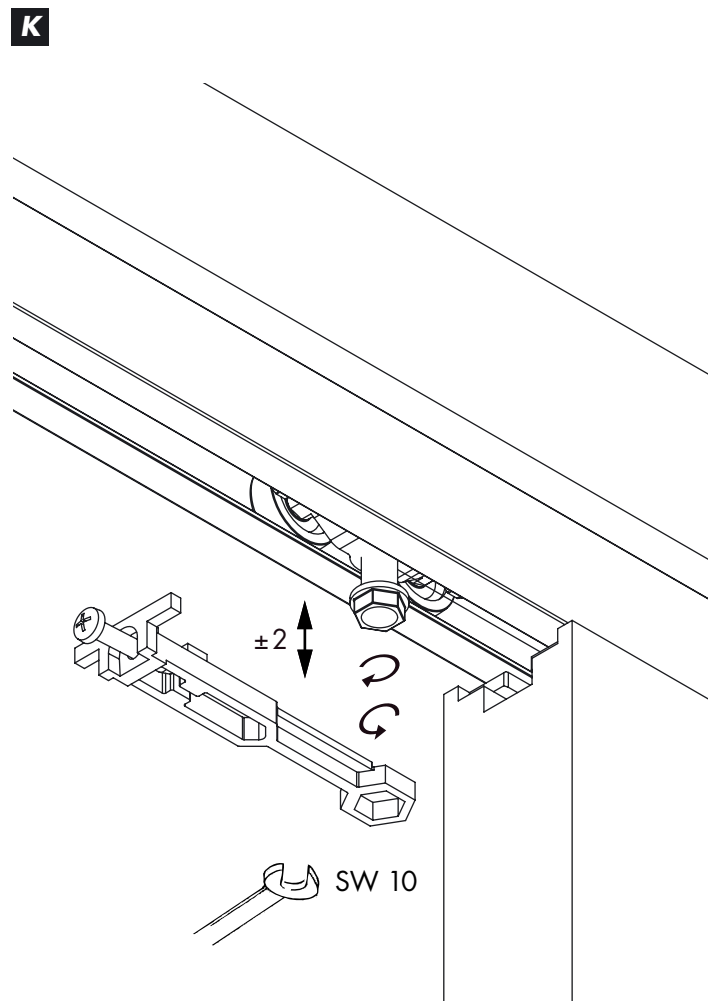
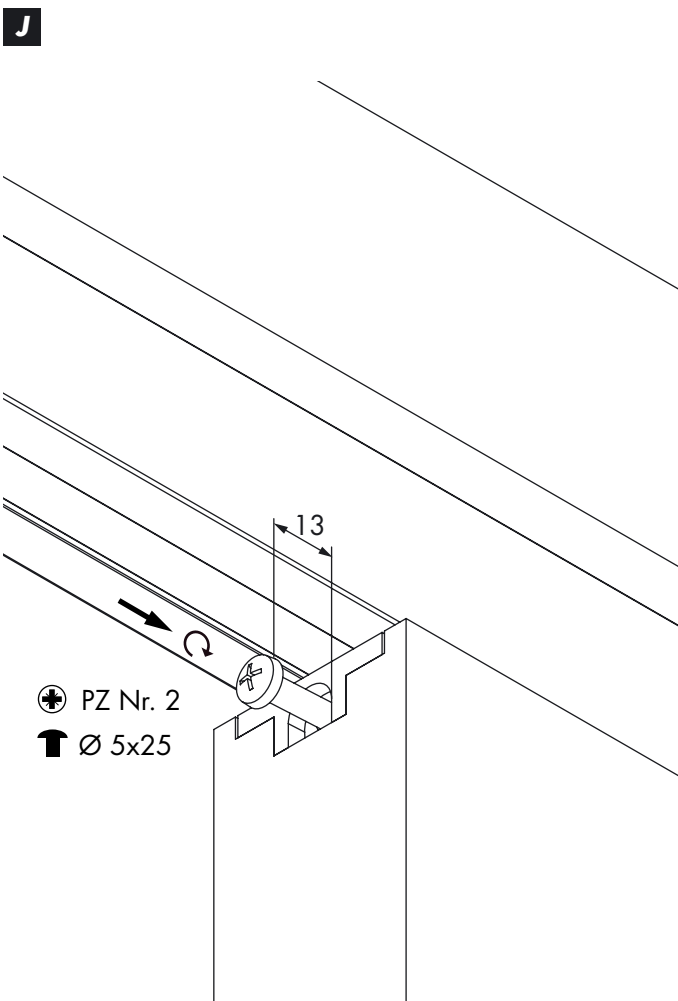
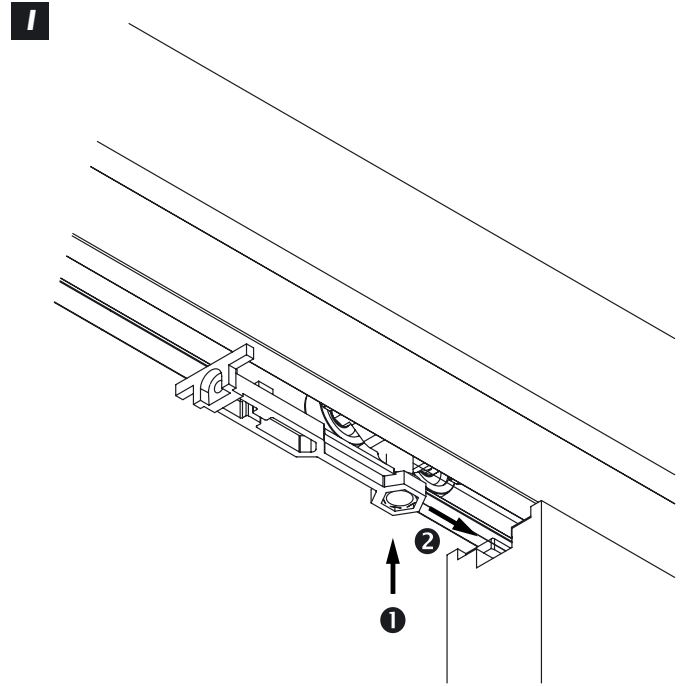
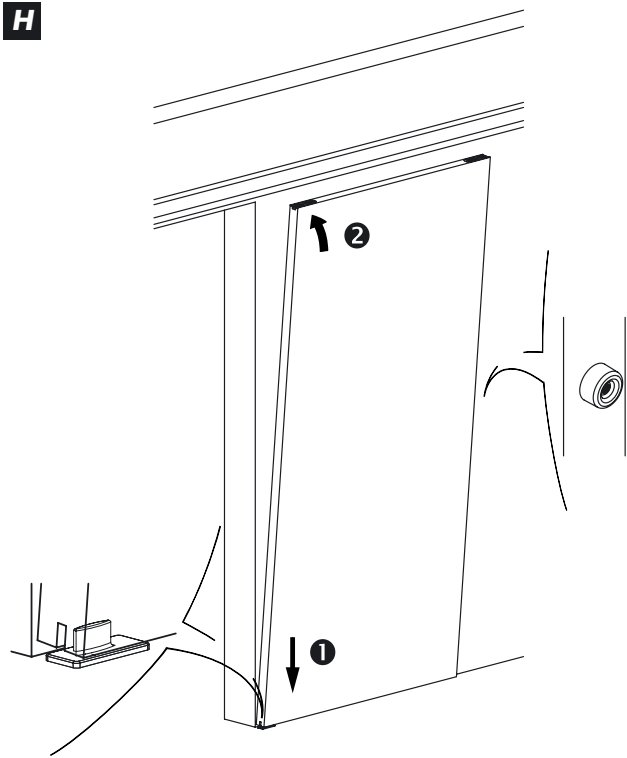


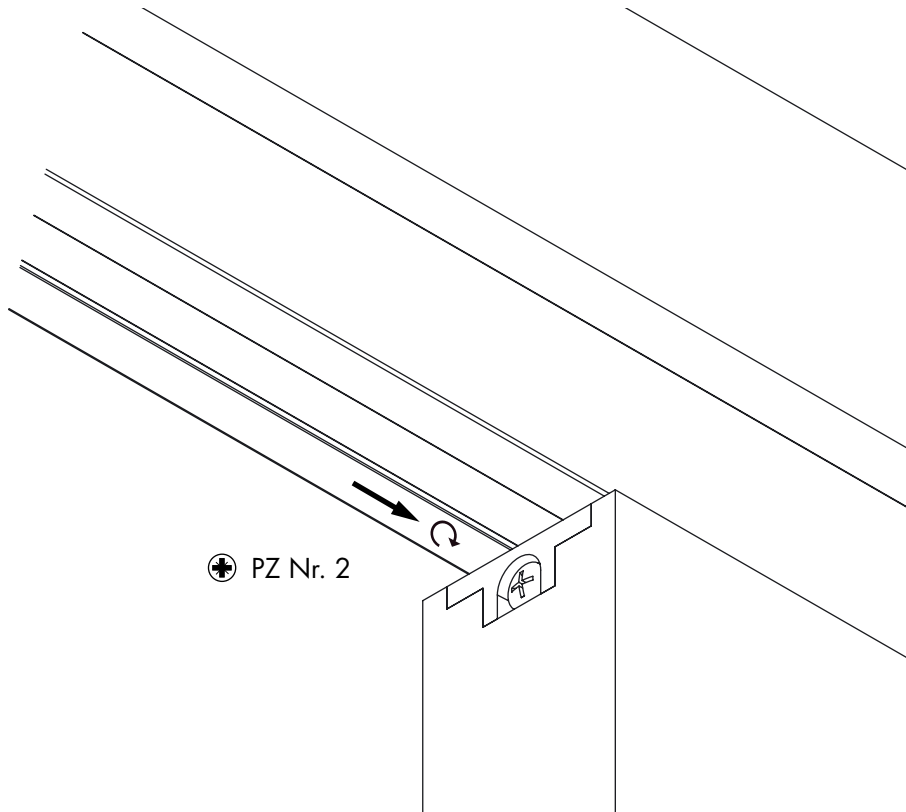
E



F





L**M**