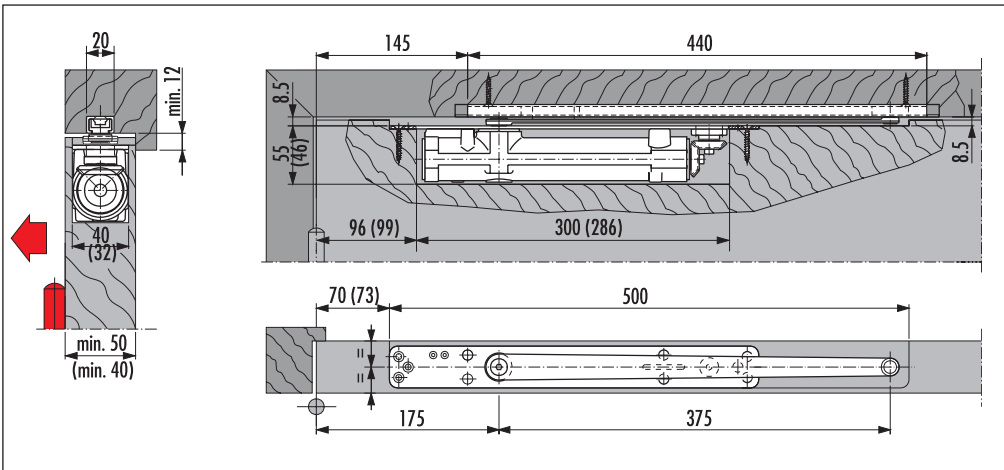
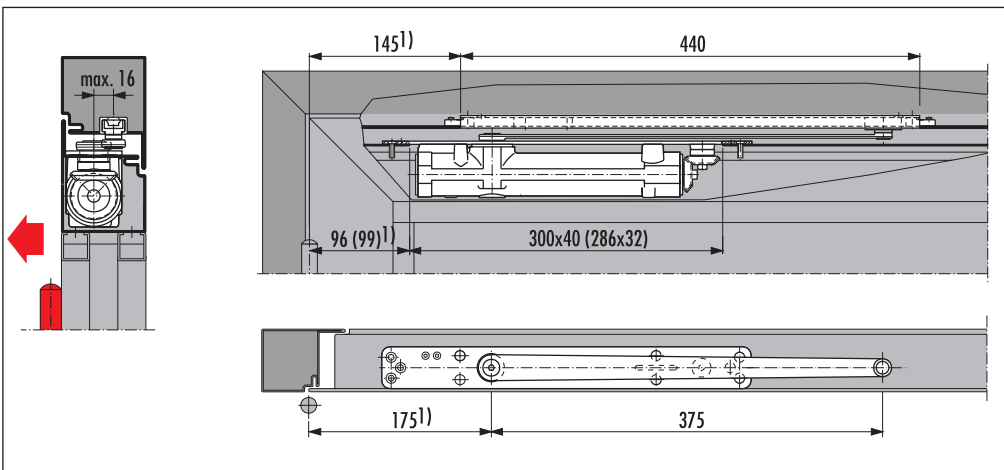


Montageanleitung: DORMA-Türschliesser ITS 96, **66.041.02-15**

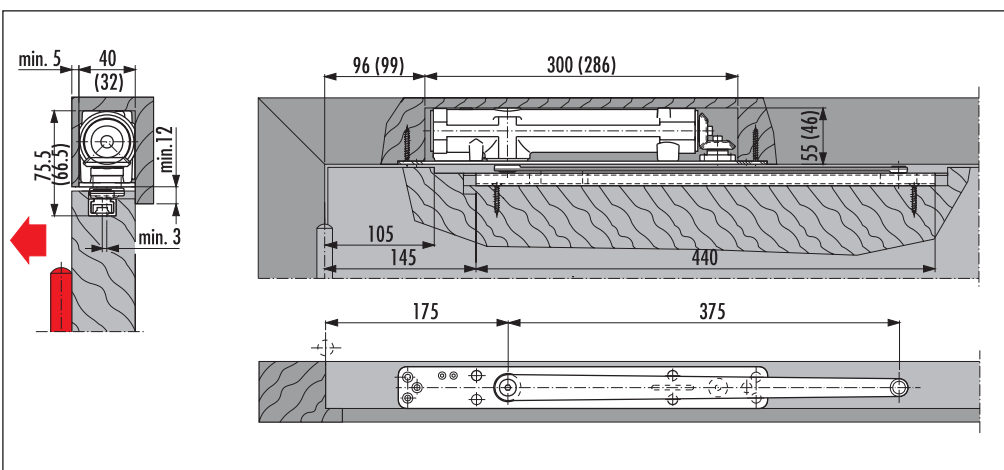
ITS 96 mit Gleitschiene G 96 N20 in einer **Holz**tür



ITS 96 mit Gleitschiene G 96 N20 in einer **Profil**tür

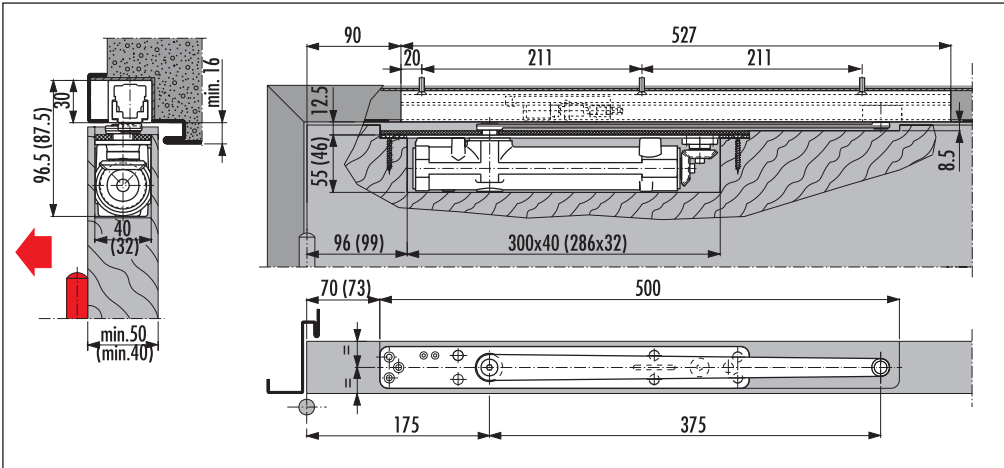


ITS 96 mit Gleitschiene G 96 N20 in einer **Holz**tür in **Kopfmontage**

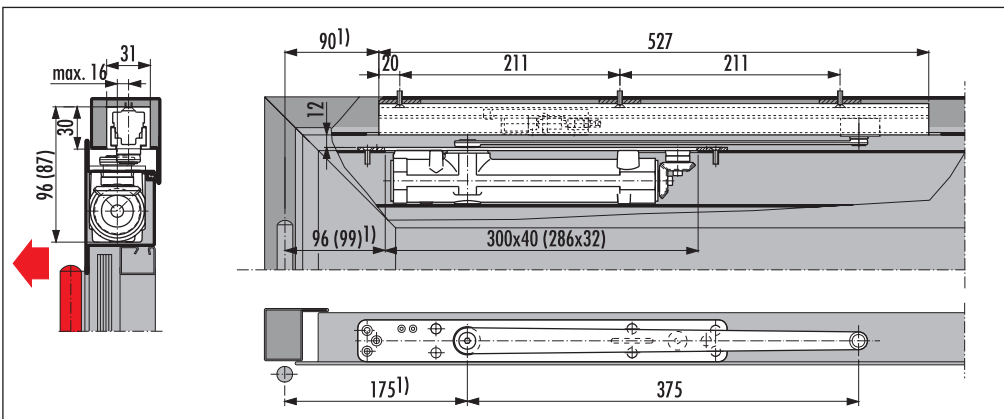


Montageanleitung: DORMA-Türschliesser ITS 96, **66.041.02-15**

ITS 96 mit Gleitschiene G 96 EMF in einer **Holz**tür

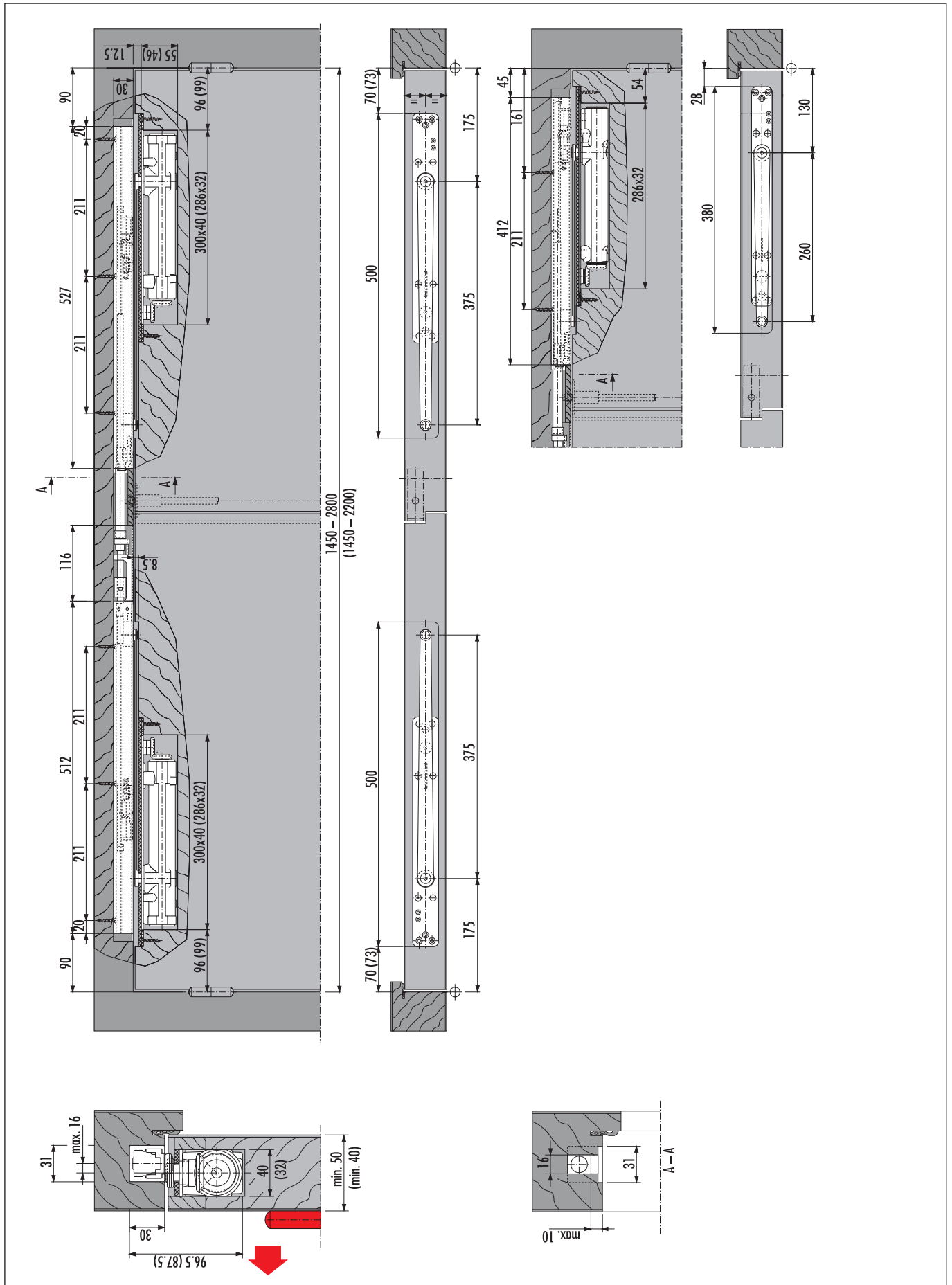


ITS 96 mit Gleitschiene G 96 EMF in einer **Profil**tür



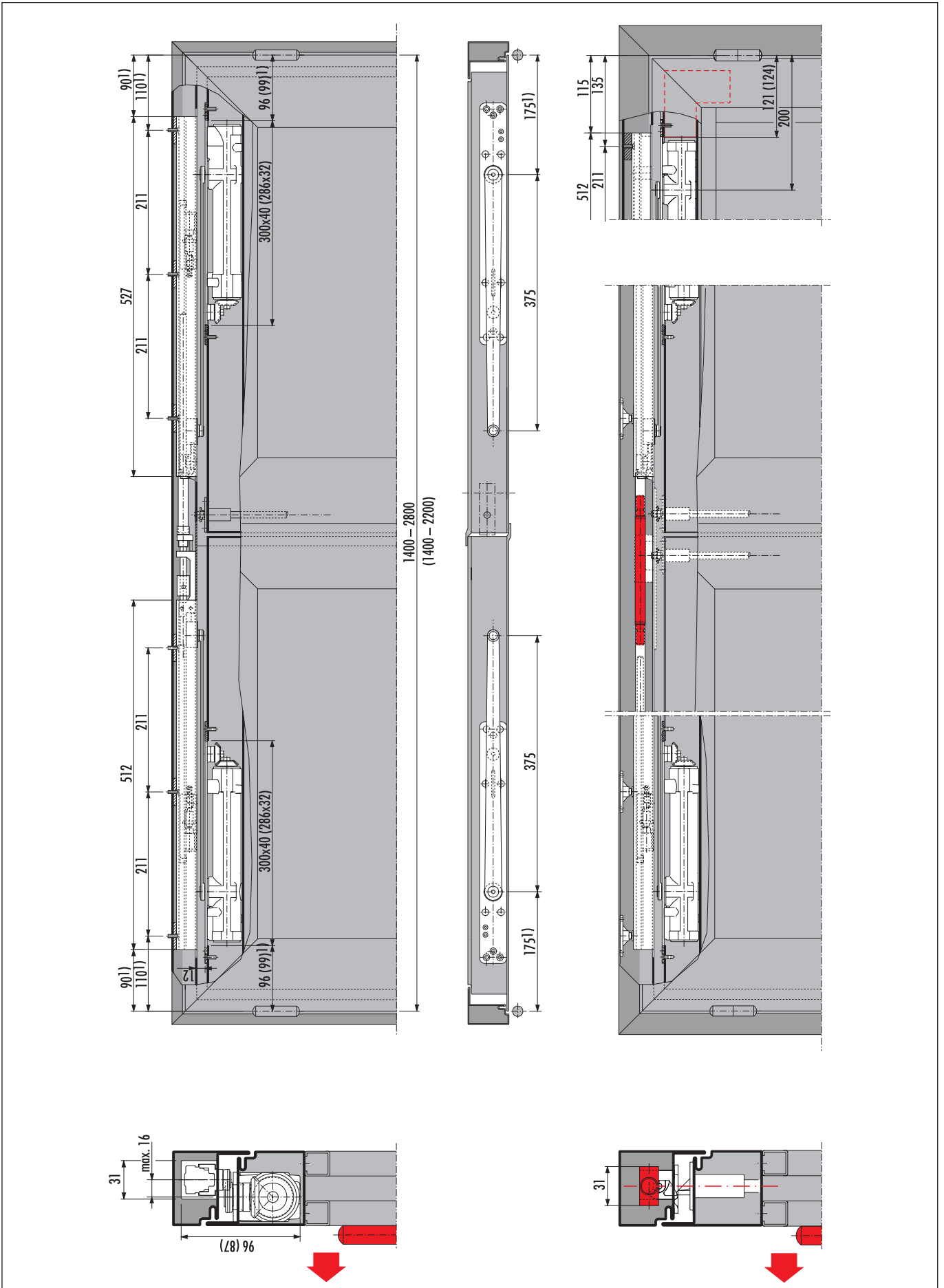
Montageanleitung: DORMA-Türschliesser ITS 96, **66.041.02.15**

ITS 96 mit Gleitschiene G 96 GSR/SSR-EMF für Holztür



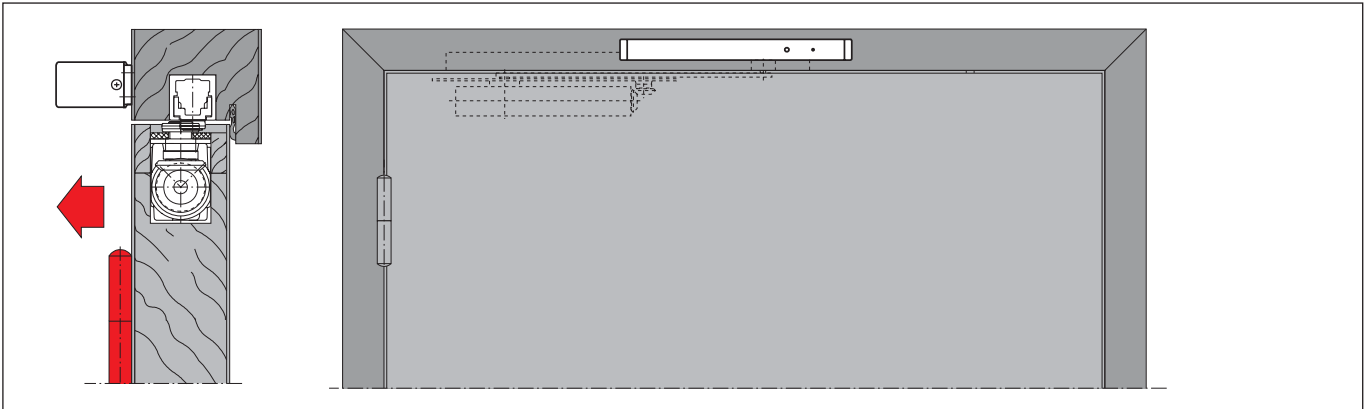
Montageanleitung: DORMA-Türschliesser ITS 96, **66.041.02.15**

ITS 96 mit Gleitschiene G 96 GSR/SSR-EMF für **Profiltür**

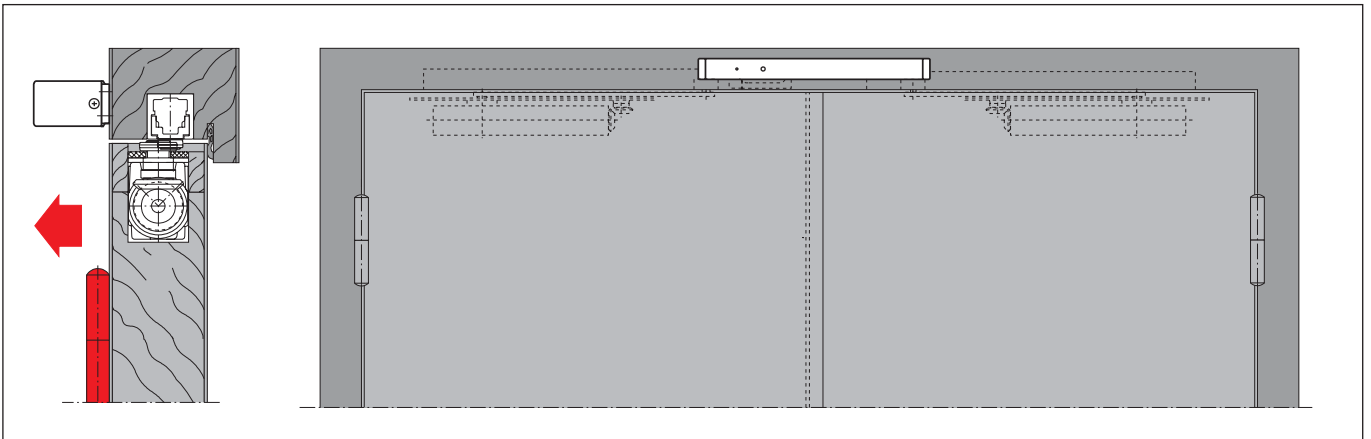


Montageanleitung: DORMA-Türschliesser ITS 96, **66.041.02.15**

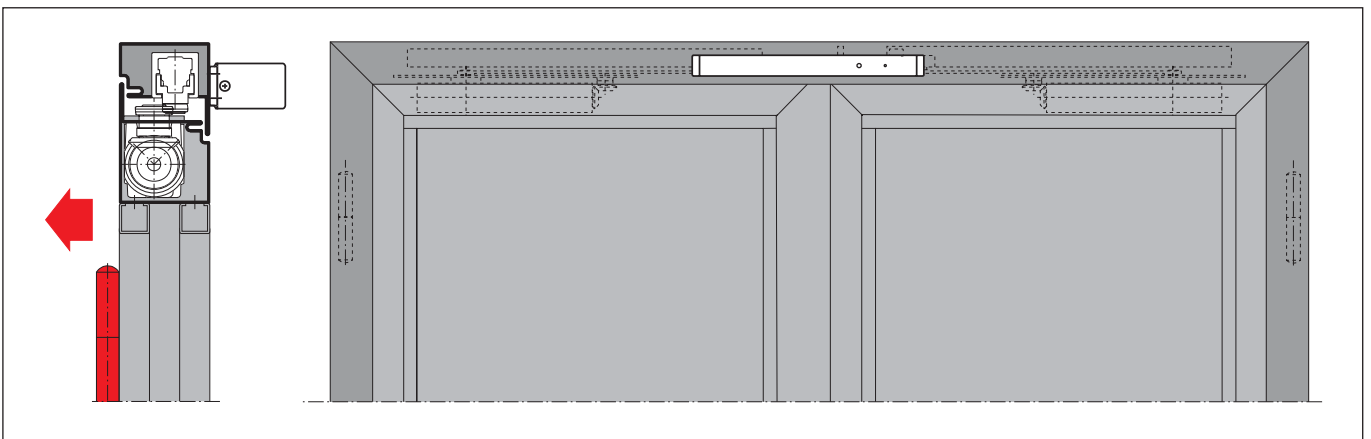
TS 96 Rauchmeldezentrale RMZ-K/S auf Bandseite in Verbindung mit ITS 96 EMF



TS 96 Rauchmeldezentrale RMZ-K/S auf Bandseite in Verbindung mit ITS 96 GSR-EMF

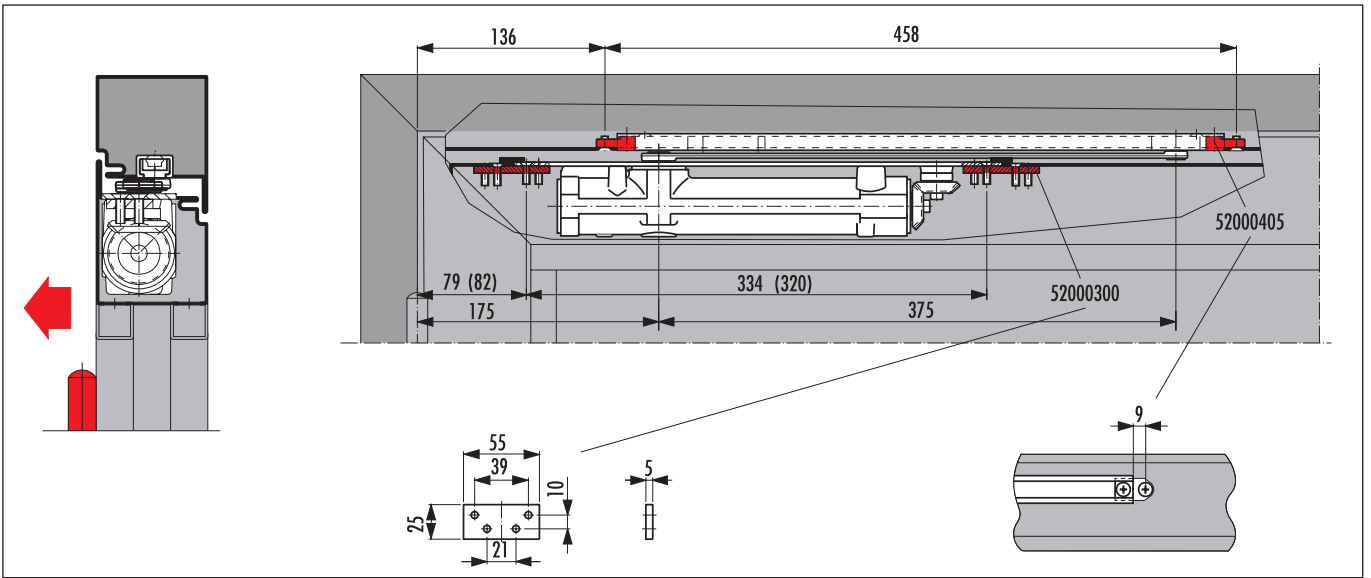


TS 96 Rauchmeldezentrale RMZ-K/S auf Bandgegenseite in Verbindung mit ITS 96 GSR-EMF

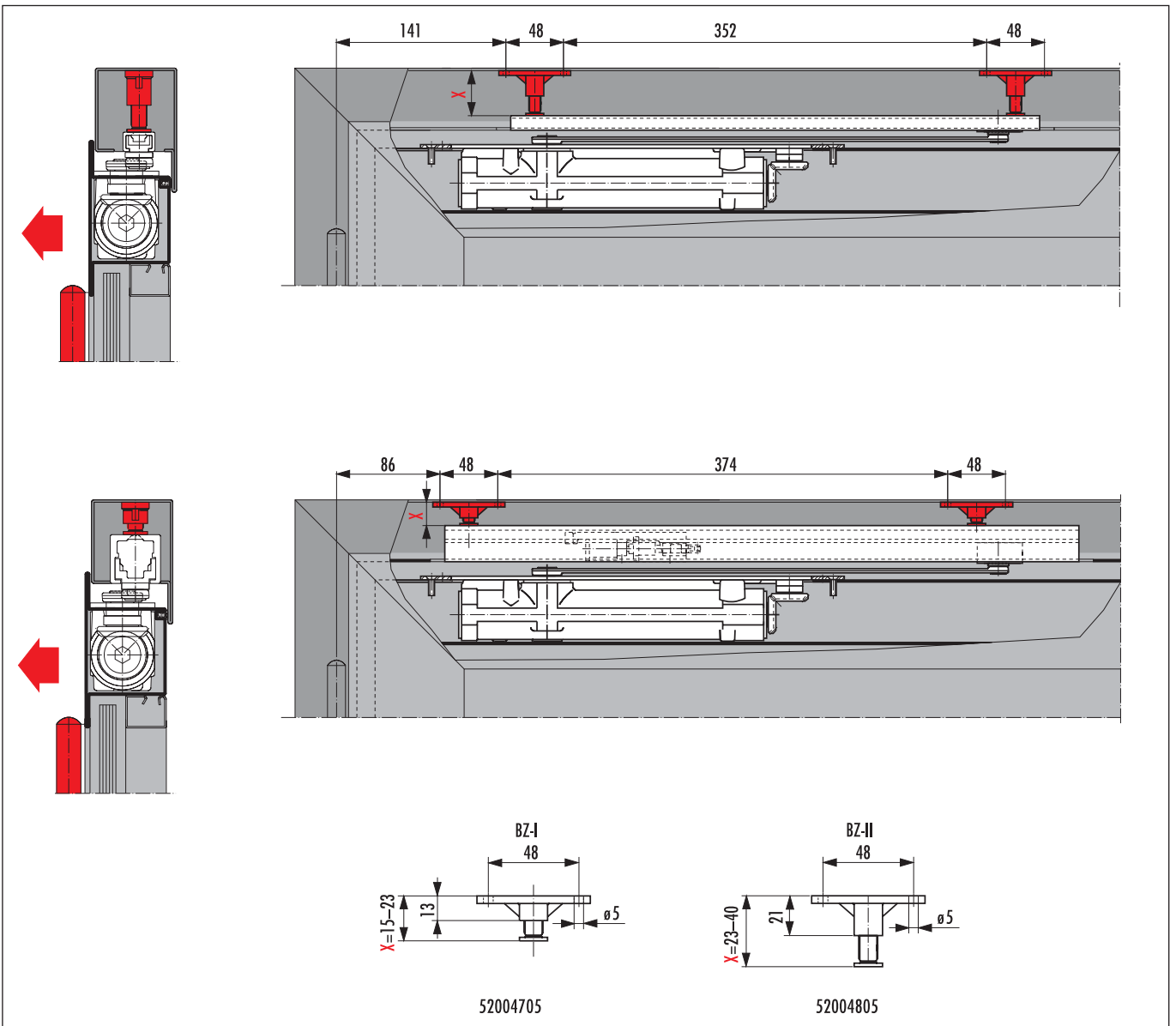


Montageanleitung: DORMA-Türschliesser ITS 96, **66.041.02.15**

Befestigungselemente für G 96 N20 und Befestigungsplatte für ITS 96



Befestigungselemente für Höhenanpassung für G 96 N20, EMF, GSR



Montageanleitung: DORMA-Türschliesser ITS 96, **66.041.02.15**

Verbindungsrahmen für G 96 GSR für die Verwendung an Türen mit E-Öffner bzw. oberer Türverriegelung

