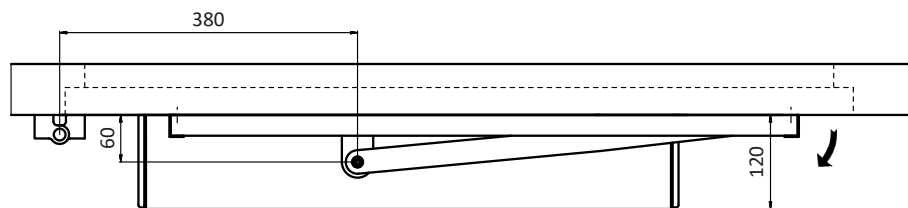
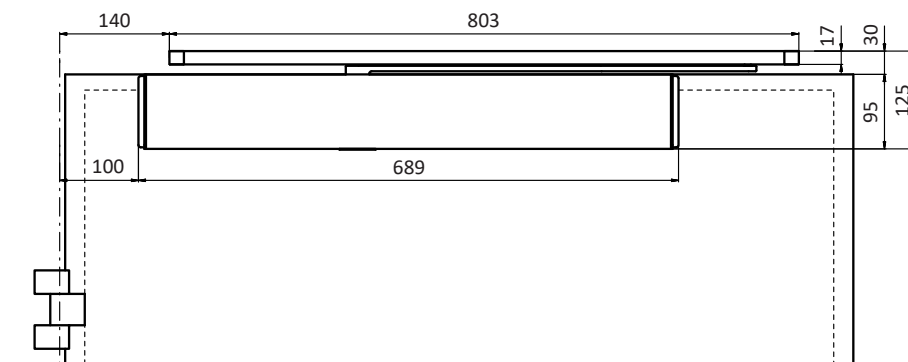
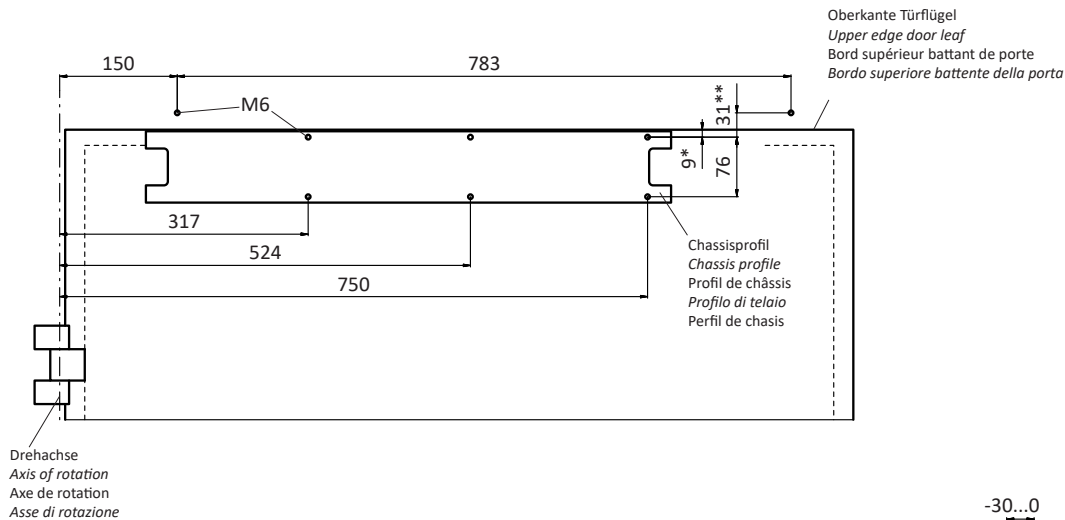
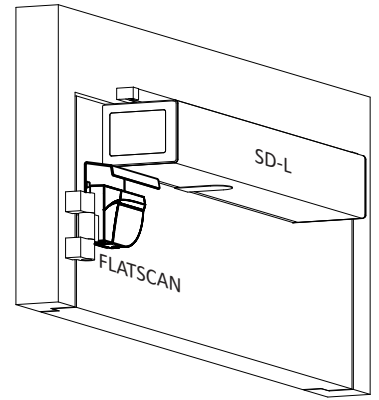
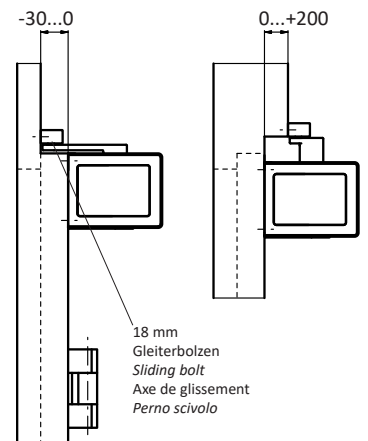


DIN links = wie abgebildet
 DIN left = as shown
 DIN gauche = comme illustré
 DIN sinistra = come illustrato

DIN rechts = spiegelbildlich
 DIN right = mirror-inverted
 DIN droite = image inversée
 DIN destra = immagine inversa



Sturztiefe
 Lintel depth
 Profondeur linteau
 Profondità architrave



Optionen Options Opzioni Opciones	Achsverlängerung Axle extension Rallongement d'axe Estensione asse Extensión de eje (mm)	*	**
Standard	0	9	31
93725.12	+12	9...21	43
93725.20	+20	9...29	51
93725.30	+30	9...39	61
93725.40	+40	9...49	71
93725.50	+50	9...59	81

Glutz
 Access Since 1863

Drehflügeltürantrieb SD-L
 Swing door drive mech.
 Méc. d'entr. porte pivotante
 Automatismo porta battente

Gleitgestänge RG
 Sliding rods RG
 Tringlerie gliss. RG
 Braccio scorrim. RG

drückend
 pushing funct.
 fonct. poussée
 funz. pressione

Flügelmontage
 Leaf mounting
 Montage battant
 Mont. battente

SD-L 001

Seite, Page, Page, Pagina, Página 1-2
 Masse in mm, Measures in mm
 Mesures en mm, Misure in mm

2020.06

Wir empfehlen, einen bauseitigen Türanschlag zu montieren. Dieser begrenzt die Öffnungsbewegung des Türflügels und verhindert dessen Beschädigung im Handbetrieb. Optional kann ein antriebsseitiger Offenanschlag eingebaut werden.

It is recommended that a stop piece be mounted by the customer. The latter limits the opening motion of the door leaf and prevents it's being damaged in the manual operating mode. As an option, an open position stop piece can be integrated into the drive unit itself.

Nous conseillons au commettant de monter une butée d'arrêt. Cette butée limite le mouvement d'ouverture du battant de porte et évite un endommagement dans le mode de fonctionnement manuel. Comme option, une butée d'arrêt en position ouverte peut être intégrée dans le mécanisme d'entraînement.

Consigliamo di montare un arresto della porta fornito dal cliente. Esso limita il movimento di apertura del battente della porta e impedisce un danneggiamento nel funzionamento manuale. In opzione: è possibile incorporare un arresto posizione aperta nell'automatismo.

Die Befestigungsgrundlagen müssen genügend Festigkeit aufweisen! Falls notwendig müssen diese durch geeignete Massnahmen verstärkt werden!

The fastening bases must provide sufficient solidity. If necessary they have to be reinforced by the appropriate means.

Les bases de fixation doivent offrir une solidité suffisante! Si nécessaire ils sont à renforcer par des raidissements appropriés.

Le basi di fissaggio devono presentare una sufficiente resistenza! Se necessario, esse devono essere rinforzate mediante opportuni provvedimenti!

Technische Daten

Technical characteristics Caractéristiques techniques Caratteristiche tecniche

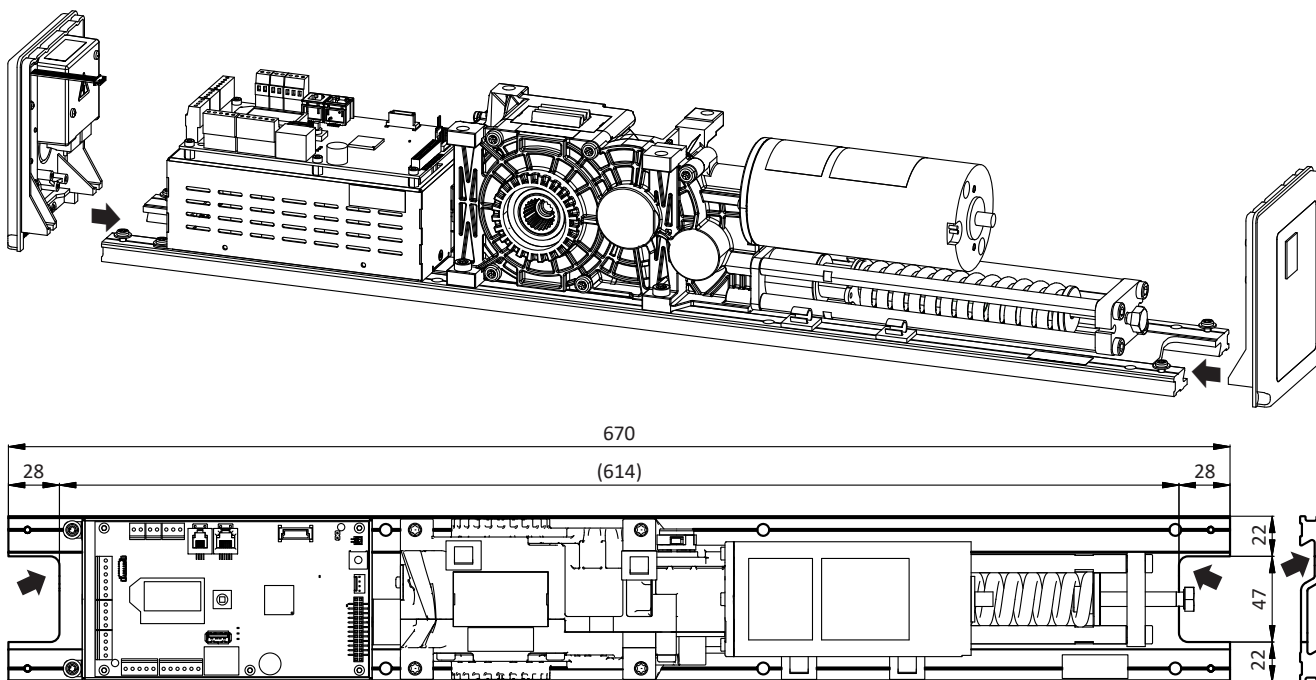
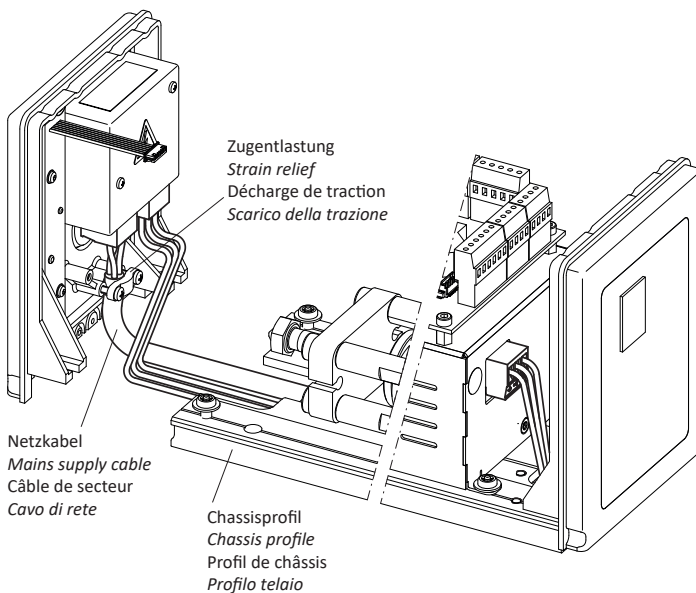
Netzanschluss	230 VAC, 50 Hz, 10/13 A
Power supply	
Alimentation de secteur	
Alimentazione dalla rete	
Türöffnungswinkel	max 105°
Door opening angle	
Angle d'ouverture de la porte	
Angolo d'apertura della porta	
Offenhaltezeit	0...60 s
Hold-open time	
Temps de maintien en position ouverte	
Tempo di mantenimento in posizione aperta	

Das Netzkabel 230 VAC muss zwingend unter dem Chassisprofil hindurch geführt werden! Kabel der Bedienungs- und Sicherheitselemente können im Antrieb geführt werden.

The 230 VAC mains supply cable must imperatively be routed below the chassis profile, whereas the cables for the control and safety elements can be routed within the drive unit.

Le câble de secteur 230 VAC doit impérativement être conduit au-dessous du profil de châssis! Les câbles des éléments de commande et de sécurité peuvent être logés à l'intérieur du mécanisme d'entraînement.

Il cavo di rete 230 VAC deve imperativamente essere guidato sotto il profilo telaio! I cavi degli elementi di comando e di sicurezza possono essere guidati nell'automatismo.



Glutz
Access Since 1863

Drehflügel Türantrieb SD-L
Swing door drive mech.
Méc. d'entr. porte pivotante
Automatismo porta battente

Gleitgestänge RG
Sliding rods RG
Tringlerie gliss. RG
Braccio scorrim. RG

drückend
pushing funct.
fonct. poussée
funz. pressione

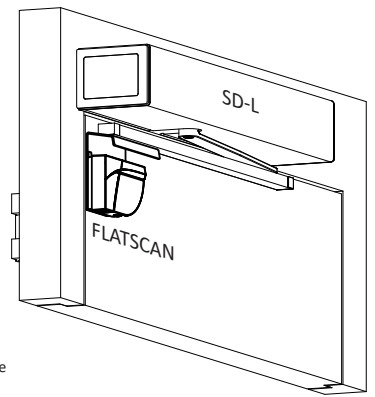
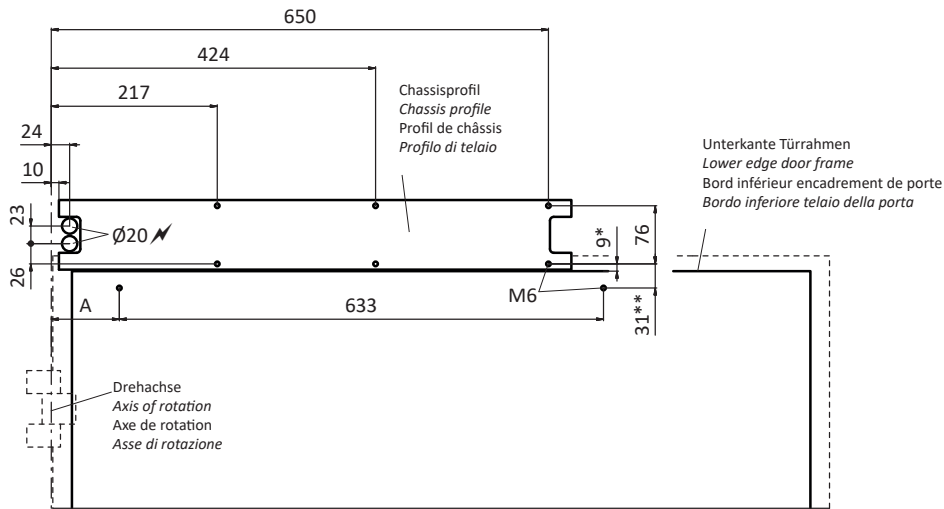
Flügelmontage
Leaf mounting
Montage battant
Mont. battente

SD-L 001

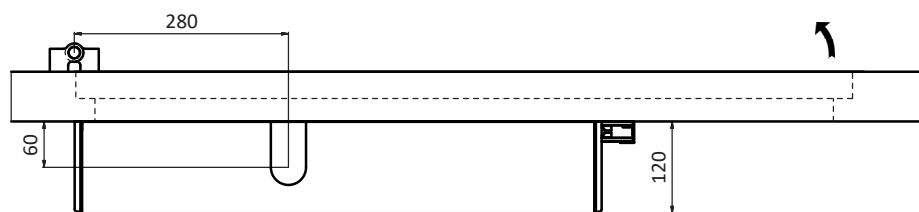
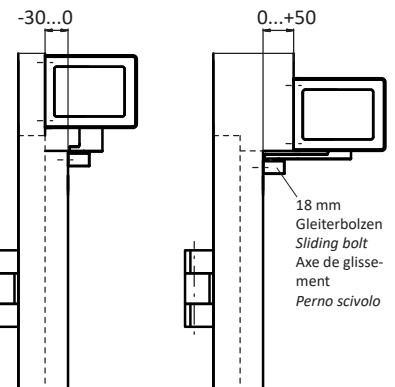
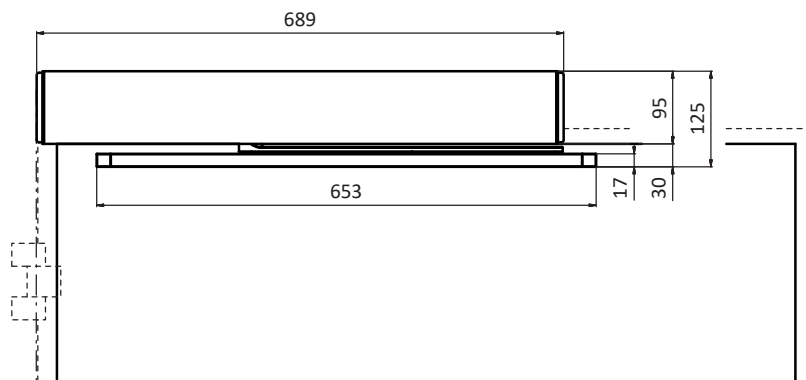
Seite, Page, Page, Pagina, Página 2-2
Masse in mm, Measures in mm
Mesures en mm, Misure in mm
2020.06

DIN rechts = wie abgebildet
 DIN right = as shown
 DIN droite = comme illustré
 DIN destra = come illustrato

DIN links = spiegelbildlich
 DIN left = mirror-inverted
 DIN gauche = image inversée
 DIN sinistra = immagine inversa



Sturztiefe
 Lintel depth
 Profondeur linteau
 Profondità architrave



Sturztiefe Lintel depth Profondeur linteau Profondità architrave (mm)	Min. Türflügelbreite Min. width door leaf Min. largeur vantail porte Min. larghezza anta porta (mm)	Max. Türflügelöffnungswinkel Max. door opening angle Angle d'ouverture porte max. Angolo apertura porta mass. (°)	A (mm)
-30...+10	740	105	89
11...20	730	105	79
21...30	730	100	79
31...50	730	95	79

Optionen Options Opzioni	Achsverlängerung Axle extension Rallongement d'axe Estensione asse (mm)	*	**
Standard	0	9	31
93725.12	+12	9...21	43
93725.20	+20	9...29	51
93725.30	+30	9...39	61
93725.40	+40	9...49	71
93725.50	+50	9...59	81

Glutz

Access Since 1863

Drehflügeltürantrieb SD-L
 Swing door drive mech.
 Méc. d'entr. porte pivotante
 Automatismo porta battente

Gleitgestänge RG
 Sliding rods RG
 Tringlerie gliss. RG
 Braccio scorrim. RG

drückend
 pushing funct.
 fonct. poussée
 funz. pressione

Sturzmontage
 Lintel mounting
 Montage linteau
 Mont. architrave

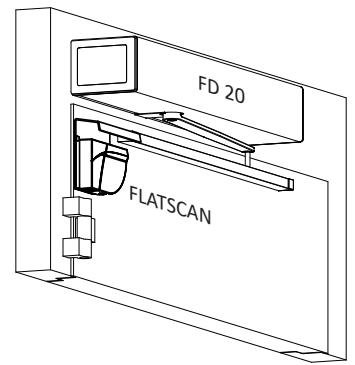
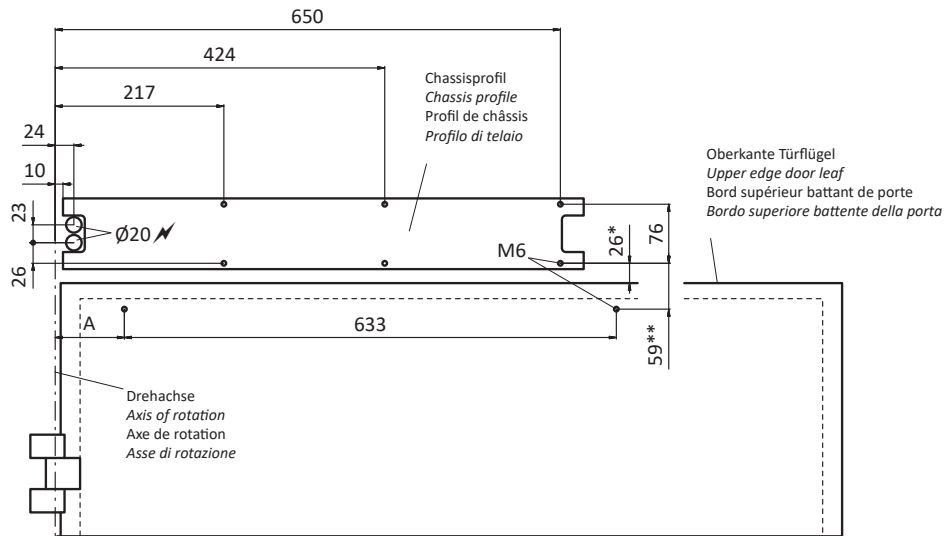
SD-L 002

Seite, Page, Page, Pagina, 1-2
 Masse in mm, Measures in mm
 Mesures en mm, Misure in mm

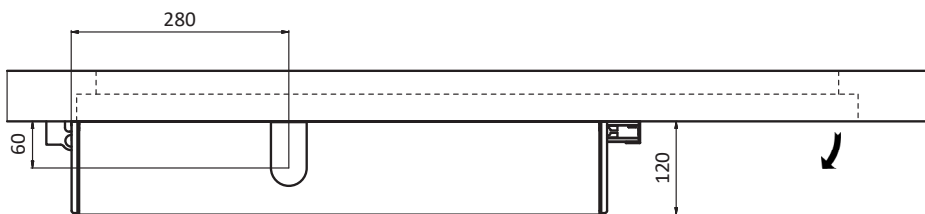
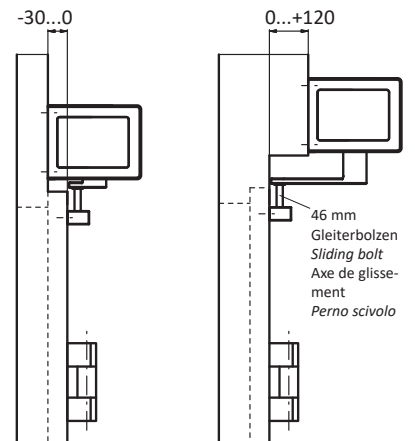
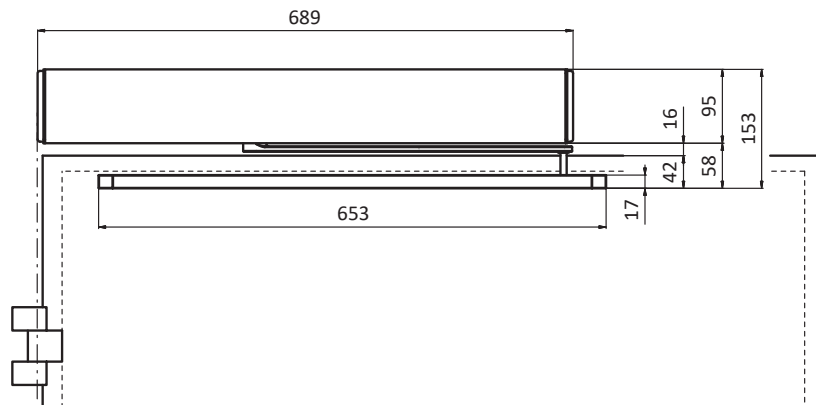
2020.06

DIN links = wie abgebildet
 DIN left = as shown
 DIN gauche = comme illustré
 DIN sinistra = come illustrato

DIN rechts = spiegelbildlich
 DIN right = mirror-inverted
 DIN droite = image inversée
 DIN destra = immagine inversa



Sturztiefe
 Lintel depth
 Profondeur linteau
 Profondità architrave



Sturztiefe Lintel depth Profondeur linteau Profondità architrave (mm)	Min. Türflügelbreite ohne / mit FLATSCAN Min. width door leaf without / with FLATSCAN Min. largeur vantail porte sans / avec FLATSCAN Min. larghezza anta porta senza / con FLATSCAN (mm)	Max. Türflügelöffnungswinkel Max. door opening angle Angle d'ouverture porte max. Angolo apertura porta mass. (°)	A ohne / mit FLATSCAN without / with FLATSCAN sans / avec FLATSCAN senza / con FLATSCAN (mm)
-30...+30	740 / 840	105	89 / 189
31...50	750 / 840	105	99 / 189
51...80	750 / 840	100	99 / 189
81...100	760 / 840	95	109 / 189
101...120	770 / 840	95	119 / 189

Optionen Options Options Opzioni	Achsverlängerung Axle extension Rallongement d'axe Estensione asse (mm)	*	**
Standard	0	26...51	59
93725.12	+12	38...63	71
93725.20	+20	46...71	79
93725.30	+30	56...81	89
93725.40	+40	66...91	99
93725.50	+50	76...101	109

Glutz

Access Since 1863

Drehflügeltürantrieb SD-L
 Swing door drive mech.
 Méc. d'entr. porte pivotante
 Automatismo porta battente
 Automatismo puerta batiente

Gleitgestänge RG
 Sliding rods RG
 Tringlerie gliss. RG
 Braccio scorrim. RG
 Brazo deslizante RG

ziehend
 pulling funct.
 fonct. traction
 funz. trazione
 función tracción

Sturzmontage
 Lintel mounting
 Montage linteau
 Mont. architrave
 Montaje dintel

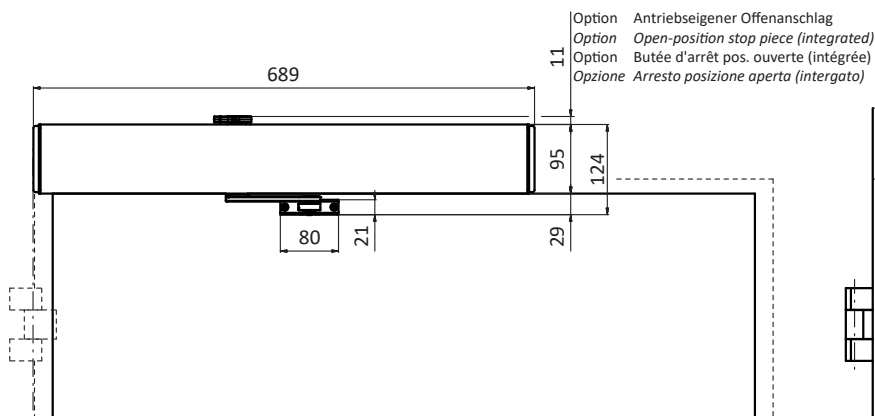
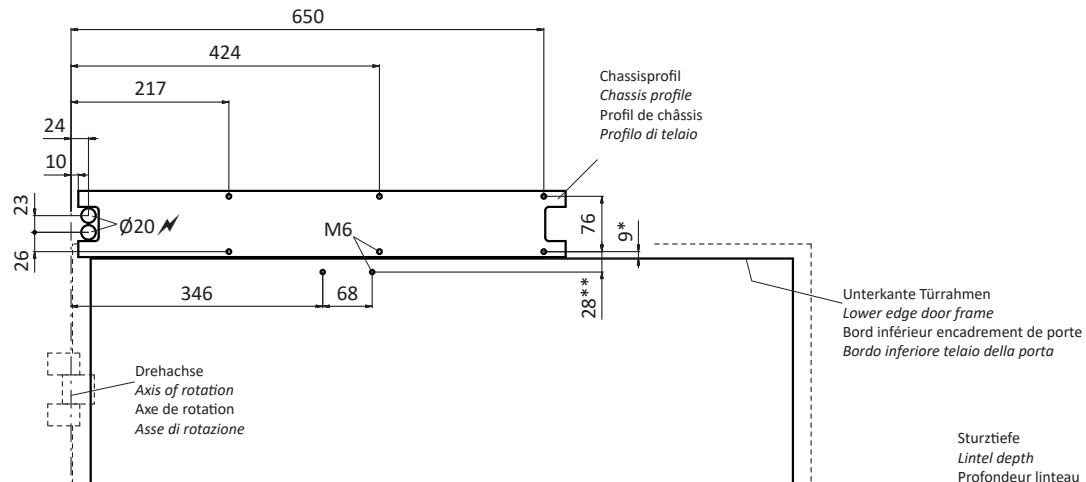
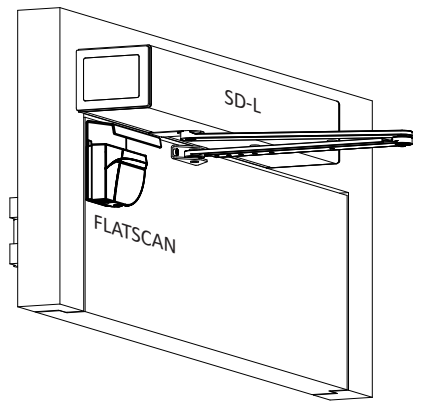
SD-L 003

Seite, Page, Page, Pagina, 1-2
 Masse in mm, Measures in mm
 Mesures en mm, Misure in mm

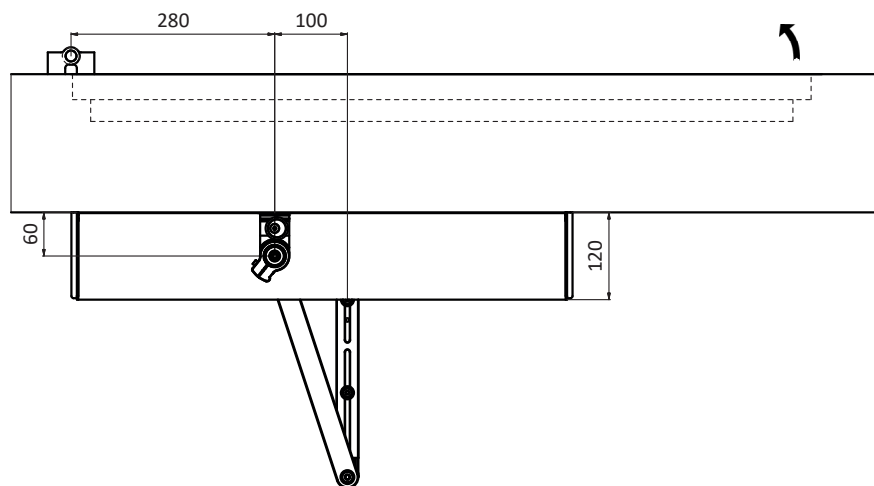
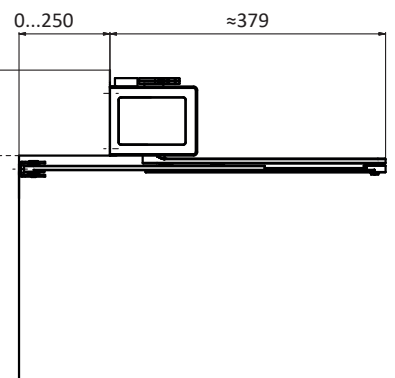
2020.06

DIN rechts = wie abgebildet
 DIN right = as shown
 DIN droite = comme illustré
 DIN destra = come illustrato

DIN links = spiegelbildlich
 DIN left = mirror-inverted
 DIN gauche = image inversée
 DIN sinistra = immagine inversa



Sturztiefe
 Lintel depth
 Profondeur linteau
 Profondità architrave



Optionen Options Opzioni	Achsverlängerung Axle extension Rallongement d'axe Estensione asse (mm)	*	**
Standard	0	9	28
93725.12	+12	9...21	40
93725.20	+20	9...29	48
93725.30	+30	9...39	58
93725.40	+40	9...49	68
93725.50	+50	9...59	78

Glutz
 Access Since 1863

Drehflügel Türantrieb SD-L
 Swing door drive mech.
 Méc. d'entr. porte pivotante
 Automatismo porta battente

Normalgestänge RS drückend
 Normal rods RS pushing function
 Tringlerie norm. RS fonct. poussée
 Braccio normale RS funz. pressione

Sturzmontage
 Lintel mounting
 Montage linteau
 Mont. architrave

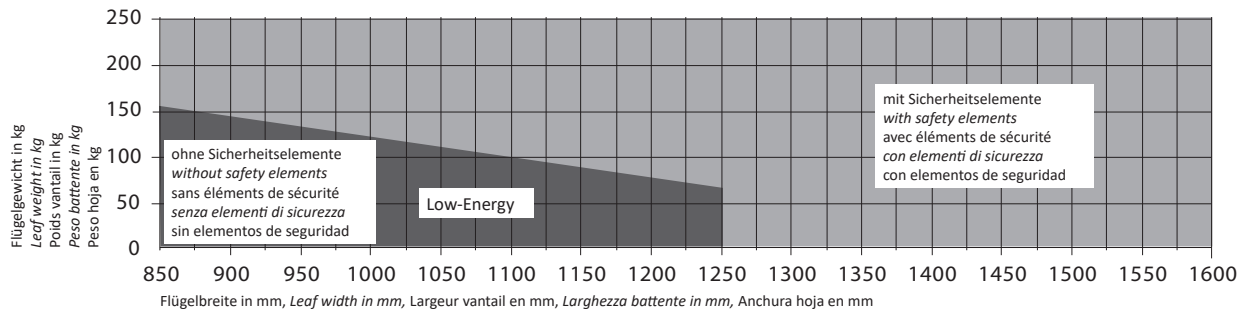
SD-L 004

Seite, Page, Page, Pagina, 1-2

Masse in mm, Measures in mm
 Mesures en mm, Misure in mm

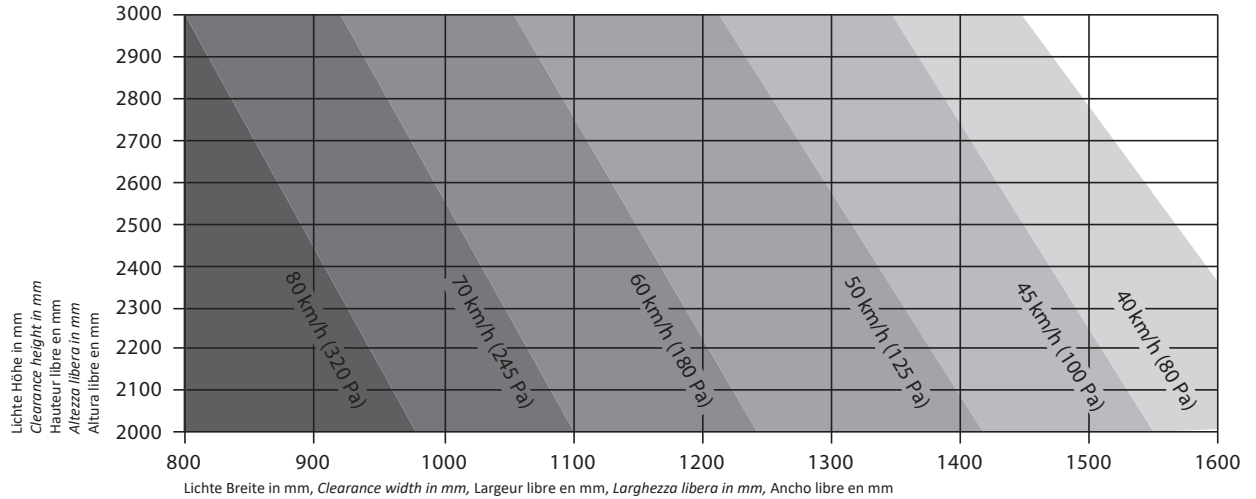
2020.06

Einsatzgrenzen
Application limits
Limites d'application
Limiti d'applicazione
Limites de aplicaci3n

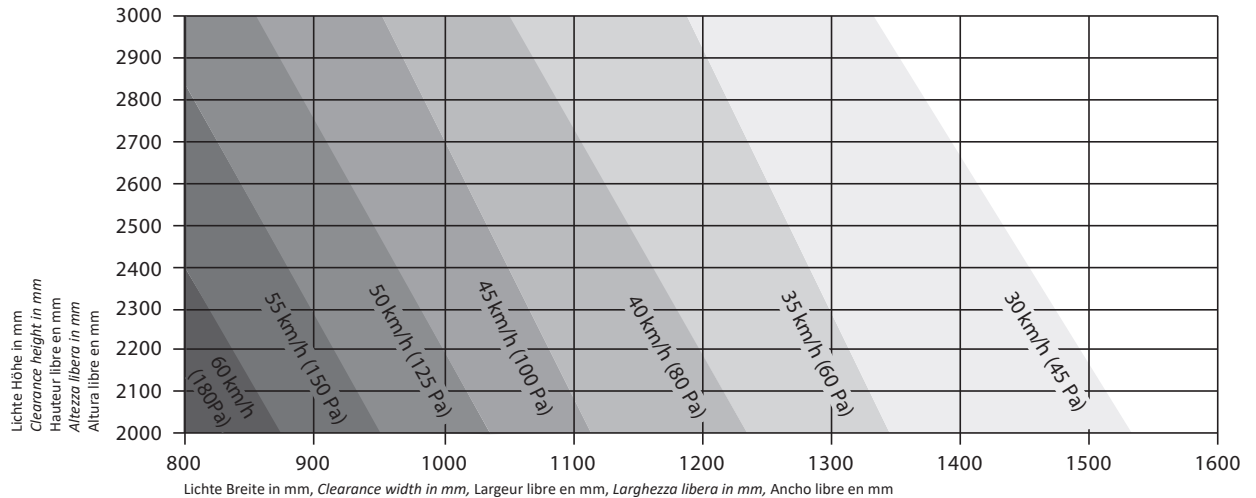


Maximale Windlasten
Maximum wind-load capacity
Charges de vent maximales
Massime resistenze al vento
Niveles máximos de viento

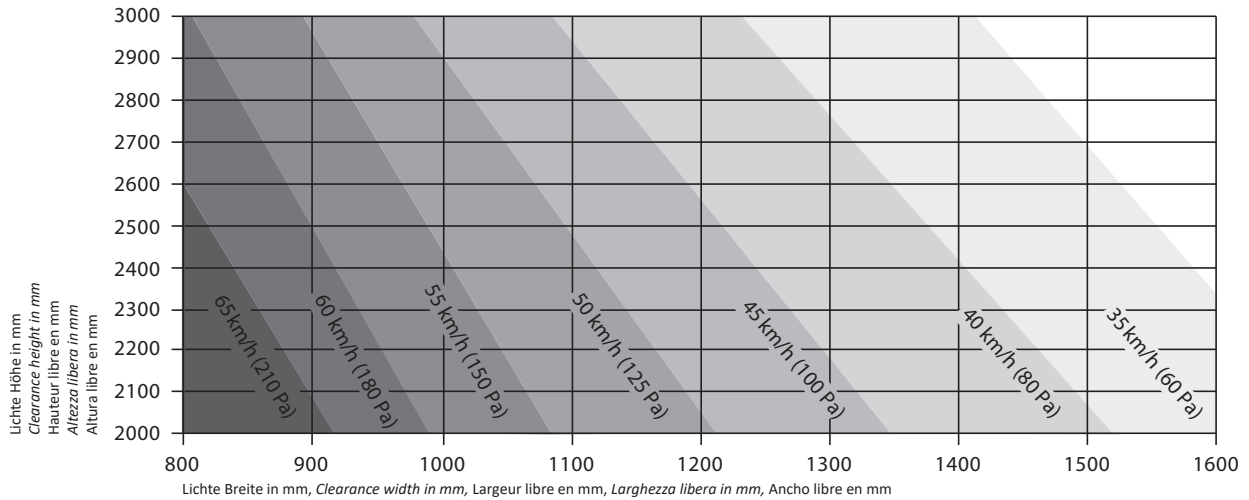
Normalgestänge drückend (Sturzmontage)
 Normal rods pushing function (lintel mounting)
 Tringlerie normale fonction de poussée (montage contre linteau)
 Braccio normale funzione di pressione (montaggio architrave)
 Brazo normal función de presión (montaje dintel)



Gleitgestänge drückend (Sturzmontage)
 Sliding rods pushing function (lintel mounting)
 Tringlerie de glissement fonction de poussée (montage contre linteau)
 Braccio a pattino funzione di pressione (montaggio architrave)
 Brazo deslizante función de presión (montaje dintel)



Gleitgestänge ziehend (Sturzmontage)
Sliding rods pulling function (lintel mounting)
 Tringlerie de glissement fonction de traction (montage contre linteau)
 Braccio a pattino funzione di trazione (montaggio architrave)
 Brazo deslizante función de tracción (montaje dintel)



Gleitgestänge drückend (Flügelmontage)
Sliding rods pushing function (leaf mounting)
 Tringlerie de glissement fonction de poussée (montage contre battant)
 Braccio a pattino funzione di pressione (montaggio battente)
 Brazo deslizante función de presión (montaje batiente)

