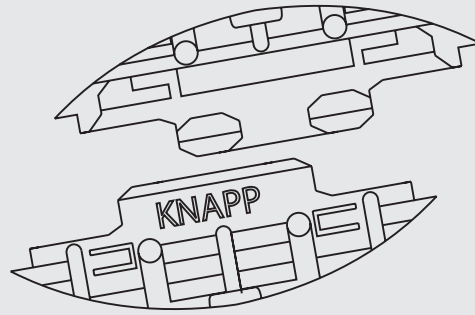
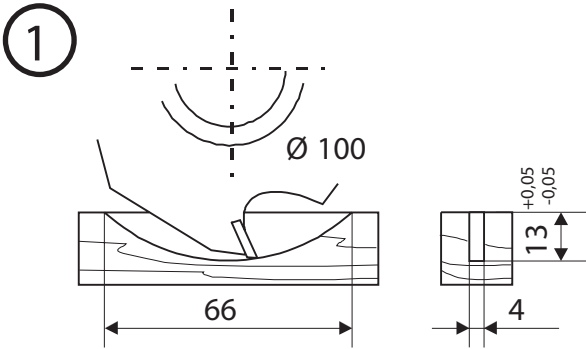
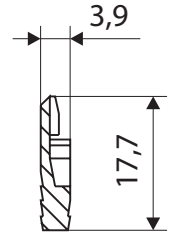
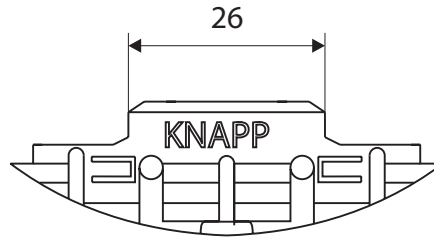
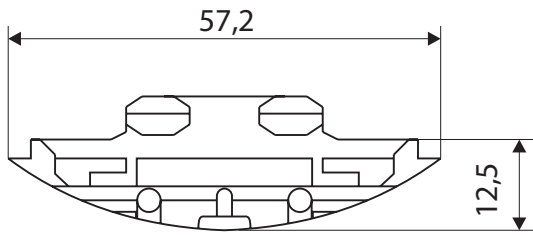


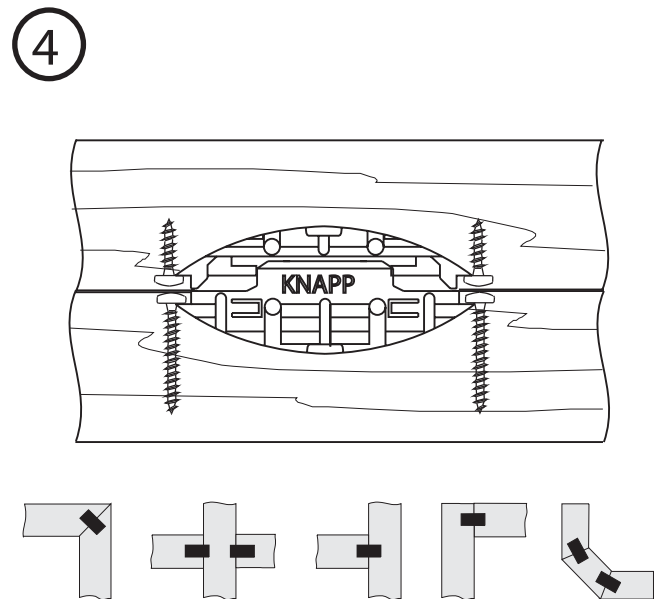
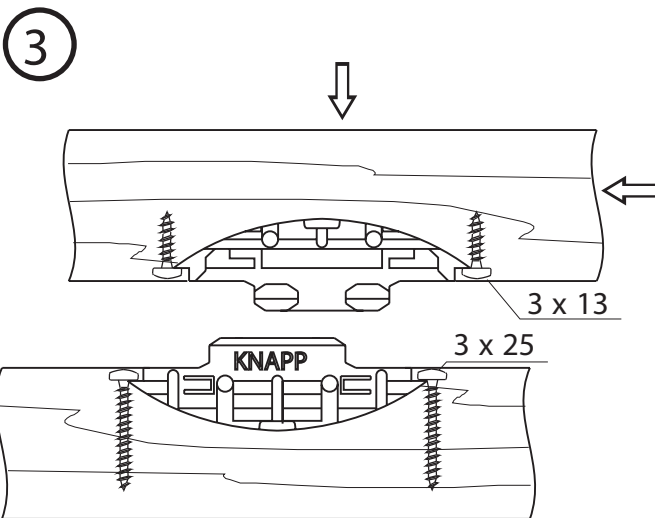
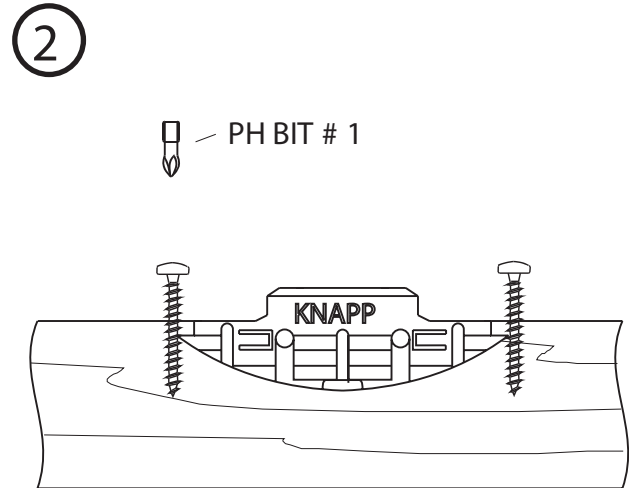
**METAL**



**MONTAGEANLEITUNG / INSTRUCTION MANUAL**



EINFRÄSMAßE BEACHTEN  
pay ATTENTION to exact depth



Alle Maße in mm - Irrtümer, Druckfehler und Änderungen, auch technische vorbehalten / all measures in mm - Errors excepted.