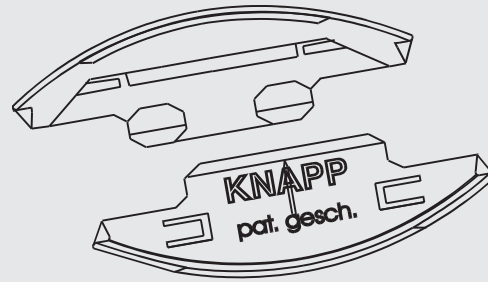
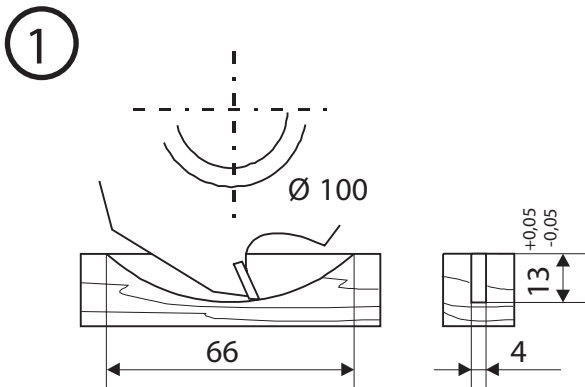
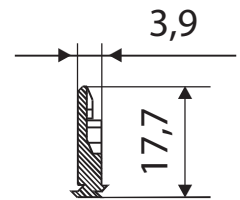
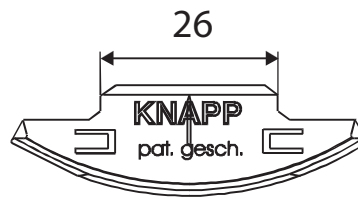
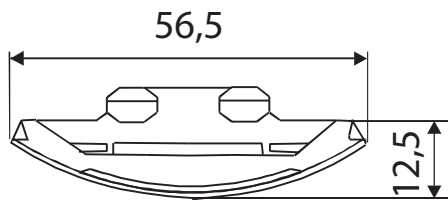


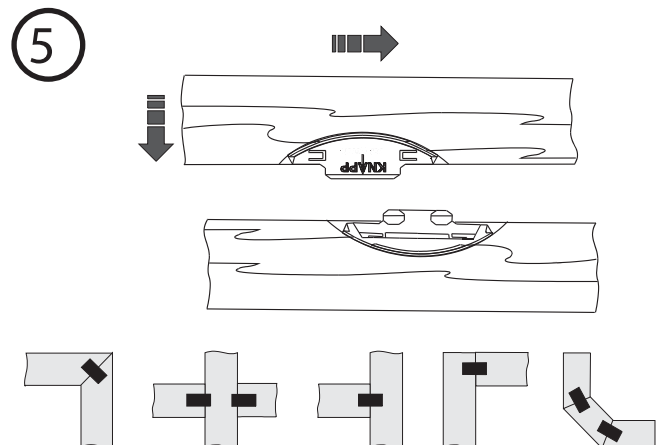
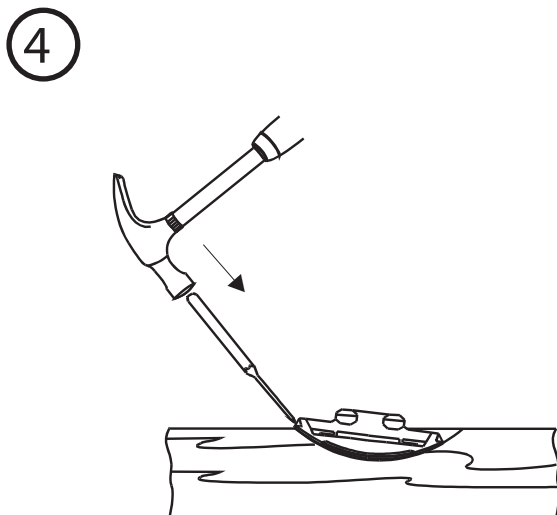
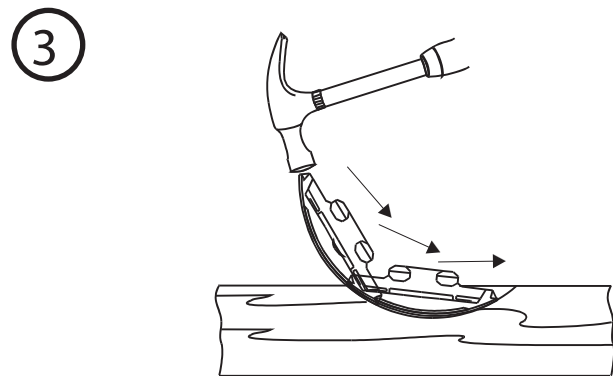
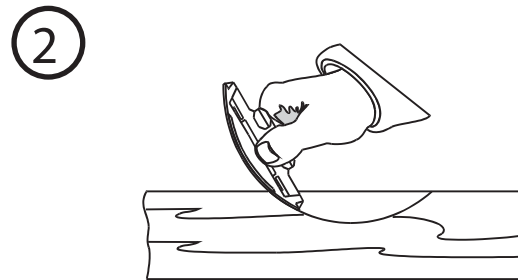
**SILVER**



**MONTAGEANLEITUNG / INSTRUCTION MANUAL**



**EINFRÄSSMAßE BEACHTEN**  
pay ATTENTION to exact depth



Alle Maße in mm - Irrtümer, Druckfehler und Änderungen, auch technische vorbehalten / all measures in mm - Errors excepted.