

ASSA ABLOY is the global leader in door opening solutions, dedicated to satisfying end-user needs for security, safety and convenience

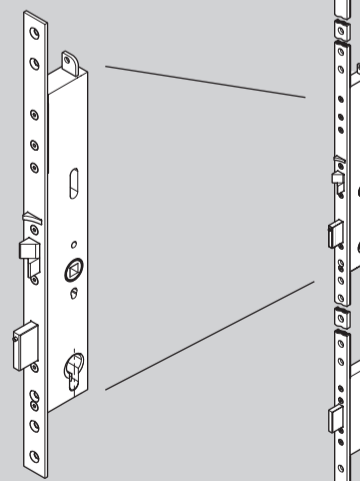
ASSA ABLOY

OneSystem 



www.assaabloy.de

Mechanisches Sicherheitsschloss 309N
Mechanical Security Lock 309N
Serrure de sécurité mécanique 309N
Serratura di sicurezza 309N
Mechanisch veiligheidsslot 309N



Mechanisches Mehrfachverriegelungsschloss 319N
Mechanical multi-point lock 319N
Serrure multipoints mécanique 319N
Serratura multipunto meccanica 319N
Mechanisch meervoudig vergrendelingslot 319N

ASSA ABLOY
Sicherheitstechnik GmbH

Bildstockstraße 20
72458 Albstadt
DEUTSCHLAND
albstadt@assaabloy.com
Tel. + 497431 123-0
Fax + 497431 123-240

www.assaabloy.de

OneSystem Sicherheitsschloss 309N / 319N
OneSystem Security Lock 309N / 319N
Serrure de sécurité OneSystem 309N / 319N
Serratura di sicurezza OneSystem 309N / 319N
OneSystem veiligheidsslot 309N / 319N

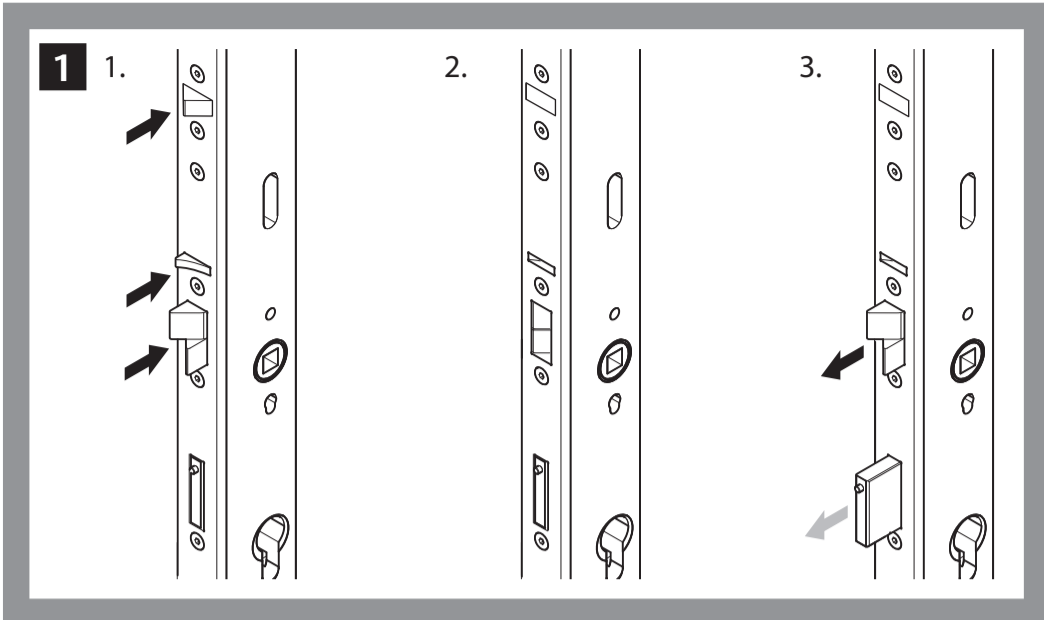
Kurzanleitung / Quick manual / Guide rapide
Manuale di rapida / Korte handleiding

D0082804

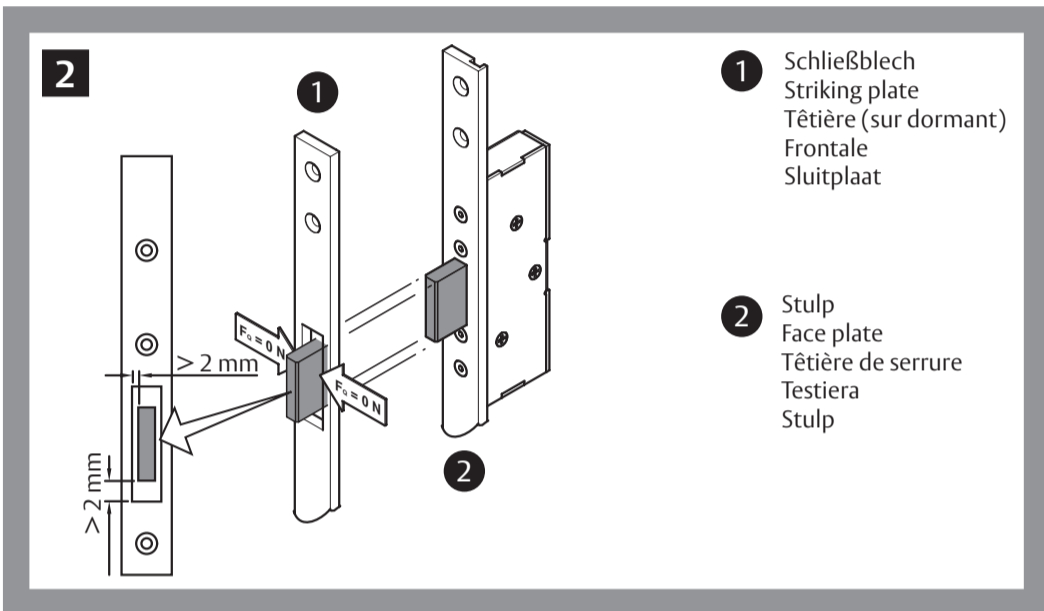
ASSA ABLOY

The global leader in door opening solutions

Selbstverriegelung / Self-Locking /
Verrouillage automatique /
Autobloccaggio / Zelfvergrendeling

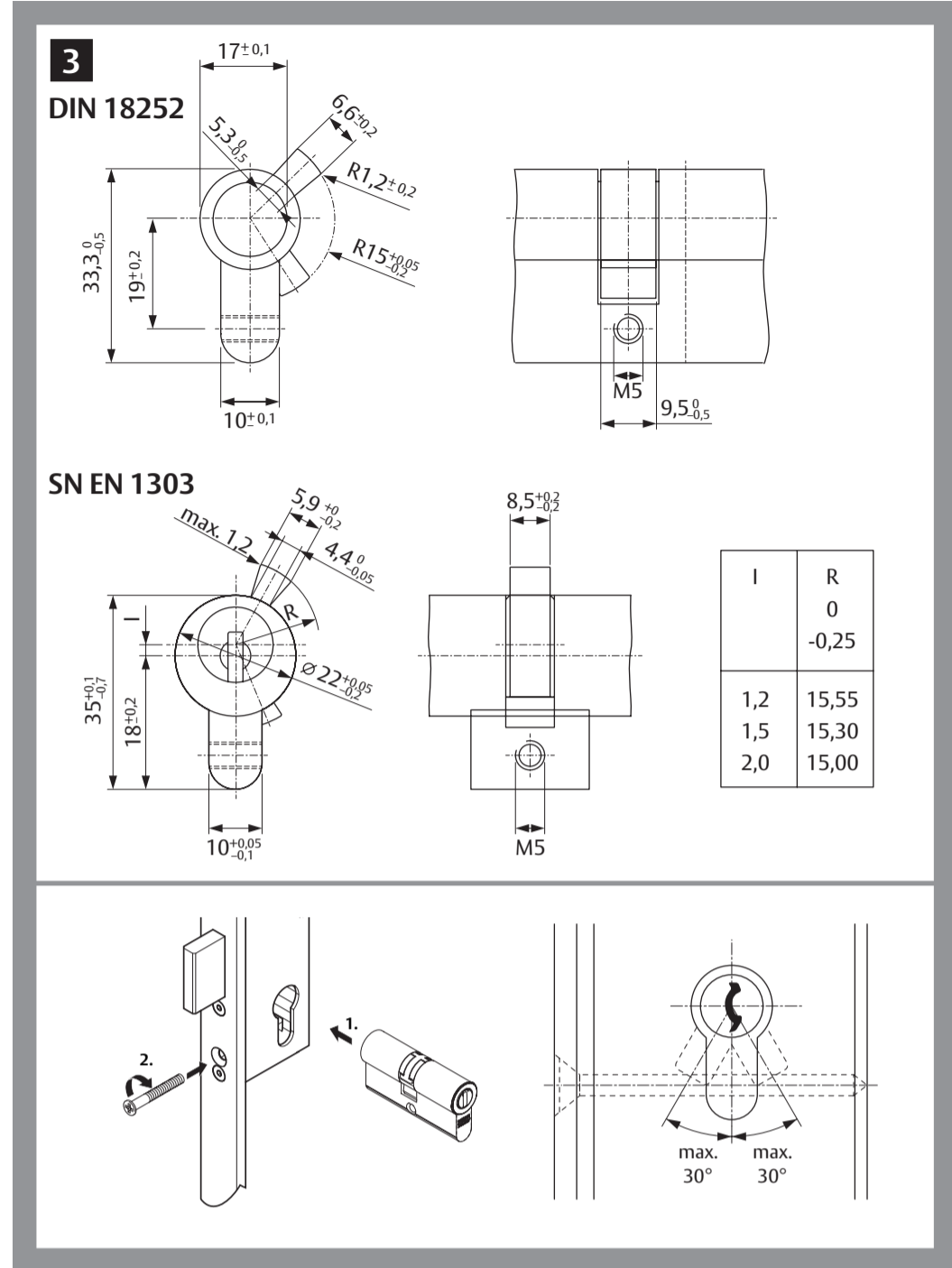


Riegel frei von Querschertbelastungen / No transverse shear stress on the bolt /
Absence de contraintes transversales sur le pêne dormant /
Chiavistello montato privo di sollecitazioni trasversali /
Nachtschoot vrij van dwarsbelasting

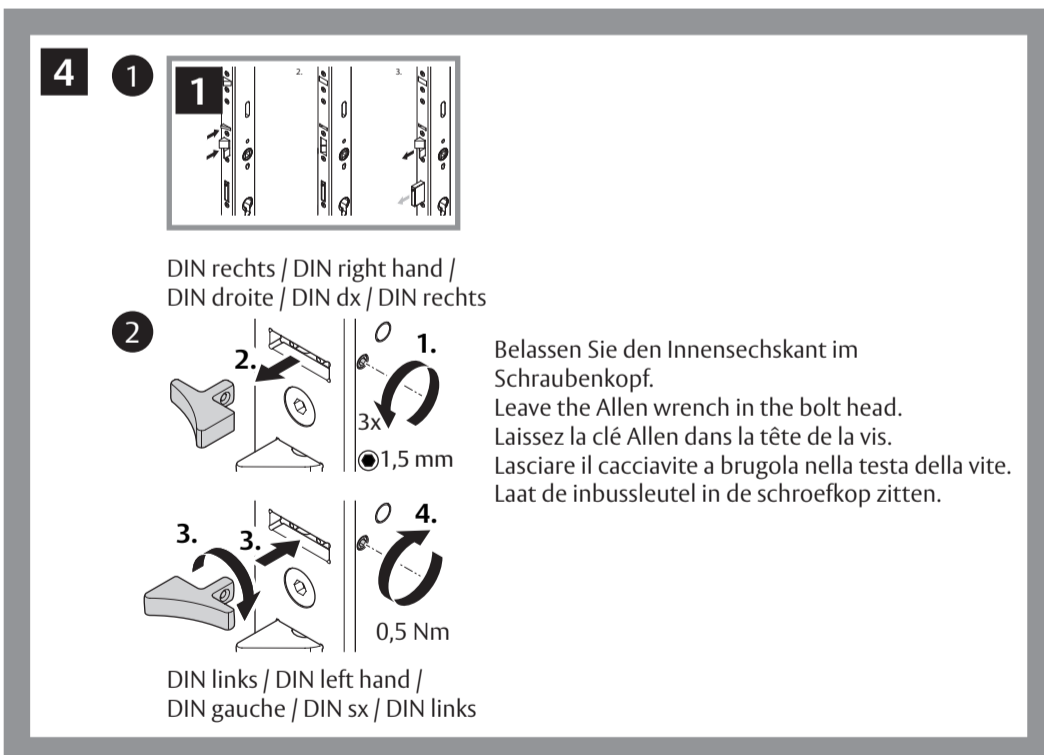


- 1 Schließblech
Striking plate
Tête (sur dormant)
Frontale
Sluitplaat
- 2 Stulp
Face plate
Tête de serrure
Testiera
Stulp

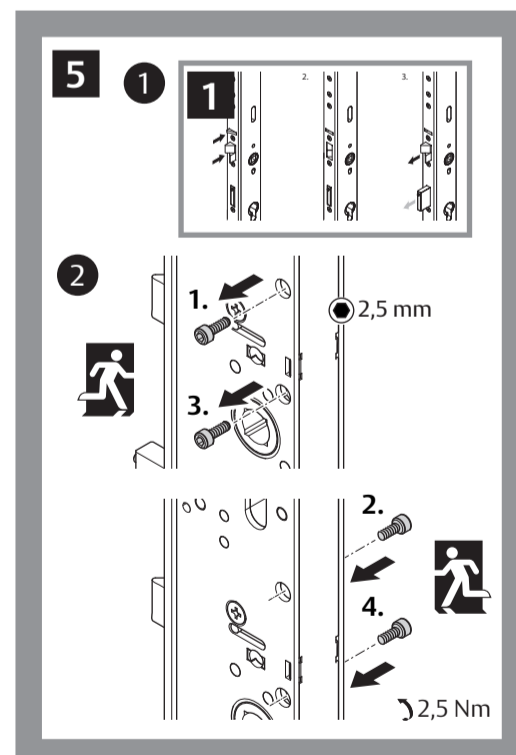
Profilzylinder montieren / Installing the profile cylinders /
Montage du cylindre profilé /
Montaggio del cilindro profilato / Profielcilinder monteren



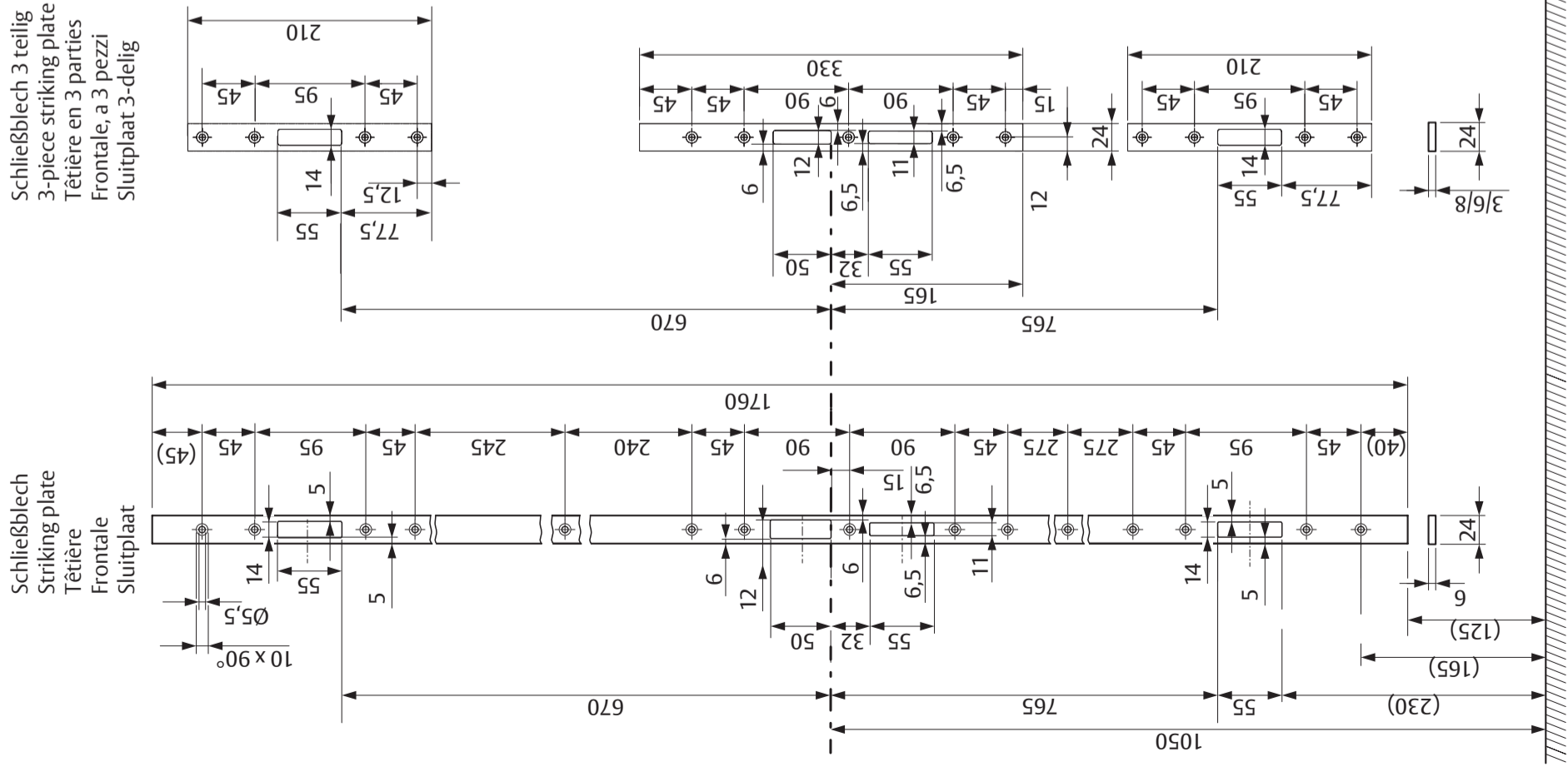
Steuerfalle drehen /
Rotating the control latch /
Inverser la position du pêne pilote /
Inversione del saliscendi /
De stuurschoot draaien



Panikseite einstellen (B-Funktion) /
Changing the panic side (B-function) /
Modification du côté anti-panique (Fonction B) /
De paniekzijde wisselen (Funzione B) /
Sostituzione del lato antipanico (B-functie)



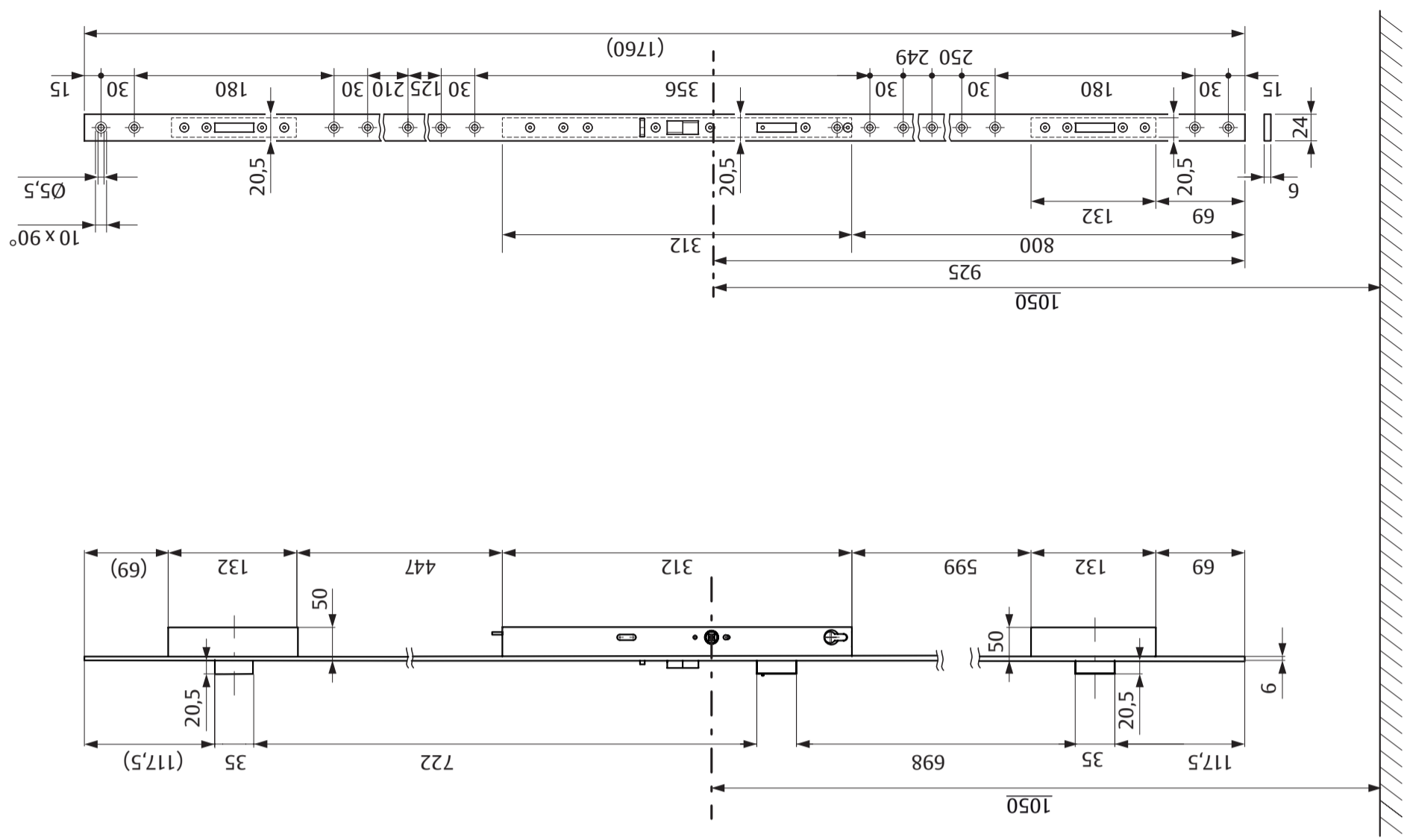
Abmessungen Schließblech 319N /
 Dimensions of striking plate 319N /
 Dimensions de têtère 319N /
 Dimensioni frontale 319N /
 Afmetingen sluitplaat 319N



Blechdicken:
 Plate thicknesses:
 Épaisseurs des entretoises:
 Spessore:
 Plaatdiktes:

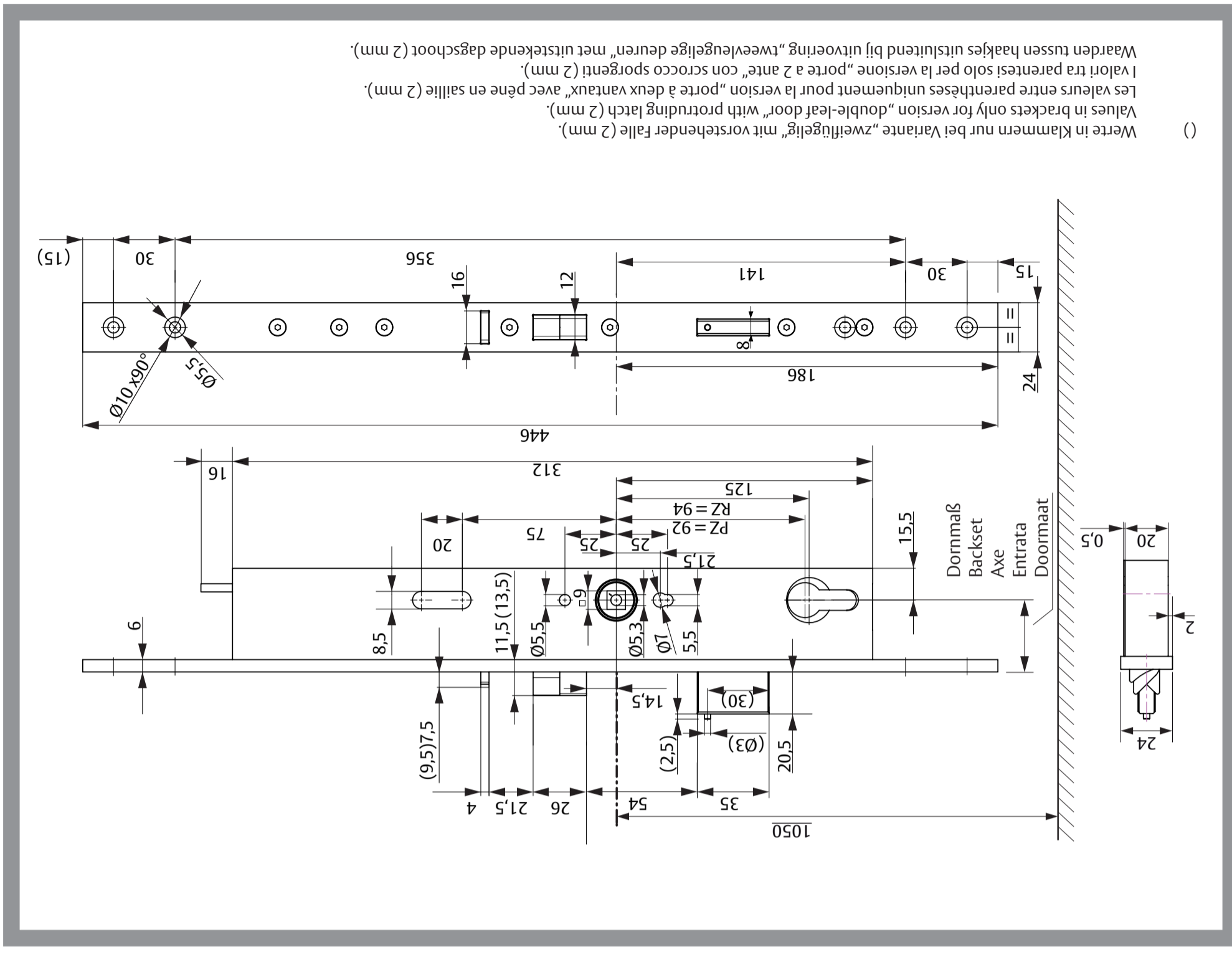
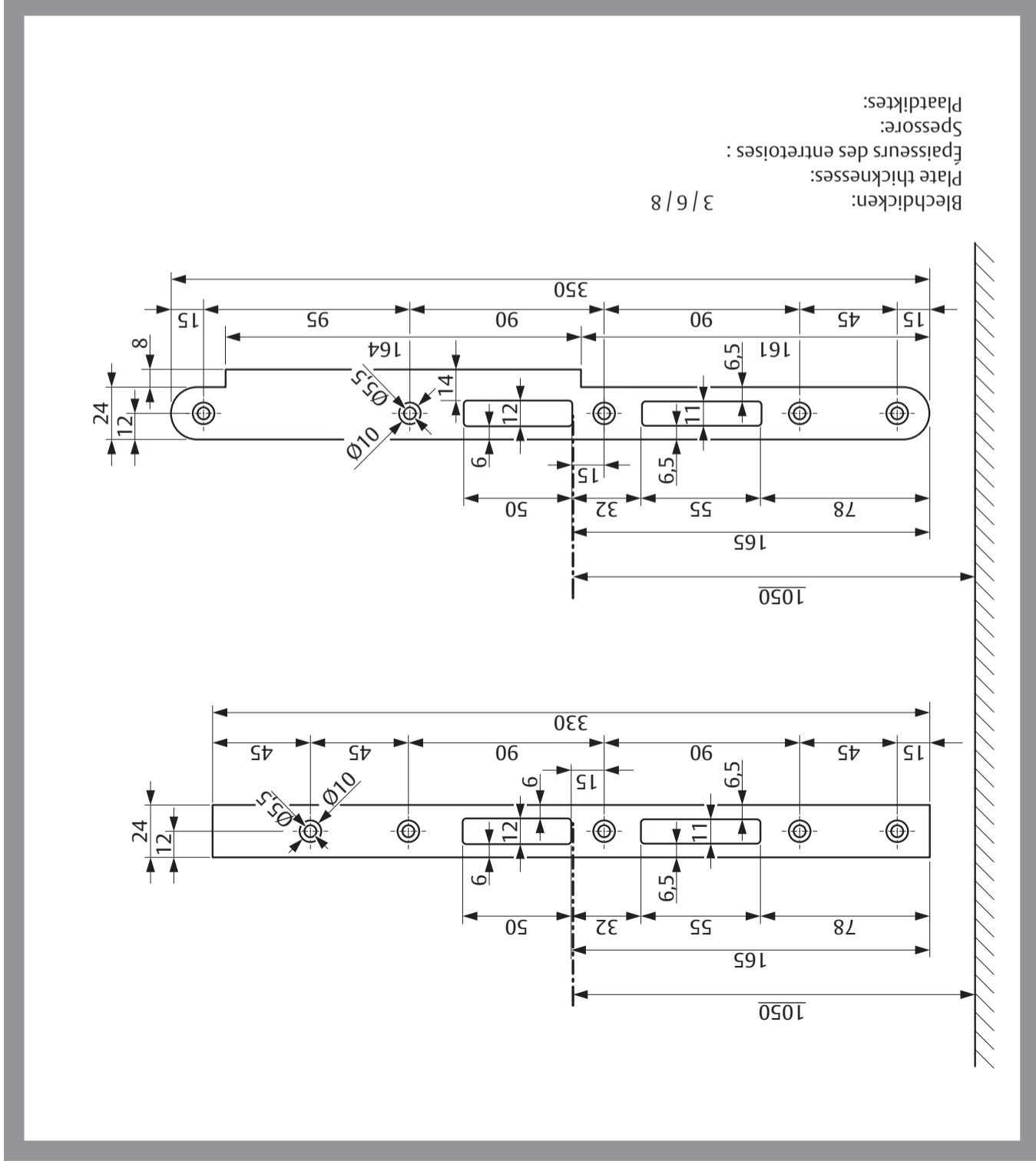
3/6/8

Abmessungen des Mehrfachverriegelungsschlusses 319N /
 Dimensions of the multi-point lock 319N /
 Dimensions de la serrure multipoints 319N /
 Dimensioni della serratura multipunto 319N /
 Afmetingen van het meervoudige vergrendelingslot 319N



Abmessungen Schließblech 309N /
 Dimensions of striking plate 309N /
 Dimensions de têtère 309N /
 Dimensioni frontale 309N /
 Afmetingen sluitplaat 309N

Abmessungen des Sicherheitsschlosses 309N / Abmessungen des Hauptschlusses 319N
 Dimensions of the security lock 309N / Dimensions of main bolt 319N
 Dimensions de la serrure de sécurité 309N / Dimensions du pêne dormant principal 319N
 Dimensioni della serratura di sicurezza 309N / Dimensioni serratura principale 319N
 Afmetingen van het veiligheidslot 309N / Afmetingen main slot 319N



Werte in Klammern nur bei Variante „zweiflügelig“ mit vorstehender Falle (2 mm).
 Values in brackets only for version „double-leaf door“ with protruding latch (2 mm).
 Les valeurs entre parenthèses uniquement pour la version „porte à deux vantaux“ avec pêne en saillie (2 mm).
 I valori tra parentesi solo per la versione „porte a 2 ante“ con scrocco sporgenti (2 mm).
 Waarden tussen haakjes uitsluitend bij uitvoering „tweevleugelige deuren“ met uitstekende dagschoot (2 mm).

()