

**Glutz**

Access Since 1863

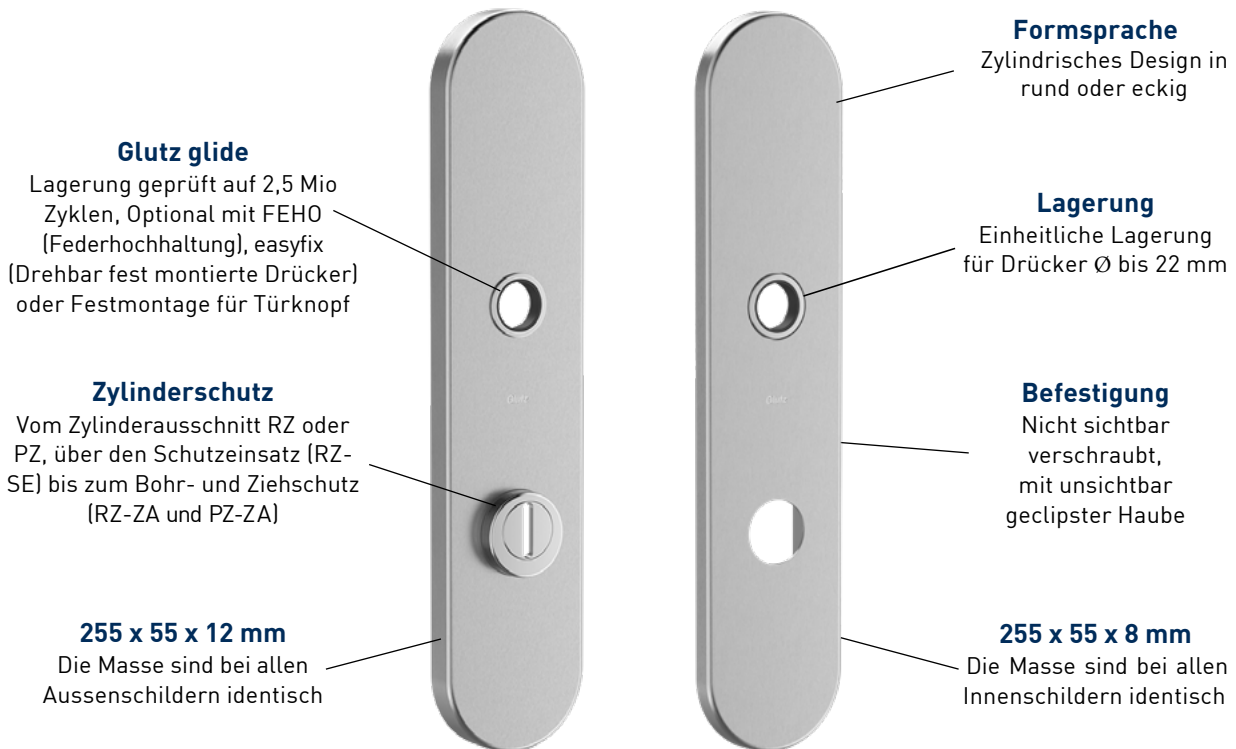


ERGÄNZUNG  
ZU PORTFOLIO  
BESCHLÄGE

# Die neuen Schutzbeschläge in 4 Widerstandsklassen

Sicherheit und Design beginnt am Eingang

# Die modularen Schutzbeschläge im Überblick



## Glutz glide

Lagerung geprüft auf 2,5 Mio Zyklen, Optional mit FEHO (Federhochhaltung), easyfix (Drehbar fest montierte Drücker) oder Festmontage für Türknopf

## Zylinderschutz

Vom Zylinderausschnitt RZ oder PZ, über den Schutzeinsatz (RZ-SE) bis zum Bohr- und Ziehschutz (RZ-ZA und PZ-ZA)

## 255 x 55 x 12 mm

Die Masse sind bei allen Aussenschildern identisch

## Formsprache

Zylindrisches Design in rund oder eckig

## Lagerung

Einheitliche Lagerung für Drücker Ø bis 22 mm

## Befestigung

Nicht sichtbar verschraubt, mit unsichtbar geclipster Haube

## 255 x 55 x 8 mm

Die Masse sind bei allen Innenschildern identisch



## Durchgängige Formsprache

Die neuen Schutzbeschläge ermöglichen eine durchgängige Formsprache von ES0 bis ES3, in runder und eckiger Ausführung. Türen innerhalb eines Gebäudes können in einheitlichem Design gestaltet und dabei unterschiedlichen Sicherheitsanforderungen von RC 1 bis RC 4 gerecht werden. Dank der schlanken Aufbauhöhe von lediglich 12 mm und der zylindrischen Formsprache des Aussenschildes eröffnen sich elegante Gestaltungsmöglichkeiten.



## Kombinierbar mit allen Glutz Drückern und Knöpfen

Die einheitliche Designsprache ermöglicht eine nahtlose Integration mit den Knopf- und Drückervarianten des Glutz Sortiments – vom Fenstergriff bis hin zum passenden Schutz für Innen- und Eingangstüren.



## Einfachere Montage

Die neue Generation Schutzbeschläge zeichnet sich durch eine vereinfachte und schnelle Montage aus. Dank weniger losen Teile und einer fixierten Zylinderabdeckung wird die Installation jetzt noch einfacher, unterstützt durch die verbesserte easyfix-Technologie. Die Gewindenocken sind nun direkt in der Grundplatte integriert, was ein Losdrehen bei der Demontage verhindert.



## Umfassend geprüft und zertifiziert

Die Schutzbeschläge sind nach DIN 18273 geprüft und zertifiziert. Sie können somit gemäss den Anforderungen nach EN 16034 für Brandschutz an Feuerschutzwiderstandstüren verbaut werden.

Zudem erfüllen die Schutzbeschläge die Sicherheitsanforderungen ES0 bis ES3 nach EN 1906 und SK1 bis SK4 nach DIN 18257.



# Jetzt neu in 4 Widerstands- klassen



## Produkt Nr. Aussenschild

**Eckig** (Innenschild 58610) 58611  
**Rund** (Innenschild 58540) 58541

58612  
 58542

58613  
 58543

58614  
 58544

## DIN 18257 (Einbruchschutz)

**ES0**

**ES1**

**ES2**

**ES3**

## EN 1627 – 1630 (Einbruch Prüfverfahren)

RC 1

RC 2

RC 3

RC 4

## Zylinderabdeckung «ZA»

Nein

Optional

Ja

Ja

## Bohrschutz

Ja  
(Zylinderbereich)

Ja  
(Zylinderbereich/  
Schrauben)

Ja  
(Zylinderbereich/  
Schrauben)

Ja  
(Vollflächig/  
Schrauben)

## Sicherheit/Einbruchschutz

●○○○

●●○○

●●●○

●●●●

## Minimale Türschildfestigkeit

7 kN

10 kN

15 kN

20 kN

## Oberflächen

Edelstahl matt

Edelstahl matt  
RAL oder PVD  
auf Anfrage

Edelstahl matt  
RAL oder PVD  
auf Anfrage

Edelstahl matt  
RAL oder PVD  
auf Anfrage

## Lagerung

Glutz glide

Glutz glide  
Glutz twin glide

Glutz glide  
Glutz twin glide

Glutz glide  
Glutz twin glide

## Federhochhaltung «FEHO»

Nein

Optional  
9 mm

Optional  
9 mm

Optional  
9 mm

## Fest drehbar «easyfix»

Nein

Optional

Optional

Optional

## Distanzen

Zylinderausschnitt  
RZ-SE = Schutzeinsatz  
xx-ZA = Zylinderabdeckung

RZ-SE  
78 mm  
  
PZ  
78 mm

RZ-SE / RZ-ZA  
74, 78, 94 mm  
  
PZ / PZ-ZA  
72, 78, 92 mm

RZ-ZA  
74, 78, 94 mm  
  
PZ-ZA  
72, 78, 92 mm

RZ-ZA  
74, 78, 94 mm  
  
PZ-ZA  
72, 78, 92 mm

## Bohrbild ab Mitte Nuss in mm

79, 21.5, 139 mm

79, 21.5, 139 mm

79, 21.5, 139 mm

79, 21.5, 139 mm

## Gewindenocken/ Verschraubungen

3 x M6

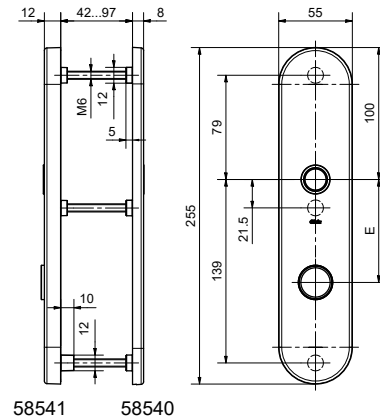
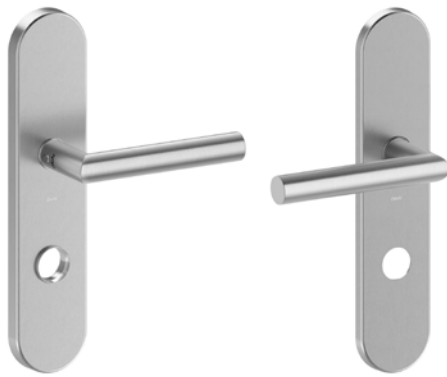
3 x M6

3 x M6

3 x M6

## 58541

Edelstahl Schutzbeschlag Garnitur ESO



### Produktprofil

Einsetzbar an einbruchhemmenden Türen RC 1 geprüft nach EN 1627 - 1630

### Standardausführungen

Oberfläche Edelstahl matt  
 Garnitur bestehend aus Aussenschild, Innenschild und Drückerpaar mit Vierkantstift 9 x 109 mm  
 3 Gewindenocken M6  
 Passend für Türstärken 46-76 mm  
 16 mm Lagerung Glutz glide, auf 2.5 Mio. Zyklen geprüft  
 Mass Innenschild: 255 x 55 x 8 mm  
 Mass Aussenschild: 255 x 55 x 12 mm  
 Distanz RZ & PZ 78 mm

### Wichtiger Hinweis

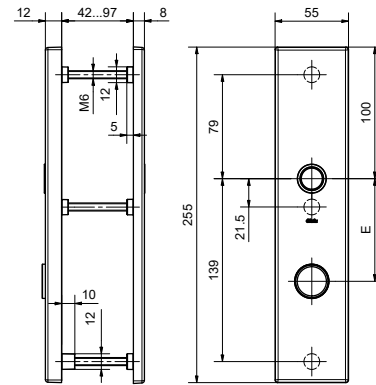
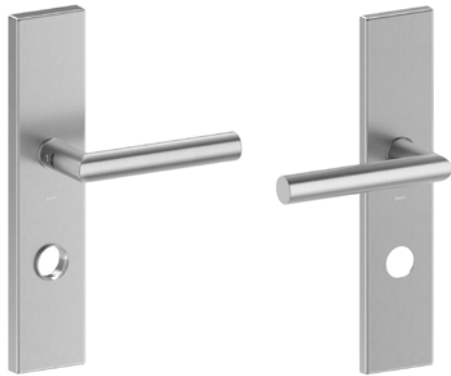
Schraubenset 59200 & Schutzinsatz 59300 müssen separat dazu bestellt werden

58541 · ① · ② · ③ · ④

① Ausführung	② Drückerform	③ Lochung	④ Oberfläche
7 Garnitur	15 5071 Memphis 35 5040 Merkur	03 PZ 12 RZ-SE	00 Edelstahl matt

## 58611

### Edelstahl Schutzbeschlag Garnitur ESO



58611 58610

#### Produktprofil

Einsetzbar an einbruchhemmenden Türen RC 1 geprüft nach EN 1627 - 1630

#### Standardausführungen

Oberfläche Edelstahl matt

Garnitur bestehend aus Aussenschild, Innenschild und Drückerpaar mit Vierkantstift 9 x 109 mm

3 Gewindenocken M6

Passend für Türstärken 46-76 mm

16 mm Lagerung Glutz glide, auf 2.5 Mio. Zyklen geprüft

Mass Innenschild: 255 x 55 x 8 mm

Mass Aussenschild: 255 x 55 x 12 mm

Distanz RZ & PZ 78 mm

#### Wichtiger Hinweis

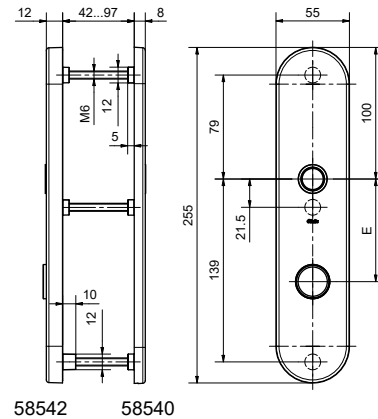
Schraubenset 59200 & Schutzinsatz 59300 müssen separat dazu bestellt werden

#### 58611 · ① · ② · ③ · ④

① Ausführung	② Drückerform	③ Lochung	④ Oberfläche
7 Garnitur	15 5071 Memphis 35 5040 Merkur	03 PZ 12 RZ-SE	00 Edelstahl matt

## 58542

### Edelstahl Schutzbeschlag Aussenschild ES1



#### Produktprofil

Einsetzbar an einbruchhemmenden Türen RC 2 geprüft nach EN 1627 - 1630

#### Standardausführungen

Oberfläche Edelstahl matt

3 Gewindenocken

Kombinierbar mit sämtlichen Glutz Drücker und Knöpfen aus dem Professional-Bereich

16 mm Lagerung Glutz glide, auf 2.5 Mio. Zyklen geprüft

Vorgerichtet für Schutzeinsatz SE & Zylinderabdeckung ZA

Mass: 255 x 55 x 12 mm

#### Optionen

Innenschild: 58540

Festdrehbare Montage mit easyfix

16 mm twin glide Lagerung mit easyfix

Federhochhaltung FEHO zur Sicherstellung der Drückerposition

Zylinderabdeckung ZA, wenn kein Ziehschutz beim Zylinder

RZ-ZA: 9-16 mm / PZ-ZA: 10-16 mm

#### Wichtiger Hinweis

Schraubenset 59200, Schutzeinsatz 59300 oder Zylinderabdeckung 59352 | 59354 müssen separat dazu bestellt werden

Lagerung twin glide nur mit easyfix

Nach EN 1627-1630 wird ab RC2 ein Ziehschutz beim Schild oder Zylinder verlangt

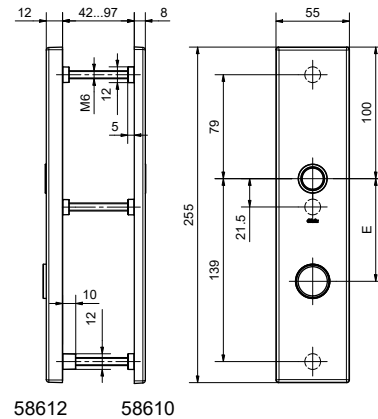
PVD Schwarz: Nur mit Lagerung glide und ohne FEHO. Mit RZ-SE oder PZ in Distanz 78 mm erhältlich

#### 58542 · 1 · 2 · 3 · 4 · 5 · 6 · 7

1 Ausführung	2 Lagerung	3 Fest drehbar	4 Führungsnocken	5 Lochung	6 Distanz	7 Oberfläche
2 Stück   Gewindenocken	0 glide	0 ohne	6 3 x M6	00 blind	00 ohne	00 Edelstahl matt
	1 twin glide	1 easyfix		03 PZ	72 72 mm	11 Edelstahl poliert
	2 Knopfloch	4 easyfix   FEHO 9 mm		12 RZ-SE	74 74 mm	44 Antibakteriell
	5 glide > Ø22 mm			60 RZ-ZA	78 78 mm	51 RAL 9005 schwarz matt
				70 PZ-ZA	92 92 mm	73 PVD schwarz
					94 94 mm	99 Auf Anfrage

## 58612

### Edelstahl Schutzbeschlag Aussenschild ES1



#### Produktprofil

Einsetzbar an einbruchhemmenden Türen RC 2 geprüft nach EN 1627 - 1630

#### Standardausführungen

Oberfläche Edelstahl matt

3 Gewindenocken

Kombinierbar mit sämtlichen Glutz Drücker und Knöpfen aus dem Professional-Bereich

16 mm Lagerung Glutz glide, auf 2.5 Mio. Zyklen geprüft

Vorgerichtet für Schutzeinsatz SE & Zylinderabdeckung ZA

Mass: 255 x 55 x 12 mm

#### Optionen

Innenschild: 58610

Festdrehbare Montage mit easyfix

16 mm twin glide Lagerung mit easyfix

Federhochhaltung FEHO zur Sicherstellung der Drückerposition

Zylinderabdeckung ZA, wenn kein Ziehschutz beim Zylinder

RZ-ZA: 9-16 mm / PZ-ZA: 10-16 mm

#### Wichtiger Hinweis

Schraubenset 59200, Schutzeinsatz 59300 oder Zylinderabdeckung 59352 | 59354 müssen separat dazu bestellt werden

Lagerung twin glide nur mit easyfix

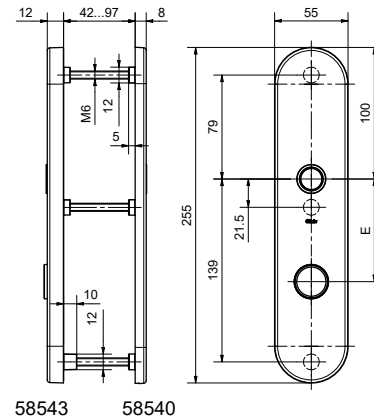
Nach EN 1627-1630 wird ab RC2 ein Ziehschutz beim Schild oder Zylinder verlangt

#### 58612 · 1 · 2 · 3 · 4 · 5 · 6 · 7

1 Ausführung	2 Lagerung	3 Fest drehbar	4 Führungsnocken	5 Lochung	6 Distanz	7 Oberfläche
2 Stück   Gewindenocken	0 glide 1 twin glide 2 Knopfloch 5 glide > Ø22 mm	0 ohne 1 easyfix 4 easyfix   FEHO 9 mm	6 3 x M6	00 blind 03 PZ 12 RZ-SE 60 RZ-ZA 70 PZ-ZA	00 ohne 72 72 mm 74 74 mm 78 78 mm 92 92 mm 94 94 mm	00 Edelstahl matt 11 Edelstahl poliert 44 Antibakteriell 51 RAL 9005 schwarz matt 99 Auf Anfrage

## 58543

### Edelstahl Schutzbeschlag Aussenschild ES2



#### Produktprofil

Einsetzbar an einbruchhemmenden Türen RC 3 geprüft nach EN 1627 - 1630

#### Standardausführungen

Oberfläche Edelstahl matt

3 Gewindenocken

Kombinierbar mit sämtlichen Glutz Drücker und Knöpfen aus dem Professional-Bereich

16 mm Lagerung Glutz glide, auf 2.5 Mio. Zyklen geprüft

Inkl. Zylinderabdeckung ZA

RZ-ZA: 9-15 mm / PZ-ZA: 12-17.5 mm

Mass: 255 x 55 x 12 mm

#### Optionen

Innenschild: 58540

Festdrehbare Montage mit easyfix

16 mm twin glide Lagerung mit easyfix

Federhochhaltung FEHO zur Sicherstellung der Drückerposition

#### Wichtiger Hinweis

Schraubenset 59200 muss separat dazu bestellt werden

Lagerung twin glide nur mit easyfix

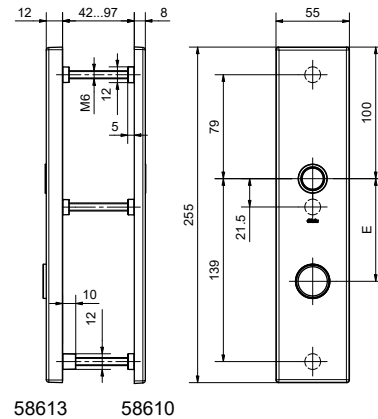
#### 58543 · 1 · 2 · 3 · 4 · 5 · 6 · 7

1 Ausführung	2 Lagerung	3 Fest drehbar	4 Führungsnocken	5 Lochung	6 Distanz	7 Oberfläche
2 Stück   Gewindenocken	0 glide 1 twin glide 2 Knopfloch 5 glide > Ø22 mm 9 blind	0 ohne 1 easyfix 4 easyfix   FEHO 9 mm	6 3 x M6	00 blind 60 RZ-ZA 70 PZ-ZA	00 ohne 72 72 mm 74 74 mm 78 78 mm 92 92 mm 94 94 mm	00 Edelstahl matt 11 Edelstahl poliert 44 Antibakteriell 51 RAL 9005 schwarz matt 99 Auf Anfrage



## 58613

### Edelstahl Schutzbeschlag Aussenschild ES2



#### Produktprofil

Einsetzbar an einbruchhemmenden Türen RC 3 geprüft nach EN 1627 - 1630

#### Standardausführungen

Oberfläche Edelstahl matt

3 Gewindenocken

Kombinierbar mit sämtlichen Glutz Drücker und Knöpfen aus dem Professional-Bereich

16 mm Lagerung Glutz glide, auf 2.5 Mio. Zyklen geprüft

Inkl. Zylinderabdeckung ZA

RZ-ZA: 9-15 mm / PZ-ZA: 12-17.5 mm

Mass: 255 x 55 x 12 mm

#### Optionen

Innenschild: 58610

Festdrehbare Montage mit easyfix

16 mm twin glide Lagerung mit easyfix

Federhochhaltung FEHO zur Sicherstellung der Drückerposition

#### Wichtiger Hinweis

Schraubenset 59200 muss separat dazu bestellt werden

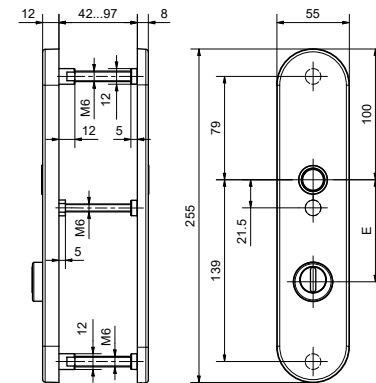
Lagerung twin glide nur mit easyfix

#### 58613 · 1 · 2 · 3 · 4 · 5 · 6 · 7

1 Ausführung	2 Lagerung	3 Fest drehbar	4 Führungsnocken	5 Lochung	6 Distanz	7 Oberfläche
2 Stück   Gewindenocken	0 glide 1 twin glide 2 Knopfloch 5 glide > Ø22 mm 9 blind	0 ohne 1 easyfix 4 easyfix   FEHO 9 mm	6 3 x M6	00 blind 60 RZ-ZA 70 PZ-ZA	00 ohne 72 72 mm 74 74 mm 78 78 mm 92 92 mm 94 94 mm	00 Edelstahl matt 11 Edelstahl poliert 44 Antibakteriell 51 RAL 9005 schwarz matt 99 Auf Anfrage

## 58544

### Edelstahl Schutzbeschlag Aussenschild ES3



58544 58540

#### Produktprofil

Einsetzbar an einbruchhemmenden Türen RC 4 geprüft nach EN 1627 - 1630

#### Standardausführungen

Oberfläche Edelstahl matt

3 Gewindenocken

Kombinierbar mit sämtlichen Glutz Drücker und Knöpfen aus dem Professional-Bereich

16 mm Lagerung Glutz glide, auf 2.5 Mio. Zyklen geprüft

Inkl. Zylinderabdeckung ZA

RZ-ZA: 9-15 mm / PZ-ZA: 9-16 mm

Mass: 255 x 55 x 12 mm

#### Optionen

Innenschild: 58540

Festdrehbare Montage mit easyfix

16 mm twin glide Lagerung mit easyfix

Federhochhaltung FEHO zur Sicherstellung der Drückerposition

#### Wichtiger Hinweis

Schraubenset 59201 muss separat dazu bestellt werden

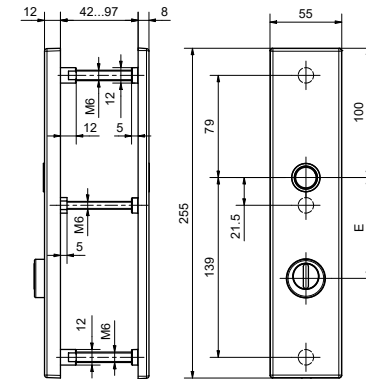
Lagerung twin glide nur mit easyfix

#### 58544 · 1 · 2 · 3 · 4 · 5 · 6 · 7

1 Ausführung	2 Lagerung	3 Fest drehbar	4 Führungsnocken	5 Lochung	6 Distanz	7 Oberfläche
2 Stück   Gewindenocken	0 glide 1 twin glide 2 Knopfloch 5 glide > Ø22 mm 9 blind	0 ohne 1 easyfix 4 easyfix   FEHO 9 mm	6 3 x M6	00 blind 60 RZ-ZA 70 PZ-ZA	00 ohne 72 72 mm 74 74 mm 78 78 mm 92 92 mm 94 94 mm	00 Edelstahl matt 11 Edelstahl poliert 44 Antibakteriell 51 RAL 9005 schwarz matt 99 Auf Anfrage

## 58614

### Edelstahl Schutzbeschlag Aussenschild ES3



58614 58610

#### Produktprofil

Einsetzbar an einbruchhemmenden Türen RC 4 geprüft nach EN 1627 - 1630

#### Standardausführungen

Oberfläche Edelstahl matt

3 Gewindenocken

Kombinierbar mit sämtlichen Glutz Drücker und Knöpfen aus dem Professional-Bereich

16 mm Lagerung Glutz glide, auf 2.5 Mio. Zyklen geprüft

Inkl. Zylinderabdeckung ZA

RZ-ZA: 9-15 mm / PZ-ZA: 9-16 mm

Mass: 255 x 55 x 12 mm

#### Optionen

Innenschild: 58610

Festdrehbare Montage mit easyfix

16 mm twin glide Lagerung mit easyfix

Federhochhaltung FEHO zur Sicherstellung der Drückerposition

#### Wichtiger Hinweis

Schraubenset 59201 muss separat dazu bestellt werden

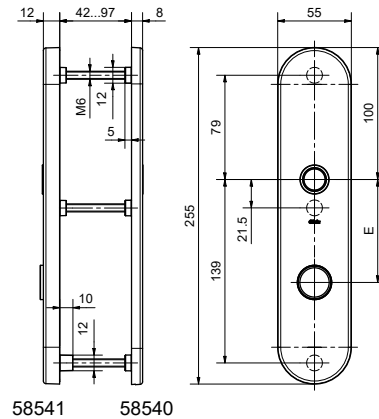
Lagerung twin glide nur mit easyfix

#### 58614 · ① · ② · ③ · ④ · ⑤ · ⑥ · ⑦

① Ausführung	② Lagerung	③ Fest drehbar	④ Führungsnocken	⑤ Lochung	⑥ Distanz	⑦ Oberfläche
2 Stück   Gewindenocken	0 glide 1 twin glide 2 Knopfloch 5 glide > Ø22 mm 9 blind	0 ohne 1 easyfix 4 easyfix   FEHO 9 mm	6 3 x M6	00 blind 60 RZ-ZA 70 PZ-ZA	00 ohne 72 72 mm 74 74 mm 78 78 mm 92 92 mm 94 94 mm	00 Edelstahl matt 11 Edelstahl poliert 44 Antibakteriell 51 RAL 9005 schwarz matt 99 Auf Anfrage

## 58540

### Edelstahl Schutzbeschlag Innenschild ES1 - ES3



#### Produktprofil

Einsetzbar an einbruchhemmenden Türen RC 2-4 geprüft nach EN 1627 - 1630

#### Standardausführungen

Oberfläche Edelstahl matt

3 Führungsnocken

Kombinierbar mit sämtlichen Glutz Drücker und Knöpfen aus dem Professional-Bereich

16 mm Lagerung Glutz glide, auf 2.5 Mio. Zyklen geprüft

Mass: 255 x 55 x 8 mm

#### Optionen

Aussenschilder:

ES1: 58542

ES2: 58543

ES3: 58544

Festdrehbare Montage mit easyfix

16 mm twin glide Lagerung mit easyfix

Federhochhaltung FEHO zur Sicherstellung der Drückerposition

#### Wichtiger Hinweis

Schraubenset 59200 oder 59201 muss separat dazu bestellt werden

Lagerung twin glide nur mit easyfix

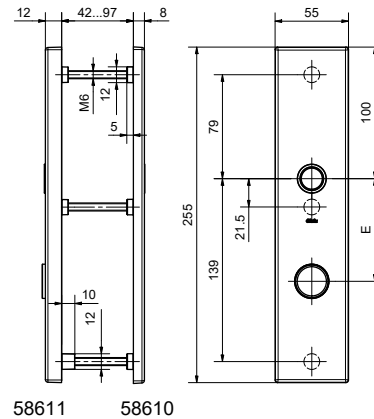
PVD Schwarz: Nur mit Lagerung glide und ohne FEHO. Mit RZ oder PZ in Distanz 78 mm erhältlich

#### 58540 · 1 · 2 · 3 · 4 · 5 · 6 · 7

1 Ausführung	2 Lagerung	3 Fest drehbar	4 Führungsnocken	5 Lochung	6 Distanz	7 Oberfläche
3 Stück   Führungsnocken	0 glide 1 twin glide 5 glide > Ø22 mm 9 blind	0 ohne 1 easyfix 4 easyfix   FEHO 9 mm	6 3 x M6	00 blind 02 RZ 03 PZ	00 ohne 72 72 mm 74 74 mm 78 78 mm 92 92 mm 94 94 mm	00 Edelstahl matt 11 Edelstahl poliert 44 Antibakteriell 51 RAL 9005 schwarz matt 73 PVD schwarz 99 Auf Anfrage

## 58610

### Edelstahl Schutzbeschlag Innenschild ES1 - ES3



#### Produktprofil

Einsetzbar an einbruchhemmenden Türen RC 2-4 geprüft nach EN 1627 - 1630

#### Standardausführungen

Oberfläche Edelstahl matt

3 Führungsnocken

Kombinierbar mit sämtlichen Glutz Drücker und Knöpfen aus dem Professional-Bereich

16 mm Lagerung Glutz glide, auf 2.5 Mio. Zyklen geprüft

Mass: 255 x 55 x 8 mm

#### Optionen

Aussenschilder:

ES1: 58612

ES2: 58613

ES3: 58614

Festdrehbare Montage mit easyfix

16 mm twin glide Lagerung mit easyfix

Federhochhaltung FEHO zur Sicherstellung der Drückerposition

#### Wichtiger Hinweis

Schraubenset 59200 oder 59201 muss separat dazu bestellt werden

Lagerung twin glide nur mit easyfix

#### 58610 · 1 · 2 · 3 · 4 · 5 · 6 · 7

1 Ausführung	2 Lagerung	3 Fest drehbar	4 Führungsnocken	5 Lochung	6 Distanz	7 Oberfläche
3 Stück   Führungsnocken	0 glide 1 twin glide 5 glide > Ø22 mm 9 blind	0 ohne 1 easyfix 4 easyfix   FEHO 9 mm	6 3 x M6	00 blind 02 RZ 03 PZ	00 ohne 72 72 mm 74 74 mm 78 78 mm 92 92 mm 94 94 mm	00 Edelstahl matt 11 Edelstahl poliert 44 Antibakteriell 51 RAL 9005 schwarz matt 99 Auf Anfrage

## 59300

Schutzzeinsatz RZ-SE



### Produktprofil

Passend zu Schutzbeschlag ES1

Erhältlich in den Höhen:

59300.1: 6 - 10 mm

59300.2: 10 - 14 mm

59300.3: 14 - 18 mm

59300.4: 18 - 22 mm

## 59352 | 59354

Zylinderabdeckung ZA



### Produktprofil

Passend zu Schutzbeschlag ES1-ES3

Erhältlich in den Ausführungen:

ES1

59352.2.1: RZ - ZA 9 - 16 mm

59352.2.2: RZ - ZA 16 - 23 mm

59352.3.1: PZ - ZA 10 - 16 mm

ES2

59354.2.1: RZ - ZA 9 - 15 mm

59354.2.2: RZ - ZA 12 - 18 mm

59354.3.2: PZ - ZA 12 - 17.5 mm

ES3

59354.2.1: RZ - ZA 9 - 15 mm

59354.2.2: RZ - ZA 12 - 18 mm

59354.3.1: PZ - ZA 9 - 16 mm

## 59200

Schraubenset zu Schutzbeschlag ES0 - ES3



### Produktprofil

Set bestehend aus:

3 Stk. Stahlschrauben Torx M6

59200.1: M6 x 55 mm / TS 42-46 mm

59200.2: M6 x 60 mm / TS 47-51 mm

59200.3: M6 x 65 mm / TS 52-56 mm

59200.4: M6 x 70 mm / TS 57-61 mm

59200.5: M6 x 75 mm / TS 62-66 mm

59200.6: M6 x 80 mm / TS 67-71 mm

59200.7: M6 x 85 mm / TS 72-76 mm

59200.8: M6 x 90 mm / TS 77-81 mm

59200.9: M6 x 95 mm / TS 82-86 mm

59200.10: M6 x 100 mm / TS 87-91 mm

59200.11: M6 x 105 mm / TS 92-96 mm

# Auszug aus den Glutz Beschlagfamilien

## APPENZELL



50070 Appenzell



50071 Appenzell



EN 179

## ZÜRICH/MÜNCHEN



5066 Zürich



5092 München



EN 179

## MERKUR



5040 Merkur



50040 Merkur



EN 179

## MEMPHIS/SAVANNAH



5071 Memphis



5066 Savannah



EN 179

## LUGANO



5038 Lugano



EN 179

## ZUG/CHAM



5060 Zug



6045 Cham



EN 179

## BASEL



5287 INOX Basel



50081 INOX Basel



EN 179

## OSLO/THUN



5057 Thun



5064 Oslo



EN 179

## GENÈVE



6009 Genève



5061 Genève



EN 179

AUF ANFRAGE  
WEITERE MODELLE  
ERHÄLTICH



# Edelstahl Schutzrosetten

VOLLBLATT ES1/SK2/RC2 AUSSEN/INNEN



5330.2S-RS  
5330.2C



5330.2S-ZA  
5330.2C



51035.2 RZRS  
51024.2



51035.2 RZZA  
51024.2



6177.2S-RS  
6177.2C



6177.2S-ZA  
6177.2C



51036.2 RZRS  
51026.2



51036.3 PZZA  
51026.3

## Ablöseprodukte

Aussenschild	Form	Neuer Artikel	Alter Artikel
ES0	rund	58541	-
ES0	eckig	58611	-
ES1	rund	58542	5430   5432   5433   5434   5420   5422   5423   5424
ES1	eckig	58612	6150   6152   6153   6154   6155   6156   6157   6158
ES2	rund	58543	5465   5465K
ES2	eckig	58613	-
ES3	rund	58544	5439.2S-ZA   5439K.2S-ZA   5439.3S-ZA   5439K.3S-ZA 5466   5466K
ES3	eckig	58614	6161.2S-ZA   6161K.2S-ZA   6161.3S-ZA   6161K.3S-ZA
Innenschild	Form	Neuer Artikel	Alter Artikel
ES0 - ES3	rund	58540	5435C   5467   5426C   5427C   5436C   5437C
ES0 - ES3	eckig	58610	6146C

# Leitfaden

## In 5 Schritten zu Ihrer Sicherheitsgarnitur

### Wählen Sie...

#### 1 von 5 Aussenschild



58612 · 1 · 2 · 3 · 4 · 5 · 6 · 7

1 Ausführung	2 Lagerung	3 Fest drehbar	4 Nocken	5 Schlüssellochung	6 Distanzen	7 Oberfläche
2 Stück / Gewindenocken	0 glide 1 twin glide 2 Knopfloch 5 glide > Ø22 mm	0 ohne 1 easyfix 4 easyfix   FEHO 9 mm	6 3 x M6	00 blind 03 PZ 12 RZ SE 60 RZ ZA 70 PZ ZA	00 ohne 72 72 mm 74 74 mm 78 78 mm 92 92 mm 94 94 mm	00 Edelstahl matt 11 Edelstahl poliert 44 Antibakteriell 51 RAL 9005 schwarz matt 99 Auf Anfrage

58612.2.0.0.6.12.78.00

#### 2 von 5 Innenschild



58610 · 1 · 2 · 3 · 4 · 5 · 6 · 7

1 Ausführung	2 Lagerung	3 Fest drehbar	4 Nocken	5 Schlüssellochung	6 Distanzen	7 Oberfläche
3 Stück / Führungsnocken	0 glide 1 twin glide 5 glide > Ø22 mm 9 blind	0 ohne 1 easyfix 4 easyfix   FEHO 9 mm	6 3 x M6	00 blind 02 RZ 03 PZ	00 ohne 72 72 mm 74 74 mm 78 78 mm 92 92 mm 94 94 mm	00 Edelstahl matt 11 Edelstahl poliert 44 Antibakteriell 51 RAL 9005 schwarz matt 99 Auf Anfrage

58610.3.0.0.6.02.78.00

#### 3 von 5 Schutzeinsatz



59300.1 Zylinderüberstand 6 - 10 mm

59300.2 Zylinderüberstand 10 -14 mm

59300.3 Zylinderüberstand 14 - 18 mm

59300.4 Zylinderüberstand 18 - 22 mm

59300.2

#### 4 von 5 Schraubenset



59200.4: M6 x 70 mm / TS 57-61 mm

59200.5: M6 x 75 mm / TS 62-66 mm

59200.6: M6 x 80 mm / TS 67 -71 mm

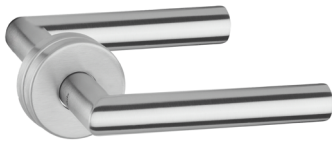
59200.7: M6 x 85 mm / TS 72-76 mm

59200.8: M6 x 90 mm / TS 77-81 mm

59200.9: M6 x 95 mm / TS 82-86 mm

59200.6

# 5 von 5 Drückerpaar



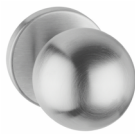
5071 · 1 · 2 · 3 · 4 · 5 · 6

1 Ausführung	2 Lagerung	3 Vierkant	4 Stiftlänge	5 Material Vierkant	6 Oberfläche
00 Lochteil	0 glide	80 8 mm	00 ohne	0 ohne Vierkant	00 Edelstahl matt
10 Stiftteil	1 twin glide	85 8,5 mm	06 84 mm	1 Stahl verzinkt	11 Edelstahl poliert
50 Paar		90 9 mm	12 109 mm	2 Edelstahl	44 Antibakteriell
			99 Auf Anfrage		51 RAL 9005 schwarz matt
					73 PVD schwarz
					99 Auf Anfrage

5071.50.0.90.12.0.00

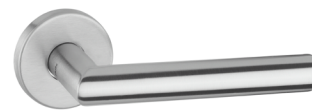
ODER

# 5 von 5 Knauf & Drücker



5825 · 1 · 2 · 3

1 Knopf-Durchmesser	2 Anpass	3 Oberfläche
50 50 mm	10 Festknopf hochovot	00 Edelstahl matt
60 60 mm	85 Drehbar 18,5 mm Vierkant	11 Edelstahl poliert
	90 Drehbar 19 mm Vierkant	44 Antibakteriell
		51 RAL 9005 schwarz matt
		99 Auf Anfrage



5071 · 1 · 2 · 3 · 4 · 5 · 6

1 Ausführung	2 Lagerung	3 Vierkant	4 Stiftlänge	5 Material Vierkant	6 Oberfläche
00 Lochteil	0 glide	80 8 mm	00 ohne	0 ohne Vierkant	00 Edelstahl matt
10 Stiftteil	1 twin glide	85 8,5 mm	06 84 mm	1 Stahl verzinkt	11 Edelstahl poliert
50 Paar		90 9 mm	12 109 mm	2 Edelstahl	44 Antibakteriell
			99 Auf Anfrage		51 RAL 9005 schwarz matt
					73 PVD schwarz
					99 Auf Anfrage

5825.50.10.00

5071.00.0.90.00.0.00

# Wechseldorn



5911 · 1 · 2 · 3

1 Vierkant	2 Stiftlänge	3 Material Vierkant
80 8 mm	095 95 mm	1 Stahl verzinkt
85 8,5 mm	110 110 mm	2 Edelstahl
90 9 mm	135 135 mm	

5911.90.110.1

## z.B. Sicherheitsgarnitur in Ausführung Drücker / Drücker:

1x 58612.2.0.0.6.12.78.00

1x 58610.3.0.0.6.02.78.00

1x 59300.2

1x 59200.6

1x 5071.50.0.90.12.0.00



# Wir verschaffen Menschen Zugang zu mehr Sicherheit und Freiheit

Glutz ist ein Familienunternehmen, das sich seit 1863 mit Leidenschaft und Innovationskraft dafür engagiert, das Leben von Menschen einfacher und sicherer zu gestalten. Als starker Partner unserer Kunden entwickeln und realisieren wir intelligente, elegante und dauerhafte Sicherheits- und Komfortlösungen für den Zugang zu Gebäuden und Objekten, die Massstäbe in unserer Industrie setzen. Unsere Komponenten sind langlebiger, das Zusammenspiel von Form und Funktion stimmiger, das System cleverer, die Installation und Bedienung einfacher und der Service umfassender. So verschaffen wir Menschen Zugang zu mehr Freiheit und Lebensqualität.

## Unser Wertangebot – von Handwerk bis Hightech

Unsere Kunden haben Zugang zu einem umfassenden und optimal aufeinander abgestimmten Wertangebot an Systemen, Produkten und Serviceleistungen, das passgenau auf ihre Bedürfnisse abgestimmt wird.



SCHLÖSSER &  
BESCHLÄGE



ZUTRITTSSYSTEME



MANUFAKTUR



SERVICES

V2405

### Glutz AG

Segetzstrasse 13, 4502 Solothurn, Schweiz  
Tel. +41 32 625 65 20, Fax +41 32 625 65 35  
info@glutz.com, www.glutz.com

### Glutz GmbH Österreich

Zimbagasse 5A, 1130 Wien, Österreich  
Tel. +43 7946 20506  
info-at@glutz.com, www.glutz.com

### Glutz Deutschland GmbH

Schmalenhofer Strasse 61, 42551 Velbert, Deutschland  
Tel. +49 2051 8013 51-0  
info-de@glutz.com, www.glutz.com

### Glutz UK Ltd.

11 Finch Drive, Springwood Industrial Estate  
GB - CM7 2SF Braintree, Tel. +44 1376 348 808  
info-uk@glutz.com, www.glutz.com

# Glutz

Access Since 1863